



Исполнительные механизмы

SQM45... SQM48...

Для воздушных заслонок и клапанов управления жидкотопливных и газовых горелок

Исполнительные механизмы с электроприводом

- Крутящий момент: – SQM45... до 3 Нм
– SQM48... до 20 Нм
– SQM48.6... до 35 Нм
- Время: ¹⁾ срабатывания – SQM45... 10 ... 120 с
– SQM48... 30 ... 120 с
– SQM48.6... 60 ... 120 с
- Версии: – ¹⁾ Зависит от типа основного устройства (LMV5...)
– выбор приводных валов (см. «Обзор модификаций»)

Приборы SQM45... / SQM48... и это описание предназначены для применения производителями оригинального оборудования (OEMs), которые интегрируют исполнительные механизмы в своих изделия!

Применение

Семейство исполнительных механизмов SQM45... / SQM48... используется для привода газовых и воздушных заслонок, жидкотопливных клапанов управления и других вспомогательных устройств.

При использовании совместно с автоматами горения или электронным управлением соотношения топливо / воздух, управление сопутствующими элементами регулирования происходит в зависимости от производительности горелки.

Внимание



Для того, чтобы избежать несчастных случаев, повреждения оборудования и нанесения ущерба окружающей среде необходимо соблюдать следующие требования!

Категорически запрещается вскрывать исполнительный механизм, вмешиваться в работу данного устройства или вносить в него изменения!

- Все виды работ (установка, монтаж, обслуживание и т.д.) должны выполняться квалифицированным персоналом
- До того, как произвести любые изменения в зоне подключения SQM4..., полностью изолируйте автомат горения от сетевого напряжения (полное отключение)
- Обеспечьте защиту от поражения электрическим током, организовав соответствующую защиту для соединительных выводов и установив корпусной кожух
- Убедитесь в том, что электрическая проводка находится в надлежащем порядке
- Падение или удар могут значительно повлиять на функции безопасности. Такие устройства нельзя эксплуатировать, даже если на них нет видимых повреждений

Замечания по монтажу

- Следует убедиться в том, что соблюдается местное законодательство по технике безопасности
- Связь между приводным валом исполнительного механизма и регулирующего элемента должна быть **жесткой без механического люфта**

Вид соединения

Возможное соединение с приводным валом или втулкой:

- Паз с сегментной шпонкой
- Приводной вал с плоской кромкой и согласующаяся ответная часть



Чтобы избежать недопустимых нагрузок на подшипники из-за жестких втулок, рекомендуется использовать компенсирующие муфты без механического люфта (например, металлические сильфонные муфты).

Кабель и экранирование кабеля

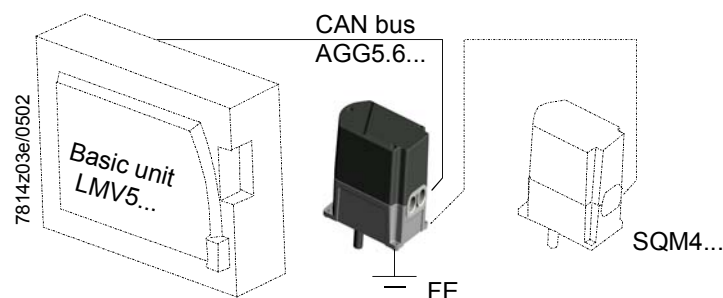
Можно применять только специальный кабель (обращайтесь к Основной документации P7550). Экран кабеля следует соединять с печатной платой через имеющийся контакт.



Убедитесь, что корпус исполнительного механизма соединен с функциональной землей (FE) системы.

При необходимости удалите изолирующие слои краски с мест фиксации на корпусе горелки или проложите отдельные заземляющие провода.

Для получения подробной информации обращайтесь к «Инструкциям по установке прибора LMV5...» (J7550.1).



Рабочий диапазон
исполнительного ме-
ханизма

Рабочий диапазон указан в обозначении типа и должен соблюдаться при монтаже исполнительного механизма. Чтобы гарантировать точность расположения исполнительного механизма на горелке, нужно закрепить на монтажной поверхности позиционирующий штифт диаметром 6 мм.

IP 54

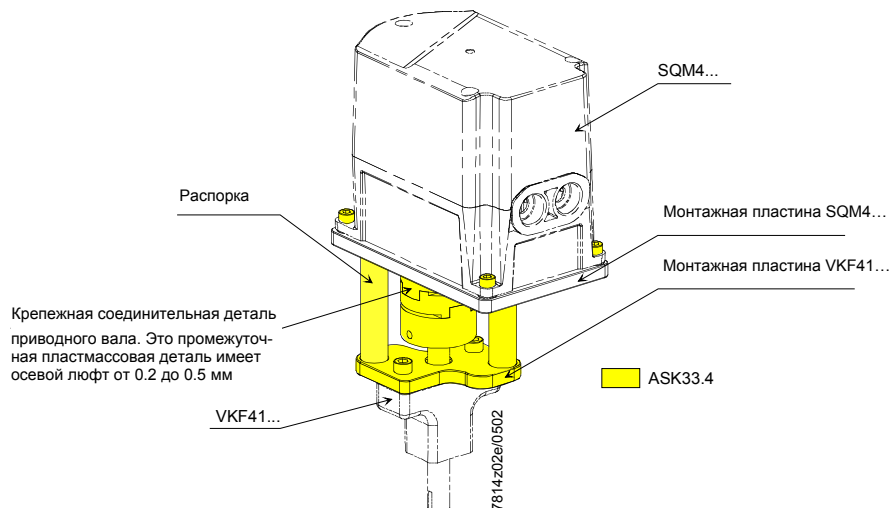
Чтобы обеспечить **степень защиты IP 54**, в отверстия Pg11 исполнительного механизма должны быть вставлены соответствующие уплотнители Pg11. Применяемые уплотнители Pg должны способствовать ослаблению деформации кабеля.

Чтобы гарантировать степень защиты IP 54 в течение всего срока службы исполнительного механизма, подшипник приводного вала должен быть установлен так, чтобы у него не было прямого контакта с водой или пылью.

M15 уплотнители

К середине 2005 года г. уплотнители Pg11 будут заменены уплотнителями M16!

Пример монтажа



Рекомендации по установке

- Всегда прокладывайте высоковольтные кабели поджига отдельно от устройства и других кабелей, соблюдая по возможности максимальное расстояние между ними
- Чтобы обеспечить защиту от поражения электрическим током, убедитесь, что секция AC 230 V устройства SQM4... строго изолирована от функциональной низковольтной секции
- Удерживающий момент уменьшается при выключении источника питания исполнительного механизма

Крышка корпуса



Крышку корпуса можно снимать только на непродолжительное время с целью подключения проводов или при выполнении адресации. И нужно быть уверенным, что пыль или грязь не проникнут внутрь исполнительного механизма при проведении таких работ.

ESD



Исполнительный механизм содержит печатную плату с чувствительными ESD-компонентами (ESD - электростатический разряд). Верхняя сторона платы находится под крышкой, которая защищает ее от прямого контакта. Эта защитная крышка **не** должна сниматься! Нельзя прикасаться к нижней стороне платы.

Адресация

Адресация (назначение функций) определяет, будет ли SQM4... работать как

- Топливный исполнительный механизм
 - Привод воздушной заслонки или как
 - Вспомогательный исполнительный механизм,
- и выполняется с помощью дисплейного пульта AZL5... и кнопки адресации на исполнительном механизме, которая располагается под корпусной крышкой (обращайтесь к Базовой документации P7550).
Правильное назначение функций исполнительного механизма можно проверить с помощью вспыхивающих светодиодов.

Длина кабеля
Топология

При выборе максимально разрешенной длины кабеля обращайтесь к Базовой документации. Разводка кабелей должна осуществляться строго последовательно (**не допускается разветвление!**).

Рекомендации по запуску в эксплуатацию

- Перед запуском в эксплуатацию проверьте внимательно электрическую схему соединений

Стандарты и сертификаты



Соответствие директивам ЕЕС

- Электромагнитная совместимость (невосприимчивость) 89 / 336 ЕЕС
90 / 396 ЕЕС
- Директива для газового оборудования 73 / 23 ЕЕС
- Директива для низковольтного оборудования



ISO 9001: 2000
Cert. 00739



ISO 14001: 1996
Cert. 38233

Рекомендации по обслуживанию

- Каждый раз после замены исполнительного механизма проверяйте надлежащее состояние электрической проводки
- Замена
- При замене исполнительного механизма следует проверить следующие моменты и при необходимости внести поправки:
- Адресация (назначение функций)
 - Шинное окончание
 - Настройка точек кривой электронного управления соотношением топливо / воздух (например, с помощью LMV5...)

Рекомендации по утилизации



Исполнительный механизм содержит электрические и электронные компоненты, которые нельзя утилизировать вместе с бытовым мусором. Необходимо соблюдать действующее местное законодательство.

Механическая конструкция

- Корпус
- Корпус исполнительного механизма сделан из сплава алюминия.
Крышка сделана из ударопрочной и жаростойкой пластмассы.
- Цвет крышки: черный
- Исполнительный механизм
- Шаговый двигатель
- Настройка коммутирующих точек / индикация позиции
- Совместно с основным устройством (например, LMV5...): с помощью дисплея и операционного прибора AZL5... (обращайтесь к Основной документации P7550).
- Электрическое подключение
- RAST3.5 выводы (поставка в комплекте с AGG5.720 / AGG5.721).
- Зубчатая передача
- SQM45...: пластмассовые прямозубые цилиндрические шестерни с малым окружным зазором и постоянной смазкой.
SQM48...: стальные прямозубые цилиндрические шестерни с малым окружным зазором и постоянной смазкой.
- Приводной вал
- Сделан из стали с отделкой чернением, уже плотно прилегает к лицевой стороне зубчатой передачи (для SQM48... используют приводной вал, изготовленный из закаленной стали).
- Монтаж и фиксация
- Лицевая сторона зубчатой передачи используется в качестве монтажной поверхности. Исполнительный механизм имеет 4 крепежных отверстия и 1 продолговатое отверстие для позиционирующего штифта.

Как вариант, исполнительный механизм можно закрепить со стороны управляющего элемента 3 самонарезающими винтами.

Обзор модификаций

Исполнительные механизмы SQM4...

Модель	Приводной вал ¹⁾ №.варианта	Время работы (мин.) для 90° сек	Номинальный момент (макс.) Нм	Удерживающий момент ²⁾ (макс.) Нм	Сила радиального опорного давления (макс.) Н
SQM45.291A9	1	10	3 ^{3) 4)}	1.5	190
SQM45.295A9	5	10	3 ^{3) 4)}	1.5	190
SQM48.497A9	7	30	20 ^{3) 4)}	20	420
SQM48.697A9	7	60	35 ^{3) 4)}	35	800

Обозначение

- 1) См. «Габаритные размеры»
- 2) При наличии рабочего напряжения (включено)
- 3) При номинальных условиях 20 °С. При экстремальных условиях (температура окружающей среды ниже –15 °С), имеющийся момент вращения ниже на 15 %
- 4) При номинальных условиях 20 °С. При экстремальных условиях (температура окружающей среды выше +50 °С), момент вращения ниже на 15%

Оформление заказа

При оформлении заказа укажите полный тип исполнительного механизма и принадлежности согласно разделу «Обзор модификаций».

В дополнение к исполнительному механизму следующую комплектацию нужно заказывать как **отдельные** изделия:

- Экранированный кабель
- Специальные выводы RAST3.5 как часть комплекта AGG5.720 / AGG5.721

Принадлежности

Принадлежности следует заказывать как отдельные изделия.



Адаптер для газовых клапанов VKF41...C

ASK33.4



CAN bus соединительный кабель

AGG5.630

- Экранированный 5-жильный кабель, 500 м
- Обращайтесь к Базовой документации на LMV5... (P7550)



CAN bus соединительный кабель

AGG5.631

- Экранированный 5-жильный кабель, 100 м
- Обращайтесь к Базовой документации на LMV5... (P7550)



Съемный кабельный ввод (одинарная упаковка)

AGG5.810

Съемный кабельный ввод (комплектная упаковка по 50 шт.)

AGG5.812

Обязательно указывайте соединительные кабели!

Технические данные

Исполнительный механизм	Рабочее напряжение	АС 2 x 12 V через шинный кабель с основного устройства или через отдельный трансформатор
	Класс безопасности	Сверхнизкое напряжение с безопасной изоляцией от сетевого напряжения
	Потребляемая мощность	
	- SQM45...	9...15 VA
	- SQM48...	26...34 VA
	Время включения	50 %, макс. 3 мин. непрерывно
	Угловая настройка	макс. 90°
	Монтажное положение	Произвольное
	Степень защиты	по EN 60 529, IP 54, используются соответствующие кабельные вводы
	Кабельный ввод	SQM45... / SQM48...: вставляемые резьбовые кабельные уплотнители для 2 x Pg11 с середины 2005г.: 2 x M16 (замена)
	Электрические соединения	RAST3.5 выводы (см. основное устройство)
	Зажимы	Соответствует диаметру многожильного провода
	Направление вращения	Можно выбрать на основном устройстве
	Моменты вращения и удержания	См. «Обзор модификаций»
	Воспроизводимость (типичная в демонстрационном помещении)	± 0.2° (при использовании с основным устройством LMV5...)
	Время работы	См. «Обзор модификаций» (можно выбрать на базовом устройстве)
	Изменения нагрузки при постоянных тяжелых нагрузках	обычно 500,000
	- SQM45... / SQM48.497	обычно 300,000
	- SQM48.697	
	Вес	
- SQM45...	приблизительно 1 кг	
- SQM48...	приблизительно 1.6 кг	
Направление вращения (со стороны вала)		
- стандартное	против часовой стрелки	
- реверсивное	по часовой стрелке	
Условия окружающей среды	Хранение	DIN EN 60721-3-1
	Климатические условия	класс 1K3
	Механические условия	класс 1M2
	Диапазон температур	-20...+60 °C
	Влажность	< 95 % относительной влажности
	Транспортировка	DIN EN 60 721-3-2
	Климатические условия	класс 2K2
	Механические условия	класс 2M2
	Диапазон температур	-20...+70 °C
	Влажность	< 95 % относительной влажности
	Работа	DIN EN 60 721-3-3
	Климатические условия	класс 3K3
	Механические условия	класс 3M3
	Диапазон температур	-20...+60 °C
Влажность	< 95 % относительной влажности	



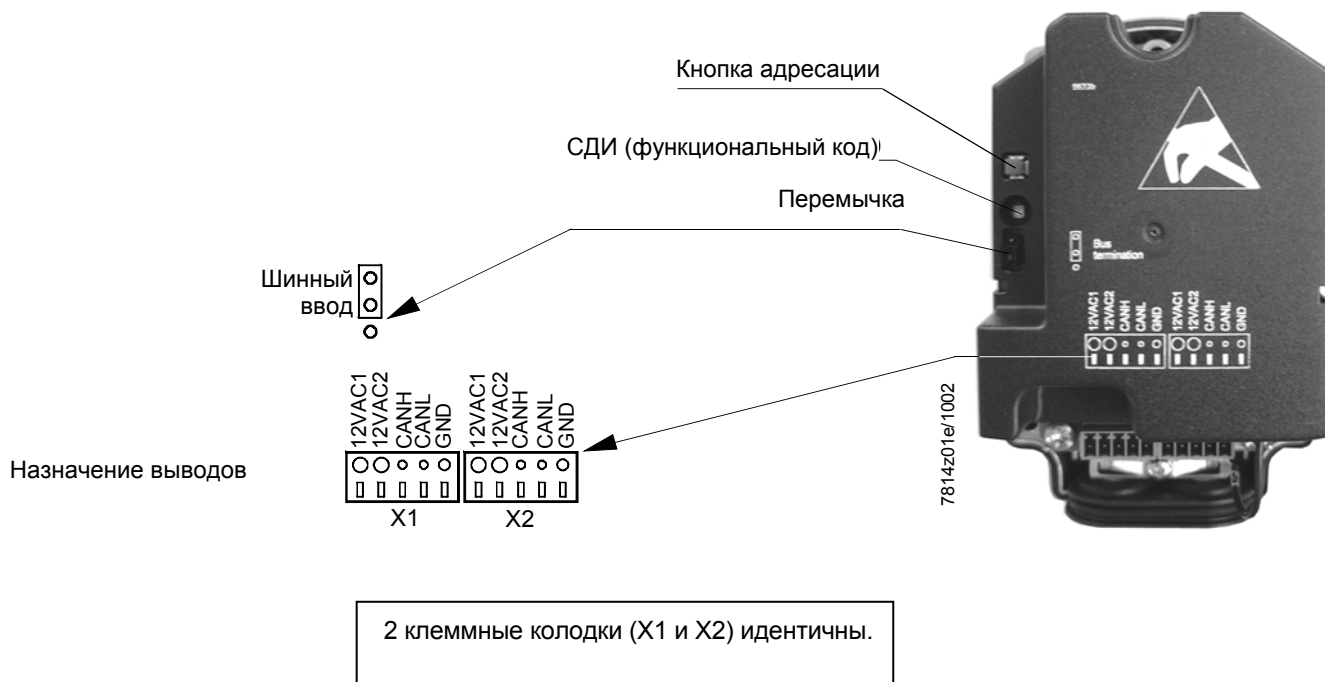
Не допускаются конденсат, образование льда и поступление воды!

Устройства SQM45... / SQM48... имеют прочную конструкцию. Они оснащены шестеренчатой передачей с малым окружным зазором. Обратная связь по управлению и позиционированию осуществляется по системной шине (CAN). Шинный кабель используется также для электропитания исполнительных механизмов. Исполнительные механизмы приводятся в действие шаговыми двигателями и их можно позиционировать с дискретностью 0.1°. Характеристики и уставки (время работы, направление вращения, предельные позиции) исполнительного механизма SQM4... задаются управляющим базовым устройством (например, LMV5...; подробности см. в Основной документации P7550 для LMV5...).

Время срабатывания сопутствующих элементов управления изменяется под действием основного устройства в зависимости от фазы контроля горелки (например, фаза пуска: короткое время работы; операция: длительное время работы).

Нагрузочный резистор

В конце кабельной разводки последовательной шины должен быть установлен нагрузочный резистор. Для этой цели переключатель следует настроить на ШИННОЕ ОКОНЧАНИЕ (Bus Termination) на последнем исполнительном механизме шинного кабеля, который активирует резистор. На всех других исполнительных механизмах эта переключатель должна находиться в другом положении (деактивирована).



Габаритные размеры

Размеры в мм

SQM45... / SQM48...

