

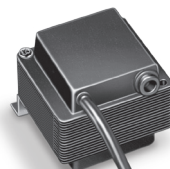
Запальные трансформаторы TGI, TZI

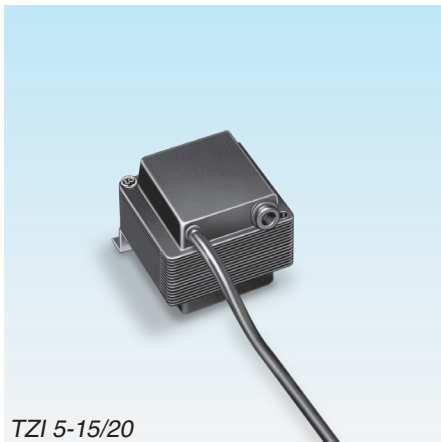
Техническая информация · RUS

8.1.1 Редакция 11.09

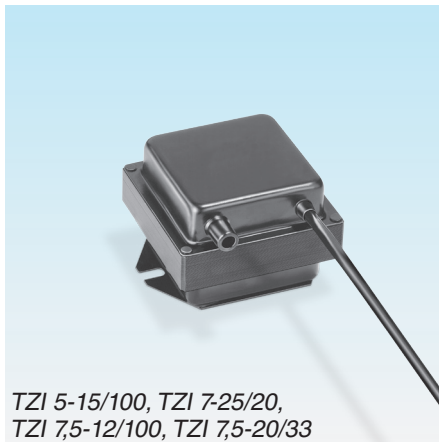


- Электрический розжиг газовых горелок
- Возможность работы с одно- и двухэлектродными системами розжига и контроля пламени
- Для монтажа в контрольно-распределительном шкафу или на стене
- Соответствует европейским нормам EN 61558-2-3
- TZI 7/5-20/33R в соответствии с нормами CSA
- TZI 7/5-20/33R и TZI 7/5-20/33W сертификация UL
- Сертификат ГОСТ Р





TZI 5-15/20

TZI 5-15/100, TZI 7-25/20,
TZI 7,5-12/100, TZI 7,5-20/33

TGI

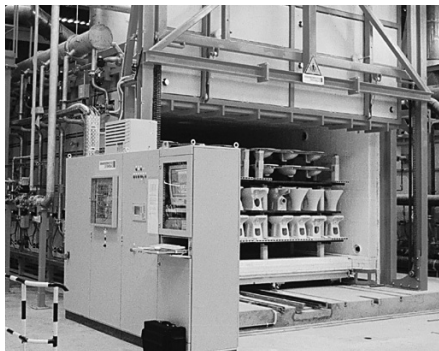
1 Применение

Запальные трансформаторы TGI, TZI предназначены для высоковольтного искрового розжига газовых горелок и жидкотопливных горелок.

Запальные трансформаторы могут применяться также для розжига горелок с управлением по одноэлектродной схеме; ток розжига и ионизационный ток здесь протекают над общим электродом. Запальные трансформаторы TZI полностью отвечают требованиям для степени защиты IP 20. Они разработаны для установки в диспетчерском пункте управления. Запальные трансформаторы TGI в литом алюминиевом корпусе соответствуют требованиям для степени защиты IP 65. Их можно устанавливать на печи непосредственно около горелки.



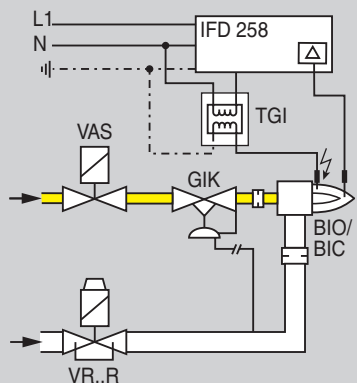
*Кузнечная печь с выкатным подом
в металлургической промышленности*



*Печь с выкатным подом
в керамической промышленности*



*Печь с шагающим подом
со сводовым нагревом*

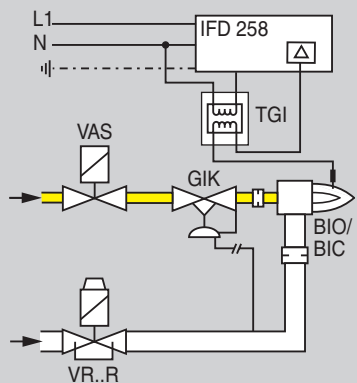


1.1 Примеры применения

1.1.1 Работа с двумя электродами

Розжиг с применением электрода розжига.

Питающее напряжение на запальные трансформаторы TZI подается через автомат управления горелкой IFD 258. Запальный трансформатор генерирует высокое напряжение, которое создает искру розжига между электродом розжига и заземленным корпусом горелки. После запуска горелки для контроля пламени используется ток протекающий через ионизационный электрод.



1.1.2 Работа с одним электродом

Один и тот же электрод в качестве электрода розжига и ионизационного электрода.

После запуска горелки ток для контроля пламени протекает через тот же самый электрод, с помощью которого осуществлялся розжиг.



2 Сертификация

Запальные трансформаторы TGI, TZI разработаны для применений в соответствии с Директивой о безопасности машин и оборудования 2006/42/EG.

TZI 7,5-20/33R

в соответствии с нормами Канадской Ассоциации Стандартов CSA C22.2 No 13-1962.

TZI 7,5-20/33R, TZI 7,5-20/33W

Сертификация UL-506.

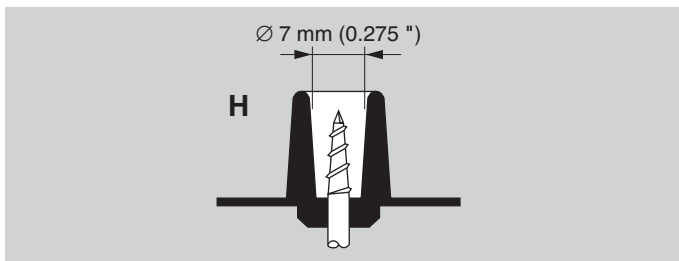
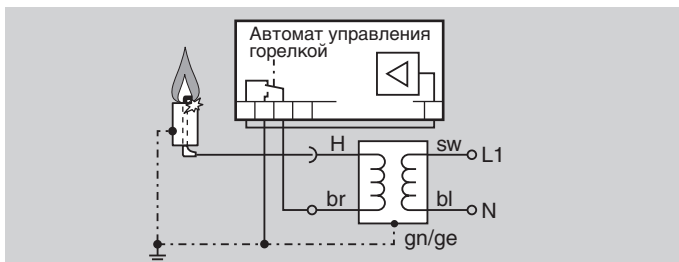
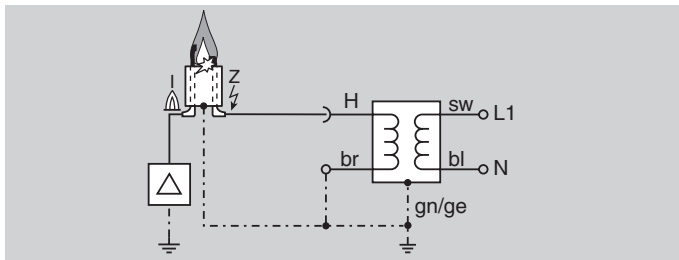


Сертификат ГОСТ Р .



ВНИМАНИЕ!

ПРИ ПРОЕКТИРОВАНИИ ГАЗОПОТРЕБЛЯЮЩИХ СИСТЕМ УЧИТЫВАТЬ ТРЕБОВАНИЯ, ИЗЛОЖЕННЫЕ В “РУКОВОДСТВЕ ПО ЭКСПЛУАТАЦИИ” ДАННОГО ПРИБОРА!



Обозначения

H	Высоковольтное подключение
br	Соединительный кабель коричневый
sw	Соединительный кабель черный
bl	Соединительный кабель синий
gn/ge	Соединительный кабель зеленый/желтый

3 Принцип работы

3.1 Схемы электроподключения

Розжиг: Работа с двумя электродами

Розжиг: Работа с одним электродом

Одноэлектродная схема управления возможна только в сочетании с соответствующим автоматом управления горелкой. Переключение с розжига на контроль пламени осуществляет автомат управления горелкой..

Высоковольтное подключение

Высоковольтный кабель вставляется в колпак и наворачивается на игольчатый шуруп (**H**).

4 Выбор

4.1 Таблица выбора

	R	W
TZI 5-15/20	●	●
TZI 5-15/100	●	●
TZI 7-25/20	●	●
TZI 7,5-12/100	●	●
TZI 7,5-20/33	●	●
TGI 5-15/100	●	●
TGI 7-25/20	●	●
TGI 7,5-12/100	●	●
TGI 7,5-20/33	●	●

Пример заказа

TZI 5-15/20W

● = стандарт; ○ = по запросу

4.1.1 Обозначение типа

Тип	Описание
TZI	Запальный трансформатор
TGI	Запальный трансформатор, с защитным корпусом
5	Высокое напряжение: 5 кВ
7	7 кВ
7,5	7,5 кВ
-12	Выходной ток: 12 мА при 50 Гц (9 мА при 60 Гц)
-15	15 мА при 50 Гц (11 мА при 60 Гц)
-20	20 мА при 50 Гц (15 мА при 60 Гц)
-25	25 мА при 50 Гц (18 мА при 60 Гц)
/20	Продолжительность рабочего цикла: 20%
/33	33%
/100	100%
R	Напряжение питания: 115 В
W	230 В

5 Информация по проектированию

5.1 Применение

Запальные трансформаторы предназначены для искрового розжига газовых горелок и жидкотопливных горелок. Не допускается эксплуатировать трансформаторы, не дающие искры.

5.2 Установка

Монтажное положение для TZI и TGI: горизонтальное или вниз кабельными вводами.

Установка запального трансформатора непосредственно на горелке (рекомендованная длина кабеля розжига: макс. 5 м, рекомендуется < 1м).

TZI

Длина сетевого кабеля 410 мм.

Запальный трансформатор имеет степень защиты IP 20. Если требуется другая степень защиты, надо установить запальный трансформатор в соответствующий корпус или, если необходимо, в отдельное помещение.

5.3 Выбор кабеля

Используйте кабель, подходящий для данного типа управления и в соответствии с действующими инструкциями.

Выполнить соответствующее соединение (4 мм² в соответствии с местными нормами) между горелкой и запальным трансформатором.

Использовать неэкранированный высоковольтный кабель под ионизационный кабель см. Принадлежности – стр.11.

Рекомендованная длина кабеля розжига: макс. 5 м, рекомендуется < 1 м. Увеличение длины кабеля розжига ведет к уменьшению запальной мощности.

TGI

На корпусе TGI имеется кабельный ввод A/F 24 с зажимами от 6 до 12 мм и кабельный ввод A/F 27 с двойной уплотнительной вставкой для двух кабелей диаметром до 7 мм.

Уплотнительная вставка для кабеля от 10 до 14 мм приложена и может использоваться в кабельном вводе A/F 27, см. Размеры – стр.13.

5.4 Снижение электромагнитных воздействий, прокладка кабеля

Избегайте внешних электромагнитных воздействий.

По возможности прокладывайте кабели отдельно и не в металлическом трубопроводе.

Прокладывайте УФ/ионизационный кабель и кабель отдельно и как можно дальше друг от друга.

Прочно ввернуть ионизационный кабель в высоковольтное подключение – стр.7 на запальном трансформаторе и подвести к горелке наикратчайшим путем.

Для свечей розжига используйте только помехозащищенные штекеры (с сопротивлением 1Ом), см. Принадлежности – стр.11.

5.5 Управление с одним электродом

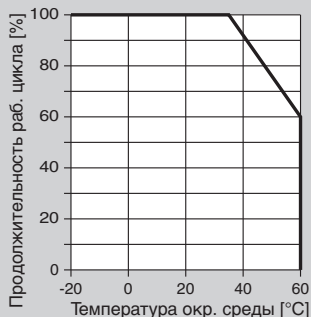
Одноэлектродная схема управления возможна только в сочетании с соответствующим автоматом управления горелкой. Для работы по схеме одноэлектродного управления проложите равнопотенциальное подключение (4 мм² в соответствии с местными нормами) между горелкой и запальным трансформатором см. Розжиг: Управление с одним электродом – стр. 7. Убедитесь, что прокладка кабеля произведена правильно, иначе подключенные приборы могут выйти из строя.

5.6 Непрерывное управление/ Электроды со звездочкой

Мы рекомендуем использовать 7,5 кВ запальные трансформаторы для горелок, работающих в импульсном режиме Вкл/Выкл или когда на горелках используются электроды с наконечником в виде звездочки.

5.7 Продолжительность рабочего цикла

Продолжительность рабочего цикла показывает сколько времени запальный трансформатор может находиться во включенном состоянии за период в 180 с без перегрузки.



Для запальных трансформаторов продолжительность рабочего цикла зависит от температуры окружающей среды.

Продолжительность рабочего цикла TZI/TGI – см. Технические данные – стр. 12.

Перевод продолжительности рабочего цикла в секунды:

$$\text{Продолжит. раб. цикла [c]} = \frac{\text{Продолжит. раб. цикла [\%]} \times 180 \text{ c}}{100 \%}$$

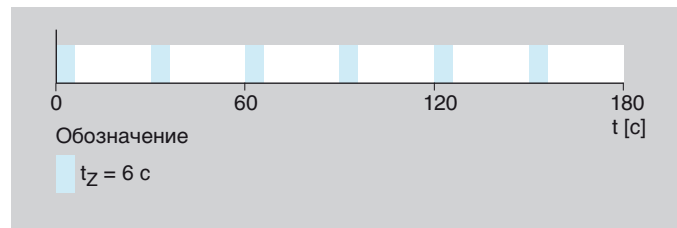
Пример

Запальный трансформатор TZI 7-25/20W с продолжительностью рабочего цикла 20% для температуры окружающей среды от -20 до +35°C.

$$\text{Продолжит. раб. цикла [c]} = \frac{20 [\%] \times 180 \text{ c}}{100 \%} = 36 \text{ c}$$

Если температура окружающей среды от -20 до +35°C это означает в течение 180 с максимальный рабочий цикл запального трансформатора 36 с.

Например, для автоматов управления горелкой со временем розжига $t_z = 6$ с в результате получается за один цикл 2 розжига в минуту.



6 Принадлежности

6.1 Высоковольтный кабель

FZLSi 1/7 от -50 °C (-58 °F) до 180 °C (356 °F),
Заказной номер: 04250410,

FZLK 1/7 от -5 °C (23 °F) до 80 °C (176 °F),
Заказной номер: 04250409.

6.2 Помехозащищённые штекеры для электродов

Штекер угловой 4 мм (0,16"), помехозащищённый,
Заказной номер: 04115308.

Прямой штекер 4 мм (0,16"), помехозащищённый,
Заказной номер: 04115307.

Прямой штекер 6 мм (0,2"), помехозащищённый,
Заказной номер: 04115306.

7 Технические данные

Тип	Вход			Выход			Продолж-ть рабоч. цикла %	Степень защиты	Вес кг
	B~	Гц*	A*	B	mA*				
TZI 5-15/20W	230	50 (60)	0,5 (0,35)	5000	15 (11)		20	IP 20	0,9
TZI 5-15/100W	230	50 (60)	0,45 (0,35)	5000	15 (11)		100	IP 20	1,5
TZI 7-25/20W	230	50 (60)	1,1 (0,8)	7000	25 (18)		20	IP 20	1,5
TZI 7,5-12/100W	230	50 (60)	0,6 (0,45)	7500	12 (9)		100	IP 20	2
TZI 7,5-20/33W	230	50 (60)	0,9 (0,7)	7500	20 (15)		33	IP 20	2
TZI 5-15/20R	115	50 (60)	1 (0,7)	5000	15 (11)		20	IP 20	0,9
TZI 5-15/100R	115	50 (60)	0,9 (0,7)	5000	15 (11)		100	IP 20	1,5
TZI 7-25/20R	115	50 (60)	2,2 (1,6)	7000	25 (18)		20	IP 20	1,5
TZI 7,5-12/100R	115	50 (60)	1,2 (0,9)	7500	12 (9)		100	IP 20	2
TZI 7,5-20/33R	115	50 (60)	1,8 (1,35)	7500	20 (15)		33	IP 20	2
TGI 5-15/100W	230	50 (60)	0,45 (0,35)	5000	15 (11)		100	IP 65	3
TGI 7-25/20W	230	50 (60)	1,1 (0,8)	7000	25 (18)		20	IP 65	3
TGI 7,5-12/100W	230	50 (60)	0,6 (0,45)	7500	12 (9)		100	IP 65	3,5
TGI 7,5-20/33W	230	50 (60)	0,9 (0,7)	7500	20 (15)		33	IP 65	3,5
TGI 5-15/100R	115	50 (60)	0,9 (0,7)	5000	15 (11)		100	IP 65	3
TGI 7-25/20R	115	50 (60)	2,2 (1,6)	7000	25 (18)		20	IP 65	3
TGI 7,5-12/100R	115	50 (60)	1,2 (0,9)	7500	12 (9)		100	IP 65	3,5
TGI 7,5-20/33R	115	50 (60)	1,8 (1,35)	7500	20 (15)		33	IP 65	3,5

* Значения в скобках относятся к 60 Гц.

** Для температур от -20°C до +35°C.

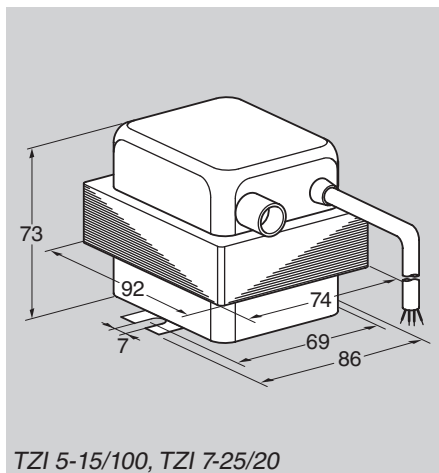
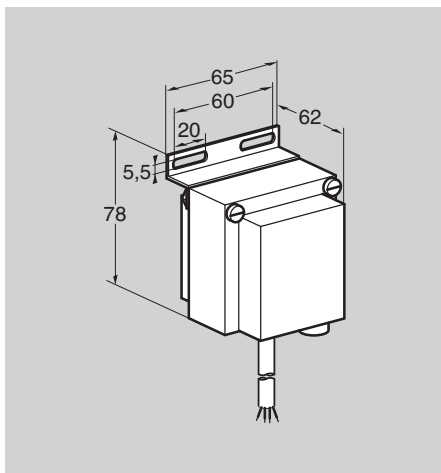
Пересчет рабочего цикла в секунды, см. Продолжительность рабочего цикла – стр.10.

Температура окружающей среды: от -20 до +60°C.

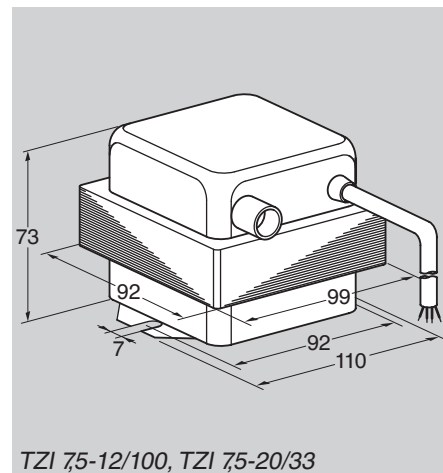
7.1 Размеры

TZI

Длина соединительного кабеля: 410 мм

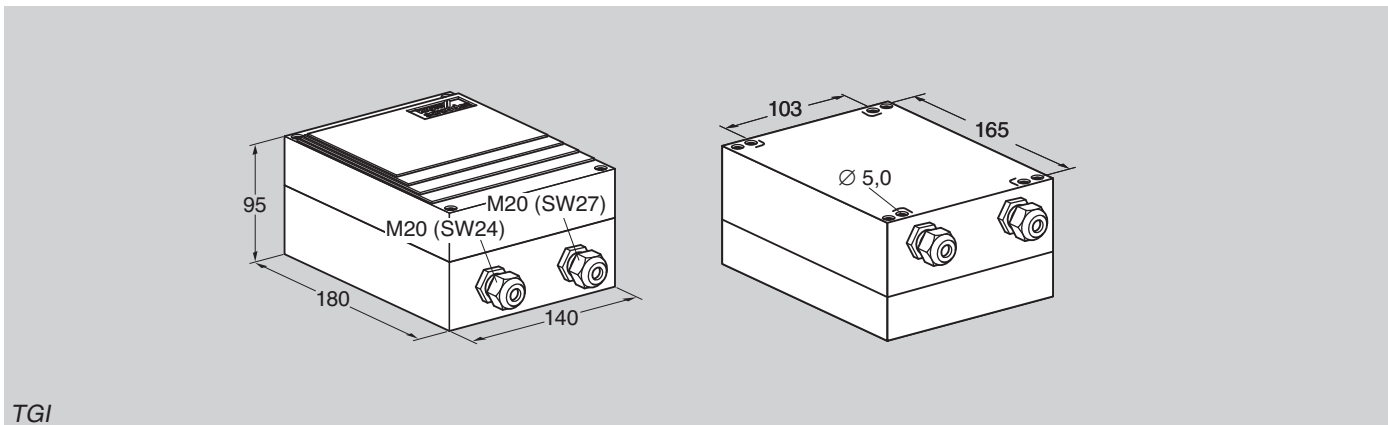


TZI 5-15/100, TZI 7-25/20



TZI 7,5-12/100, TZI 7,5-20/33

TGI



TGI