

Датчики-реле давления DL

Техническая информация · RUS

4 Редакция 03.15



- Высокая точность при измерении дифференциального давления
- Контроль давления воздуха, дымовых и прочих неагрессивных газов
- DL..EH: температура окружающей среды до +110°C
- Высокая стабильность точки срабатывания
- Настройка точки срабатывания с помощью ручного колесика или настроечного винта
- Резьбовые клеммы или плоские разъемы AMP для электроподключения
- Доступны различные опции для монтажа
- Исполнения для подключения с 2-х сторон и с одной стороны прибора
- Сертифицировано и испытано в ЕС (DIN EN 1854)
- DL..ET, DL..KT: FM и UR допуск
- DL..AT, DL..KT: FM и UL допуск
- Сертифицированы на соответствие техническим регламентам Таможенного Союза
- RoHS 2002/95/EC и Директива 2011/65/EC



**krom
schroder**

Содержание

Датчики-реле давления DL	1
Содержание	2
1 Применение	4
1.1 Примеры применения.	4
1.2 Примеры монтажа	7
1.2.1 Обычный монтаж.	7
1.2.2 Монтаж не требующий инструмента и резьбового крепежа.	7
1.2.3 Прочная фиксация на монтажной пластине	7
1.2.4 Монтаж с помощью угловых кронштейнов	8
1.2.5 Монтаж на корпусе вентилятора	8
1.2.6 Защита от скачков давления	8
1.2.7 Упрощение обслуживания для больших установок	9
1.2.8 Комплект соединительной трубки для различных вариантов присоединений	9
1.2.9 Простая диагностика и обслуживание.	10
2 Сертификация	11
2.1 UR допуск	11
2.2 Обзор	12
3 Принцип действия	13
3.1 Измерение избыточного давления.	13
3.1.1 DL 1,5 A: настройка ручным колесиком в отрицательном диапазоне	13
3.2 Измерение отрицательного давления (разрежения)	13
3.2.1 DL 1,5 A: настройка ручным колесиком в отрицательном диапазоне	13
3.3 Измерение дифференциального давления. . .	13
3.3.1 DL 1,5 A: настройка ручным колесиком в отрицательном диапазоне	13
3.4 Измерение давления в положительном и отрицательном диапазоне	13
3.5 Схема электроподключения.	14
3.5.1 Контроль за повышением давления	14
3.5.2 Контроль за понижением давления	14

3.5.3 DL 1,5A	14
3.5.4 DL	14
3.6 Анимация	15
4 Выбор	16
4.1.1 Описание типа.	17
4.1.2 Электрическое подключение	17
4.1 DL 3,3–40K таблица выбора	17
4.2.1 Описание типа	18
4.2.2 Электрическое подключение.	18
4.2.3 Зависимость гистерезиса переключений/точки срабатывания от монтажного положения	18
4.2 DL 2–35E таблица выбора	18
4.3.1 Описание типа.	19
4.3.2 Электрическое подключение.	19
4.3.3 Проверочная кнопка.	19
4.3 DL 1,5–150A, DL 3–150K таблица выбора . . .	19
4.4 DL 1–50E таблица выбора	20
4.4.1 Описание типа.	20
4.4.2 Электрическое подключение.	20
4.4.3 Штуцер для тестирования	20
5 Рекомендации по проектированию	21
5.1 Монтаж.	21
6 Принадлежности	22
6.1 Фиксирующий S-образный зажим	22
6.2 Фиксирующий D-образный зажим	22
6.3 L-образный зажим	22
6.4 Угловой Z-образный кронштейн	23
6.5 Угловой U-образный кронштейн	23
6.6 Комплект соединительной трубки	23
6.7 Комплект красной или синей контрольной лампы	24
6.8 Комплект красного/зеленого светодиода . . .	24
6.9 Стандартный штекер	24

6.10 Адаптер для крепления на корпус вентилятора	24
6.11 Демпфирующее сопло	24
6.12 Дроссель.	24
6.13 Набор цветных маркеров	25
6.14 Внешняя настройка.	25
6.15 Крышка для выравнивания давления	25
6.16 Комплект кабельного ввода	25
7 Технические характеристики	26
7.1 DL..K	27
7.1.1 Монтажные размеры	27
7.1.2 Диапазон настройки, гистерезис переключений.	27
7.2 DL..A, DL..K	28
7.2.1 Монтажные размеры	28
7.2.2 Диапазон настройки, гистерезис переключений	29
7.3 DL 1E – DL 50E.	30
7.3.1 Монтажные размеры	30
7.3.2 Диапазон настройки, гистерезис переключений	30
7.4 DL 2E – DL 35E.	31
7.4.1 Монтажные размеры	31
7.4.2 Диапазон настройки, гистерезис переключений	31
8 Техническое обслуживание	32
Отзывы	33
Контакт	33

1 Применение

Датчики-реле (датчики) давления DL используют для контроля избыточного давления, разрежения или дифференциального давления воздуха, дымовых и прочих неагрессивных газов. Не применимы для горючих газов. Они способны контролировать предельно низкий перепад давлений.

Датчики производят замыкание, размыкание или переключение контактов при достижении установленной точки срабатывания. Точка срабатывания настраивается с помощью ручного колесика, или, если необходимо, настроечным винтом.

Благодаря использованию конструктивных элементов с низкой газопроницаемостью мембранные датчики давления с микровыключателем обладают высокой контактной надежностью.

1.1 Примеры применения



DL...K благодаря нижней точки настройки (от 20 Па) нашли применение в установках подготовки воздуха и приготовления пищи.

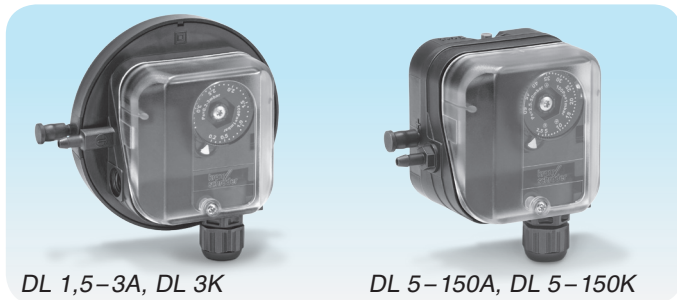
Пневматическое и электрическое подключение для DL 3,3-40K доступно с одной стороны с целью экономии пространства и легкого монтажа.

Точка срабатывания плавно настраивается с помощью ручного колесика.



Контроль перепада давления на фильтрах в кухне



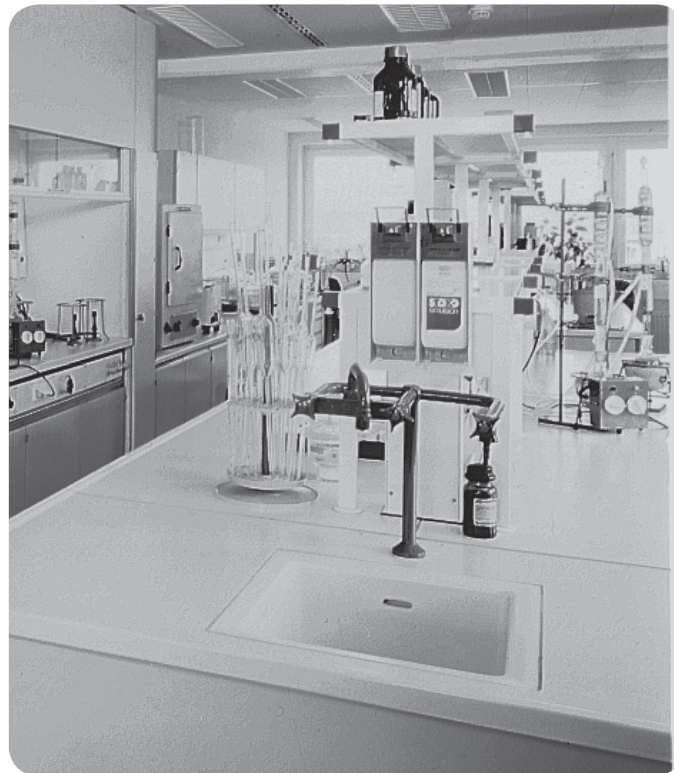


DL..A, DL..K используются в схемах автоматизации установок сжигания газа как элементы управления дисковыми затворами для воздуха и противопожарными затворами, а также для контроля работы вентилятора.

DL 1,5 A (от -0,5 до 1,5 мбар) используется для контроля тяги в дымоходах и в других применениях, с диапазонами давлений близкими к нулю, в частности, в лабораторных измерениях.

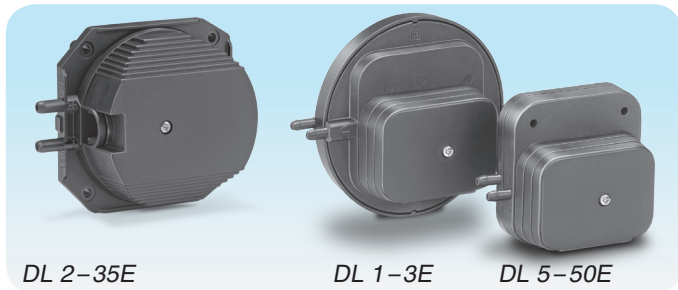
На DL..A, избыточное давление может быть подключено через резьбовое присоединение (Rp 1/4) в нижней части корпуса.

DL..A-3Z с соединительной трубкой для отрицательного давления также имеет кроме того, резьбовое соединение Rp 1/8 для подвода отрицательного давления. При использовании резьбового соединения, соединительная трубка должна быть откручена (минус).



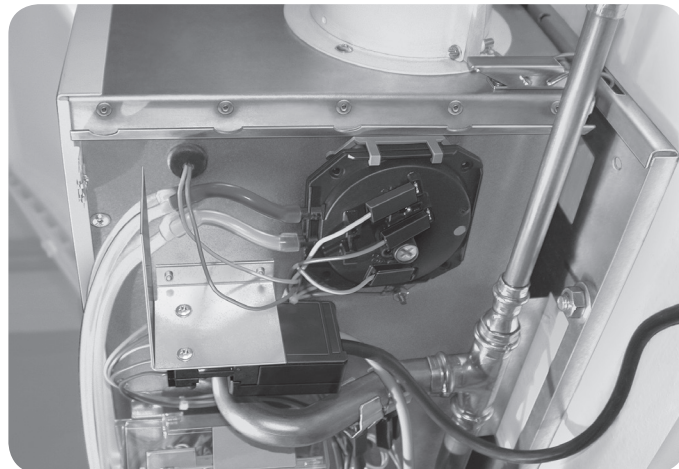
Контроль давления вентилятора в лаборатории





Компактная конструкция и низкий диапазон срабатывания (от 20 до 5000 Па / 0,08 до 20 WC), позволяют применять DL..E для контроля давления вентиляторов на теплогенерирующих установках или в системах дымоудаления.

По запросу датчик-реле давления воздуха DL..E может поставляться только с одним замыкающим контактом, например, для стационарного подключения к системе управления котла.



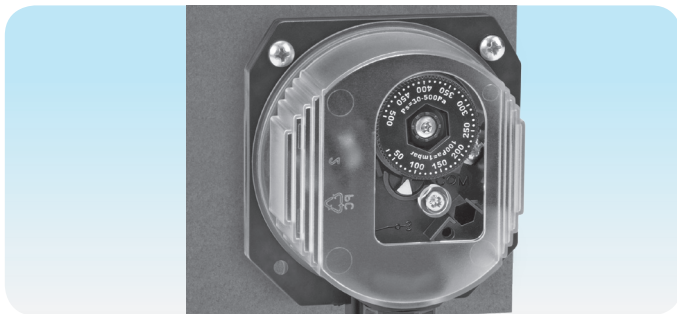
Датчик-реле DL смонтирован на нагревательном котле с помощью D-образных зажимов



Нагревательные котлы, каскадное подключение

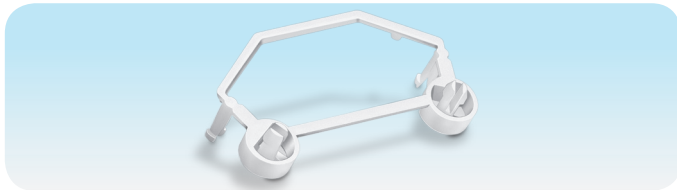
1.2 Примеры монтажа

1.2.1 Обычный монтаж



Простой фронтальный монтаж с использованием только двух винтов со стороны датчика, что защищает датчик от механических вибраций, см. стр 21 (Рекомендации по проектированию).

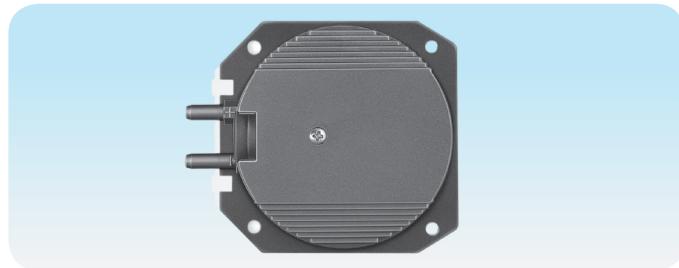
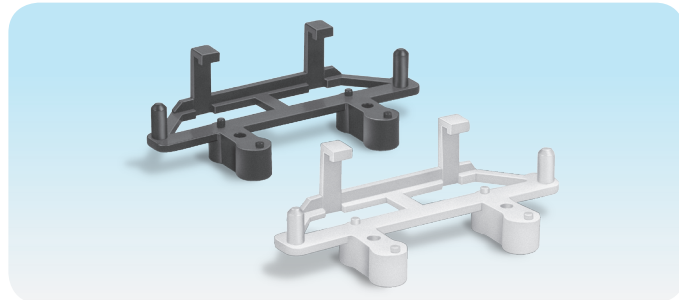
1.2.2 Монтаж не требующий инструмента и резьбового крепежа



Фиксирующий S-образный зажим позволяет легко монтировать и демонтировать датчик. Для надеж-

ного закрепления требуются только два отверстия на монтажной поверхности или стенке воздуховода. Фиксирующий S-образный зажим, см. стр. 22 (Принадлежности).

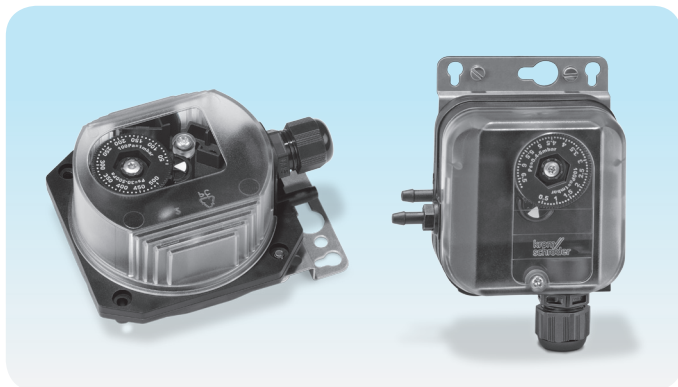
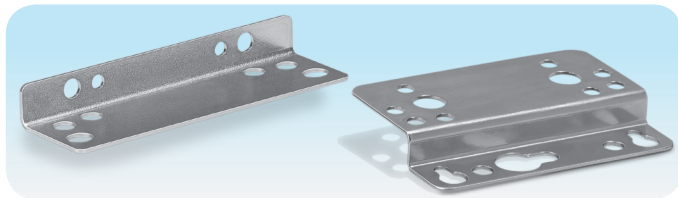
1.2.3 Прочная фиксация на монтажной пластине



D-образный зажим закрепляется на монтажной пластине с помощью двух приложенных винтов. Датчиком просто надавливают на зажим. При необходимости в любой момент датчик-реле давления без каких-либо инструментов может быть снят.

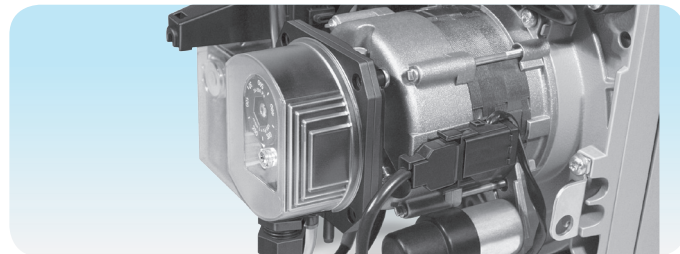
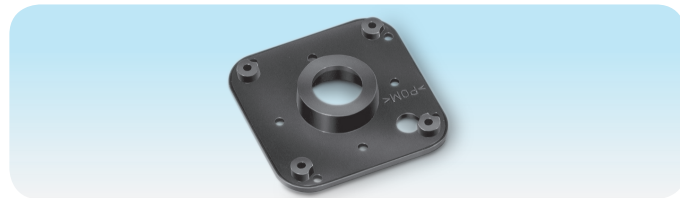
Для сокращения монтажных работ датчик-реле давления может поставляться с уже установленным D-образным зажимом по запросу, стр. 22 (Принадлежности).

1.2.4 Монтаж с помощью угловых кронштейнов



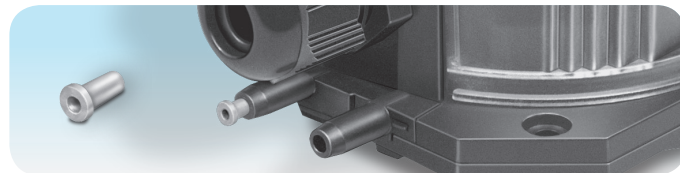
L-образный или угловой Z-образный кронштейн обеспечивает разнообразные варианты установки всего лишь с одним винтом, быстрый монтаж и демонтаж, а также позволяет увеличить расстояние между датчиком-реле давления и поверхностями цехового оборудования с повышенной температурой. Крепежный комплект, см. стр. 22 (Принадлежности).

1.2.5 Монтаж на корпусе вентилятора



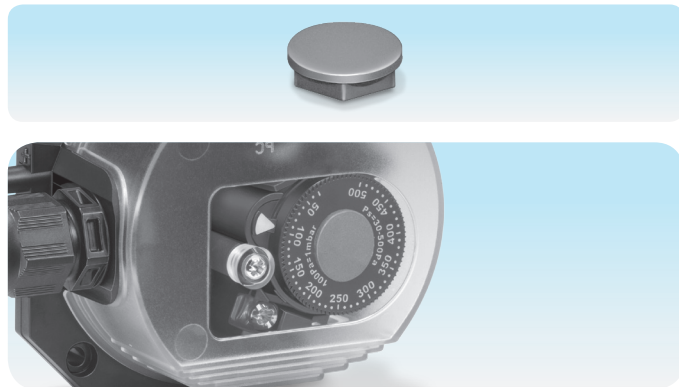
При недостатке места датчик-реле давления может быть установлен с помощью адаптера для крепления на корпус вентилятора. Сверлить отверстия для монтажа при этом не требуется. Адаптер для крепления на корпус вентилятора, см. стр. 22 (Принадлежности).

1.2.6 Защита от скачков давления



Демпфирующее сопло ослабляет колебания и скачки давления. Резкий скачок давления происходит в линии подачи воздуха, например, при розжиге горелки. Демпфирующее сопло, см. стр. 22 (Принадлежности).

1.2.7 Упрощение обслуживания для больших установок

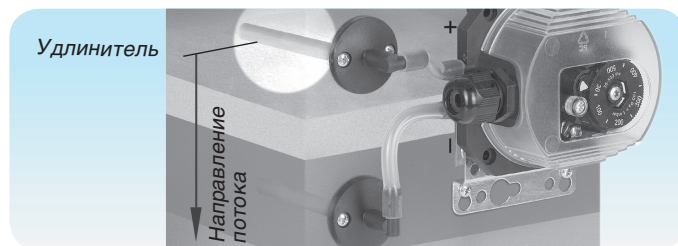
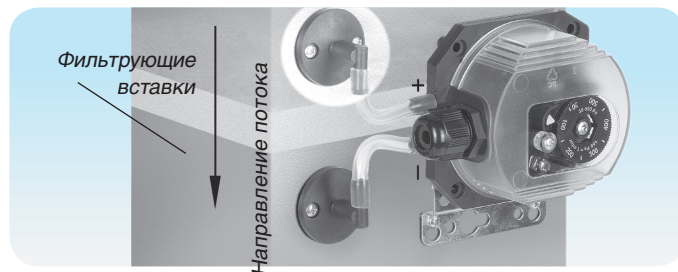


Для того, чтобы быстро определить у каких датчиков-реле давления одинаковые настройки, можно использовать маркеры шкалы. Маркеры шкалы легко закрепляются и поставляются различных цветов в виде набора цветных маркеров, см. 22 (Принадлежности).

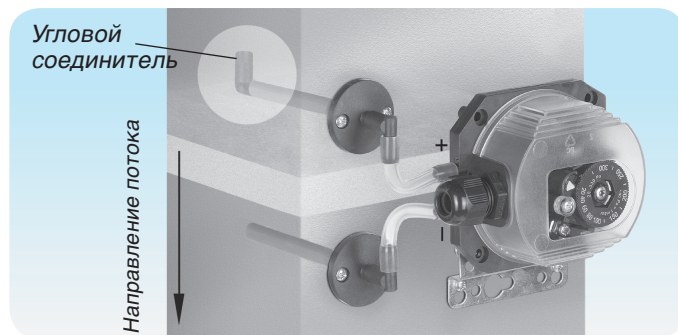
1.2.8 Комплект соединительной трубки для различных вариантов присоединений



Адаптеры для воздушной трубки и угловые соединители для соединения датчика-реле давления с точкой для замера давления.

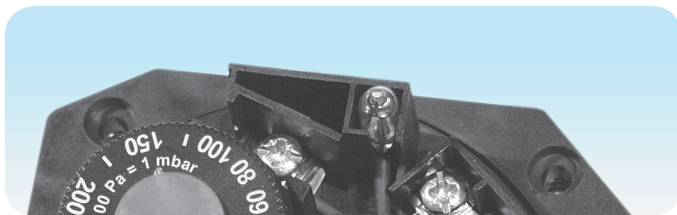
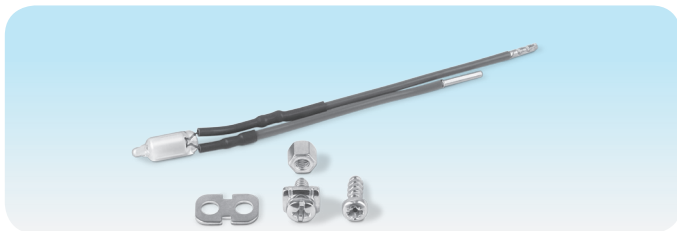


С использованием удлинителя датчик-реле давления может применяться на изолированных воздуховодах.



Угловой соединитель усиливает сигнал Δp , если он слишком низкий для диапазона настройки датчика-реле давления. Комплект соединительной трубки, см. стр. 22 (Принадлежности).

1.2.9 Простая диагностика и обслуживание



Статус переключения датчика-реле давления можно определить по индикации красной или синей контрольной лампы, или красного/зеленого светодиода (24 В/230 В), см. стр. 22 (Принадлежности).

2 Сертификация

Сертификаты Европейского союза – см. Docuthek

Сертификация ЕС



- Директива по газовому оборудованию (2009/142/EC) в сочетании с EN 1854,

В соответствии с требованиями

- Директива низкого напряжения (2006/95/EC)

FM допуск



Factory Mutual Research Class: 3510 Flow and pressure safety switches. Designed for applications pursuant to NFPA 85 and NFPA 86. www.approvalguide.com

2.1 UR допуск

США и Канада



UL 353 Limit control.

DL...: AMP plug connection, см. стр. 12 (Обзор).

Underwriters Laboratories – www.ul.com → Tools (at the bottom of the page) → Online Certifications Directory

UL реестр

США и Канада



UL 353 Limit control.

DL...: electrical connection via screw terminals, see page 12 (Обзор).

Underwriters Laboratories – www.ul.com → Tools (at the bottom of the page) → Online Certifications Directory

AGA допуск



Australian Gas Association, Approval No.: 5484 – http://www.aga.asn.au/product_directory

Таможенный Союз ЕврАзЭС



Продукт DL соответствует требованиям технических норм Евразийского Таможенного союза (Российская Федерация, Республика Беларусь, Республика Казахстан, Киргизская Республика, Республика Армения).

Декларация соответствия требованиям ТР ТС 004/2011 «О безопасности низковольтного оборудования» и ТР ТС 020/2011 «Электромагнитная совместимость технических средств» – см. сайт ООО «Волгатерм» <http://www.kromschroeder.ru/certificates.phtml>..

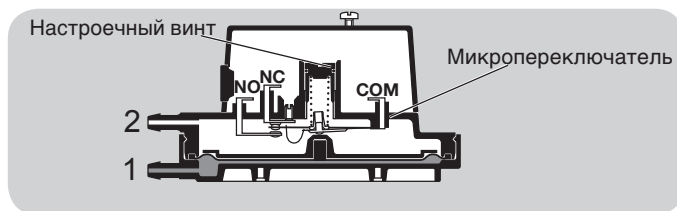
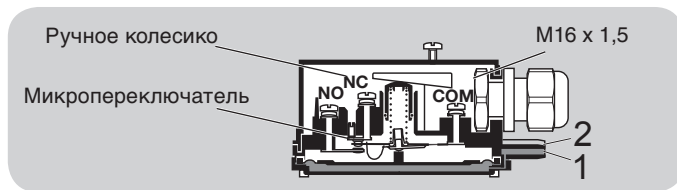
2.2 Обзор

	Тип
 2006/95/EC	DL 1-3E, DL 5-50E, DL 2-35E, DL 3,3-40K, DL 3K, DL 5-150K, DL 1,5-3A, DL 5-150A
 2009/142/ EC EN 1854	DL 1-3E, DL 5-50E, DL 2-35E, DL 3,3-40K, DL 3K, DL 5-150K, DL 1,5-3A, DL 5-150A
 AGA	DL 1-3E, DL 5-50E, DL 3A, DL 5-150A, DL 3K, DL 5-150K
 EAC	DL 1-3E, DL 5-50E, DL 2-35E, DL 3,3-40K, DL 3K, DL 5-150K, DL 1,5-3A, DL 5-150A
 FM APPROVED	DL 1-3ET, DL 5-50ET, DL 2-35ET, DL 3,5-40KT-3, DL 3AT, DL 3KT, DL 5-50AT, DL 5-50KT
 UL LISTED	DL 3AT, DL 5-50AT, DL 3,5-40KT-3 (за исключением DL 3,3KT-3/DL 5,1KT-3), DL 3KT, DL 5-50KT
 UR US	DL 2-35ET, DL 3,5-40KT-1 (за исключением DL 3,3KT-1/DL 5,1KT-1), DL 1-3ET, DL 5-50ET

* DL...-3 с резьбовыми клеммами: UL сертификация.

** DL...-1 с AMP штекерами: UR сертификация.

3 Принцип действия



Датчик-реле давления DL срабатывает в случае повышения или понижения давления. Как только давление достигает значения настройки точки срабатывания на DL активируется микропереключатель. Давление срабатывания настраивается в направлении противоположном усилию пружины с помощью ручного колесика или настроечного винта.

3.1 Измерение избыточного давления

Конструкцией датчика предусмотрена возможность измерения избыточного давления, например, для проверки работы вентилятора или мин./макс. давления. Избыточное давление измеряется в нижней мембранной камере через порт 1. Верхняя мембранная камера вентилируется через порт 2.

3.1.1 DL 1,5 A: настройка ручным колесиком в отрицательном диапазоне

Избыточное давление измеряется в верхней мембранной камере через порт 2. Нижняя мембранная камера вентилируется через порт 1.

3.2 Измерение отрицательного давления (разрежения)

Конструкцией предусмотрена возможность измерения разрежения, например, для проверки воздушных затворов или работы вентилятора.

Отрицательное давление измеряется в верхней мембранной камере через порт 2. Нижняя мембранная камера вентилируется через порт 1.

3.2.1 DL 1,5 A: настройка ручным колесиком в отрицательном диапазоне

Отрицательное давление измеряется в нижней мембранной камере через порт 1. Верхняя мембранная камера вентилируется через порт 2.

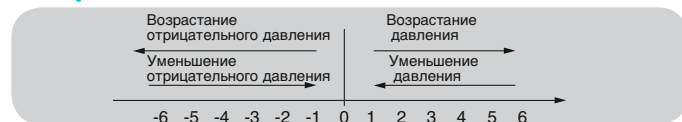
3.3 Измерение дифференциального давления

Конструкцией предусмотрена возможность измерения перепада давления, например, для контроля наличия расхода воздуха в целях обеспечения безопасности или для контроля работы фильтров или вентиляторов. Большая абсолютная величина давления подводится к порту 1, более низкая к порту 2. Остальные порты должны быть герметично заглушены.

3.3.1 DL 1,5 A: настройка ручным колесиком в отрицательном диапазоне

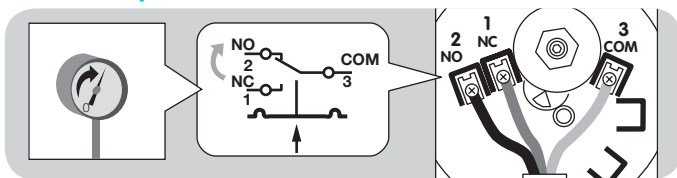
Большая абсолютная величина давления подводится к порту 2, более низкая к порту 1. Остальные порты должны быть герметично заглушены.

3.4 Измерение давления в положительном и отрицательном диапазоне



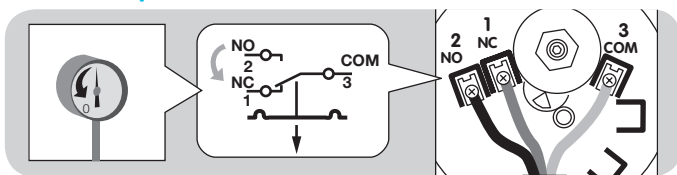
3.5 Схема электроподключения

3.5.1 Контроль за повышением давления



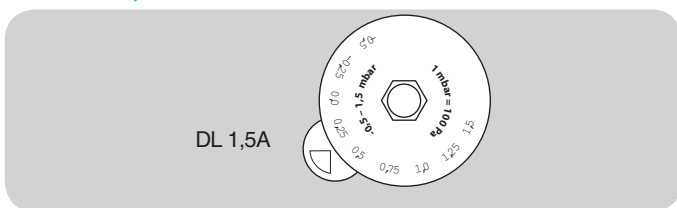
При достижении настройки точки срабатывания контакт COM 3 замыкается на NO 2. Контакт COM 3 замыкается с NC 1. Контакты NO и NC не задействованы.

3.5.2 Контроль за понижением давления

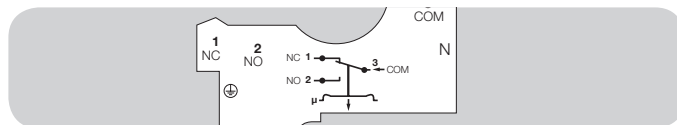


При достижении настройки точки срабатывания контакт COM 3 замыкается на NC 1. Контакт COM 3 замыкается с NO 2. Контакты NO и NC не задействованы.

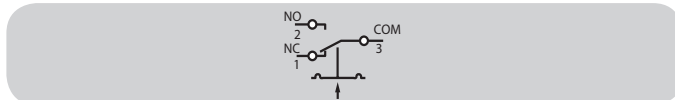
3.5.3 DL 1,5A



Подключение DL 1,5A зависит от контролируемого диапазона.

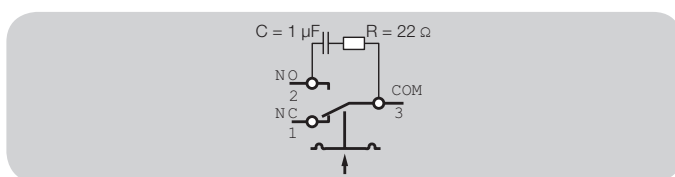


Для датчиков с настройкой отрицательного давления шаблон схемы подключения находится под крышкой прибора.



Для датчиков с настройкой избыточного давления электроподключение производится в соответствии с выгравированной под шаблоном схемой.

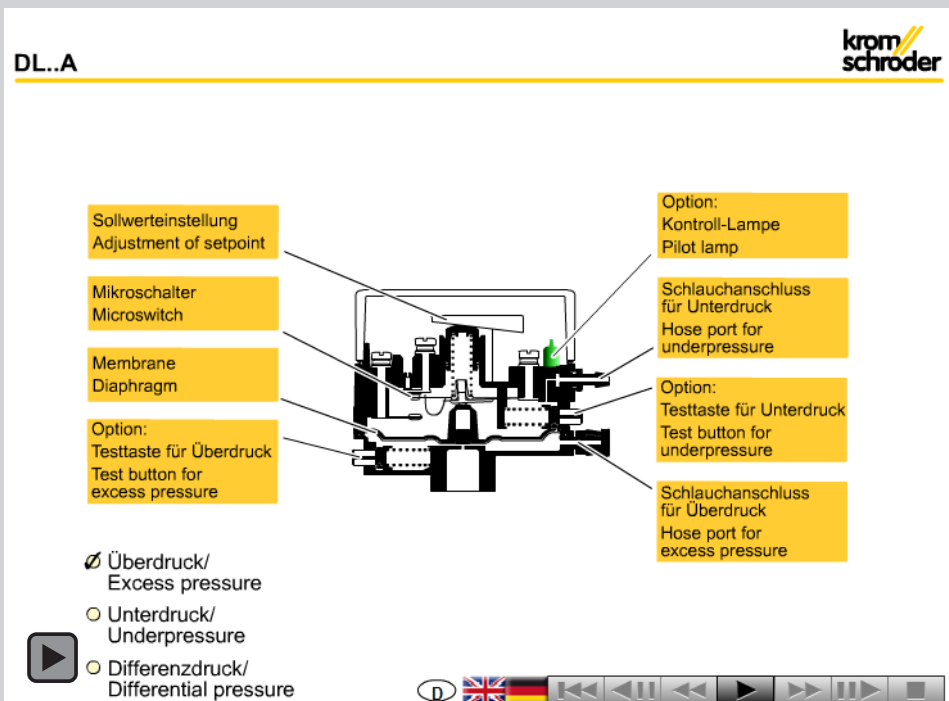
3.5.4 DL



При использовании силиконовых трубок необходимо применять только трубки, прошедшие полную вулканизацию. Пары, содержащие силикон, могут отрицательно влиять на работу электрических контактов. При невысокой коммутируемой мощности, например 24 В, 8 мА, в воздухе, содержащем пары силикона или масел, рекомендуется использование защитного модуля RC (22 Ом, 1 мкФ).

В случае высокого содержания влаги или агрессивных газов (H_2S) рекомендуется применять датчик с золотыми контактами по причине его высокой коррозионной устойчивости. В сложных эксплуатационных условиях необходимо обеспечить контроль тока при замкнутых контактах.

3.6 Анимация



Интерактивная анимация показывает функции датчика-реле давления DL..A.

Кликните по схеме. Анимацией можно управлять, используя панель управления у основания окна (как на DVD плеере). Чтобы просмотреть анимацию, Вам потребуется Adobe Reader 7 или более новая версия. Если у Вас нет Adobe Reader, Вы можете скачать из Интернета.

Зайдите на www.adobe.com, кликните в рубрике «Download» на «Adobe Reader» и следуйте за инструкциями.

Если анимация не работает, Вы можете загрузить её из библиотеки документов (DocuThek) в качестве самостоятельного приложения.

4 Выбор

Тип	Стандартное применение		Исполнение														Монтаж с помощью			Принадлежности		Степень защиты [IP]				
	Установки кондиционирования воздуха и кухни	Конденсационные котлы	Лаборатории, промышленные установки сжигания топлива, дисковые затворы для воздуха и противопожарные затворы	Диапазон настройки в Па	Диапазон настройки в мбар	Ручное колесико	Настроечный винт	Резьбовые клеммы	AMP штекер	Соединительная трубка	Резьбовое присоединение	Контрольная лампа / Контрольный светодиод	Набор стандартных штекеров	Проверочная кнопка у нижней камеры	Проверочная кнопка у верхней камеры	Присоединение для измерительного прибора/ сигнала давления	Фиксирующий S-образный зажим	Фиксирующий D-образный зажим	L-образный или угловой кронштейн	Z-образный угловой кронштейн	U-образный кронштейн	Внутренняя настройка	Набор соединительной трубки	Адаптер для крепления на корпус вентилятора	Стандарт	Максимум*
DL 3,3–40K	●			●		●	●	○	●		○	○				○	○	○	○	○	○	○	○	○	54	54
DL 2–35E		●		●			●	●	●		○	○				○	○	○	○	○	○	○	○	○	10/21	44
DL 1,5–3A			●	○	●	●			●	●	●								○	○	○	○	○	○	54	65
DL 5–150A			●	○	●	●			●	●	●								○	○	○	○	○	○	54	65
DL 3K	●		●	○	●	●			●	●		○	○						○	○	○	○	○	○	54	65
DL 5–150K	●		●	○	●	●			●	●		○	○						○	○	○	○	○	○	54	65
DL 1–3E		●		○	●		●		●	●									○	○		○	○	○	10/21	44
DL 5–50E		●		○	●		●		●	●					○				○	○		○	○	○	10/21	44

● = стандарт, ○ = по запросу

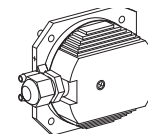
* Степень защиты зависит от исполнения, монтажного положения и наличия использования комплекта кабельного ввода.

4.1 DL 3,3–40К таблица выбора

Тип	3,3 ¹⁾	3,5	4,5	5,1 ¹⁾	8	11	16	24	40	K	T	G	-1 ²⁾	-3 ³⁾	K2	N	T	T2	W
DL	●	●	●	●	●	●	●	●	●	●	●	●	○	●	○	○	○	○	○

Пример заказа

DL 8KG-3



1) Исполнение по стандарту США не поставляется.

2) DL..KT-1 с AMP штекером сертификация UR.

3) DL..KT-3 с резьбовыми клеммами: сертификация UL.

● = стандарт, ○ = по запросу

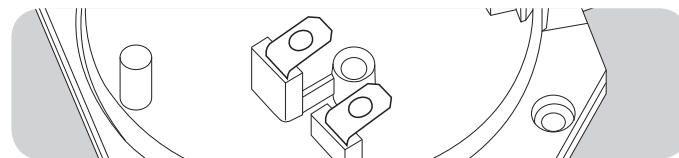
4.1.1 Описание типа

Тип	Описание
DL	Датчик-реле давления
	Диапазон настройки
3,3	20–330 Па
3,5	30–350 Па
4,5	30–500 Па
5,1	100–510 Па
8	50–800 Па
11	100–1100 Па
16	400–1600 Па
24	200–2400 Па
40	500–4000 Па
K	Соединительная трубка и ручное колесико для настройки
T	Стандарт США
G	Золотые контакты
	Электрическое подключение
-1	AMP штекер
-3	через резьбовые клеммы
K2	Красный/зеленый контрольный светодиод 24 В =/~
N	Синяя контрольная лампа 120 В ~
T	Синяя контрольная лампа 230 В ~
T2	Красный/зеленый контрольный светодиод 230 В ~
W	Z-образный кронштейн

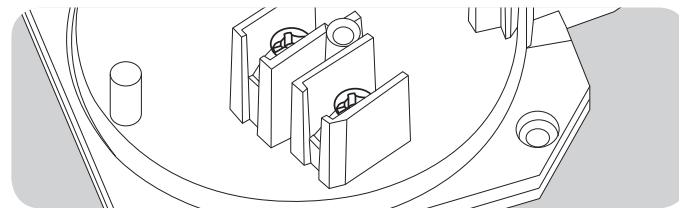
Настройки срабатывания и гистерезис переключений, см. стр. 27 (Диапазон настройки, гистерезис переключений).

4.1.2 Электрическое подключение

DL..K-1 для электроподключения через AMP штекеры



DL..K-3 для электроподключения через резьбовые клеммы



4.2 DL 2–35E таблица выбора

Тип	2 ¹⁾	4	14	35	EH	E	T	G	-1	W
DL	●	●	●	●	○	●		●	●	○

1) Настройка срабатывания 20–30 Па при монтаже внешней стороной вниз

● = стандарт, ○ = по запросу

4.2.1 Описание типа

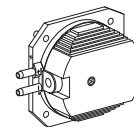
Тип	Описание
DL	Датчик-реле давления
	Диапазон настройки
2 ¹⁾	20–200 Па
4 ¹⁾	50–400 Па
14	300–1400 Па
35	1200–3500 Па
EH	С плоскими штекерами, соединительной трубкой, настроечным винтом, от -40 до +110°C
E	
T	Стандарт США
G	Золотые контакты
-1	Электрическое подключение AMP штекер
W	Угловой Z-образный кронштейн

1) Диапазон настройки: DL...2EH: 45–200 Па. DL...4EH: 70–400 Па.

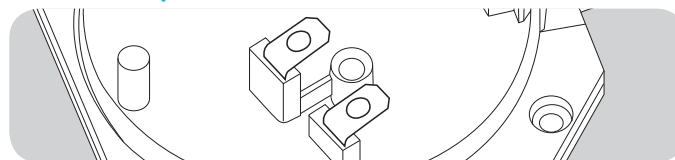
Настройки срабатывания и гистерезис переключений, см. стр. 31 (Диапазон настройки, гистерезис переключений).

Пример заказа

DL 4EHG-1

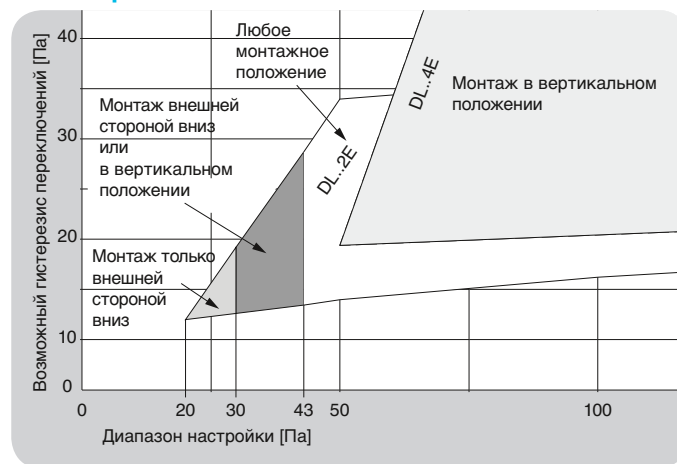


4.2.2 Электрическое подключение



Электроподключение через AMP штекеры.

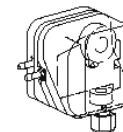
4.2.3 Зависимость гистерезиса переключений/ точки срабатывания от монтажного положения



4.3 DL 1,5–150A, DL 3–150K таблица выбора

Тип	1,5 ¹⁾²⁾	3	5	10	30	50	150 ²⁾	K	A	T	G	-33)	-43)	-53)	-63)	-93)	K2	T	T2	N	P4)	15)	25)	A	W
DL	●	●	●	●	●	●	●	●	●	●	●	●	○	○	○	○	○	○	○	○	○	○	○	○	○

- 1) По запросу только для DL...A.
 - 2) Исполнение по стандарту США не поставляется.
 - 3) DL...KT-3 с резьбовыми клеммами: сертификация UL.
 - 4) Только для DL 5–150K.
 - 5) Только для DL 5–150A.
- = стандарт, ○ = по запросу



Пример заказа
DL 150K-3T

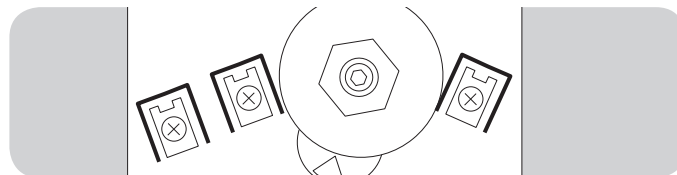
4.3.1 Описание типа

Тип	Описание
DL	Датчик-реле давления Диапазон настройки
1,5	-0.5–1.5 мбар
3 ¹⁾	0.2–3 мбар
5 ¹⁾	0.4–5 мбар
10	1–10 мбар
30	2.5–30 мбар
50	2.5–50 мбар
150	30–150 мбар
K	Соединительная трубка и ручное колесико для настройки
A	Дополнительно с Rp ¼ присоединением (опцион: Rp 1/8)
T	Стандарт США
G	Золотые контакты Электрическое подключение
-3	через резьбовые клеммы
-4	через резьбовые клеммы, IP 65
-5	с 4-полюсным штекером, без розетки
-6	с 4-полюсным штекером, с розеткой
-9	с 4-полюсным штекером, с розеткой, IP 65
K2	Красный/зеленый контрольный светодиод 24 В +/-
T	Синяя контрольная лампа 230 В ~
T2	Красный/зеленый контрольный светодиод 230 В ~
N	Синяя контрольная лампа 120 В ~
P	С штуцером для тестирования
1	Одна проверочная кнопка (нижняя камера +)
2	Две проверочные кнопки (верхняя камера -, нижняя камера +)
A	Внешняя настройка
W	Z-образный кронштейн

1) Диапазон настройки: DL...3AT: 0.3–3 мбар, DL 5AT и DL 5KT: 0.5–5 мбар

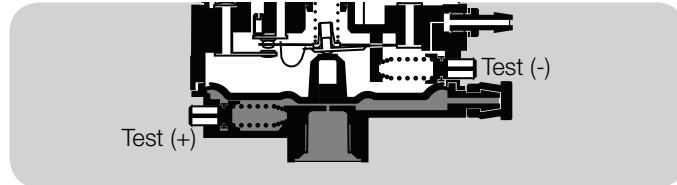
Настройки срабатывания и гистерезис переключений, см. стр 29 (Диапазон настройки, гистерезис переключений).

4.3.2 Электрическое подключение



Электроподключение через резьбовые клеммы.

4.3.3 Проверочная кнопка



DL5–150A..1: проверочная кнопка в нижней камере (+) или
DL 5–150A..2: проверочная кнопка в нижней камере (+) и верхней камере (-).

4.4 DL 1–50E таблица выбора

Тип	1	3	5	10	50	E	T	G	-1 ¹⁾	P	W
DL	●	●	●	●	●	●	●	●	●	●	○

¹⁾ DL...ET с AMP штекером сертификация UR.

● = стандарт, ○ = по запросу

4.4.1 Описание типа

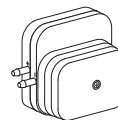
Тип	Описание
DL	Датчик-реле давления
	Диапазон настройки
1	0,2–1 мбар
3	0,3–3 мбар
5 ¹⁾	0,4–5 мбар
10	1,0–10 мбар
50	2,5–50 мбар
E	С плоскими штекерами, соединительной трубкой и ручным колесиком для настройки
T	Стандарт США
G	Золотые контакты
-1	AMP штекер
P	С штуцером для тестирования
W	Z-образный кронштейн

¹⁾ DL...5ET: диапазон настройки 0.5 – 5 мбар.

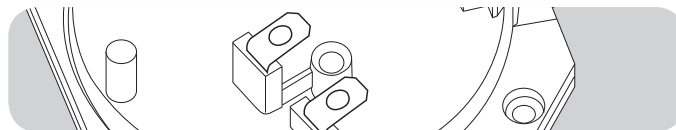
Настройки срабатывания и гистерезис переключений, см. стр. 30 (Диапазон настройки, гистерезис переключений).

Пример заказа

DL 50EG-1

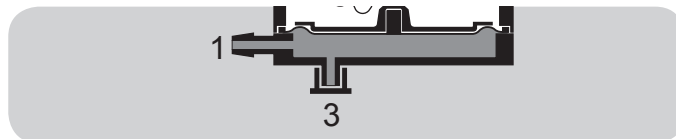


4.4.2 Электрическое подключение



DL..E-1 электроподключение через AMP штекеры.

4.4.3 Штуцер для тестирования



DL 5–50E-1P: к порту **3** может быть подключен измерительный прибор или может подводиться давление котла. Если порт **3** используется для замера давления, уплотняющая заглушка должна быть переставлена с порта **3** на порт **1**.

5 Рекомендации по проектированию

5.1 Монтаж

Длительная эксплуатация при высоких температурах, а также концентрация озона более 200 мкг/м³ и содержание более 0,1% H₂S в окружающем объеме ускоряет старение эластомерных материалов и снижает срок службы (консультируйтесь с представителем фирмы-изготовителя).

Обеспечьте защиту соединений от загрязнений и влаги, содержащихся в измеряемой среде или окружающем воздухе. В случае необходимости установите фильтр.

При установке снаружи помещения поместите DL под навес, обеспечив защиту от попадания прямых солнечных лучей (даже для исполнений с IP 65). Чтобы избежать выпадения конденсата для некоторых типов должна использоваться крышка для выравнивания давления, см. стр. 25 (Крышка для выравнивания давления).

В случае больших колебаний давлений установите демпфирующее сопло или дроссель, см. стр. 24 (Демпфирующее сопло) и 24 (Дроссель).

В случае неровной поверхности закрепите датчик-реле давления на монтажной пластине или стенке воздухопровода двумя винтами со стороны датчика, чтобы не подвергать его механическим воздействиям.

Монтажное положение

Нельзя допускать попадания конденсата в корпус (по возможности обеспечьте установку трубки с подъемом). В противном случае существует риск обледенения конденсата при околонулевых температурах, смещения точки срабатывания или коррозии внутри прибора, что приведет к выходу из строя.

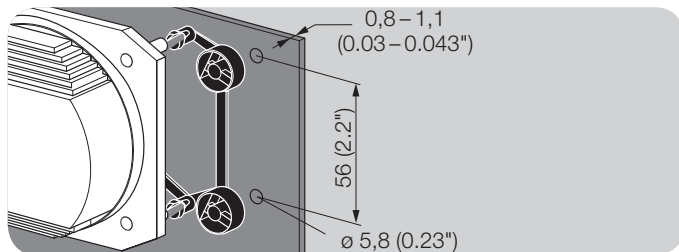
Монтажное положение вертикальное или горизонтальное, допускается внешней стороной вниз, вертикальное расположение мембраны предпочтительно. При установке в вертикальном положении точка срабатывания p_s будет соответствовать значению шкалы

SK на ручном колесике. При установке в других положениях точка срабатывания p_s изменится и уже не будет соответствовать значению шкалы SK на ручном колесике. Точку срабатывания p_s необходимо проверить.

	$p_s = SK$	SK + 13 Па [+ 0.052 "WC]	SK - 13 Па [- 0.052 "WC]
DL 3,3–40K			
DL 2–35E			
	$p_s = SK$	SK + 18 Па [+ 0.071 "WC]	SK - 18 Па [- 0.071 "WC]
DL 1E, DL 3E			
DL 5E, DL 10E, DL 50E			
	$p_s = SK$	SK + 0.18 мбар [+ 0.071 "WC]	SK - 0.18 мбар [- 0.071 "WC]
DL 1,5A		 пример: SK = -0.5: $p_s = -0.5 + 0.18$ $p_s = -0.32$ мбар	
DL 3K, DL 3A			
DL 5–150A, DL 5–150K			

6 Принадлежности

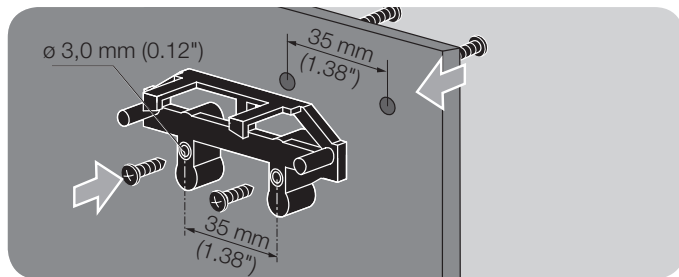
6.1 Фиксирующий S-образный зажим



Для DL 2-35E и DL 3,3-40K:

Для надежного закрепления на монтажной пластине или стенке воздуховода достаточно только двух отверстий, артикул №: 34335764.

6.2 Фиксирующий D-образный зажим



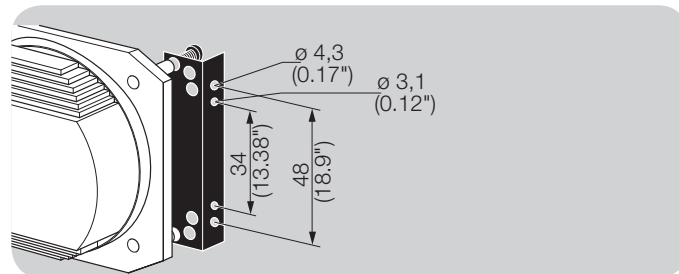
Прочная фиксация на монтажной пластине, D-образный зажим встраивается с фронтальной или с обратной стороны. Датчиком просто надавливают на зажим.

Для DL 2-35E, DL 3,3-40K:

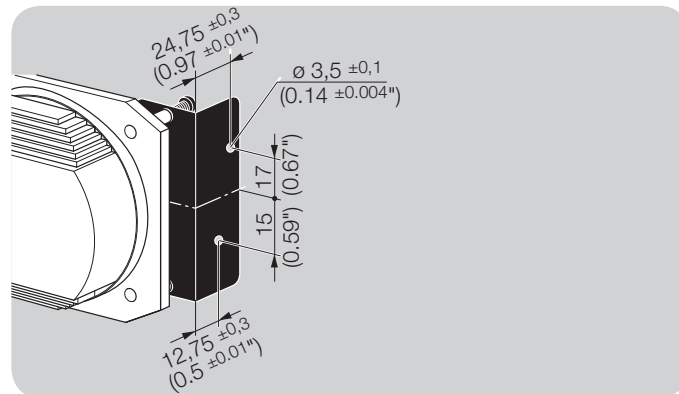
Для монтажа со стороны порта давления, белый зажим, артикул №: 74921513,

Для монтажа со других трех сторон, синий зажим, артикул №: 74921512.

6.3 L-образный зажим

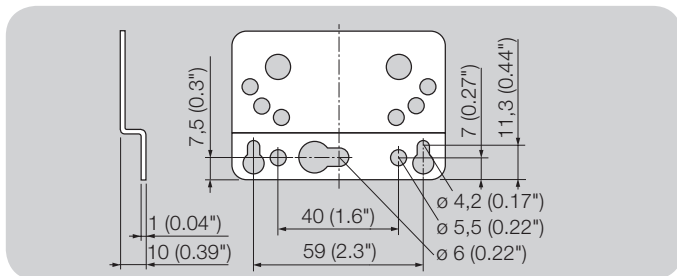


Для DL 2-35E и DL 3,3-40K: тип А, артикул №: 74919825.



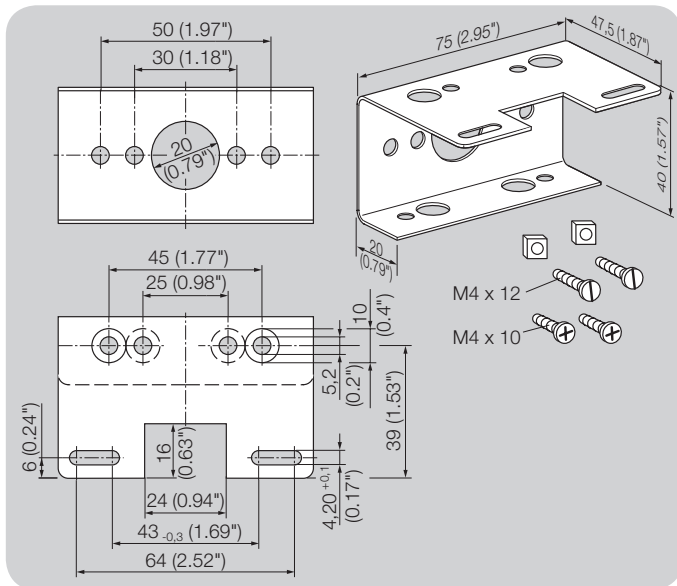
Для DL 2-35E и DL 3,3-40K: тип В, артикул №: 74921466.

6.4 Угловой Z-образный кронштейн



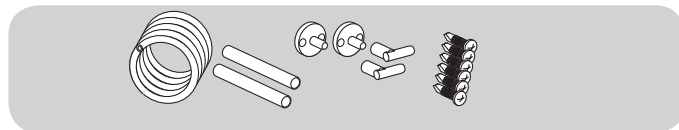
Для DL 2–35E и DL 3,3–40K: артикул №: 74919824,
DL 5–50E и DL 5–150K: артикул №: 74916158,
DL 3–150A, DL 3K и DL 1–3E: артикул №: 74913661.

6.5 Угловой U-образный кронштейн

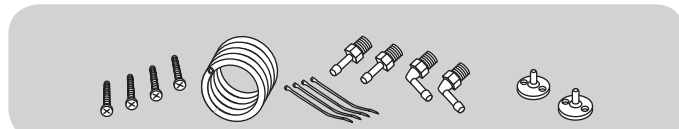


Lkz DL 1,5–150A, DL 3–150K, DL 1–50E:
артикул №: 74916185.

6.6 Комплект соединительной трубки



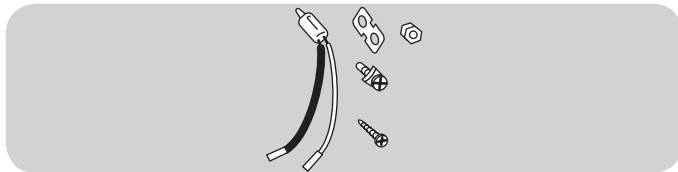
Комплект соединительной трубки включает
угловые соединители и удлинители:
артикул №: 74919272.



Комплект соединительной трубки: 2 м трубки ПВХ,
2 присоединительных адаптера с винтами, R ¼ и
R 1/8 ниппели: артикул №: 74912952.

6.7 Комплект красной или синей контрольной лампы

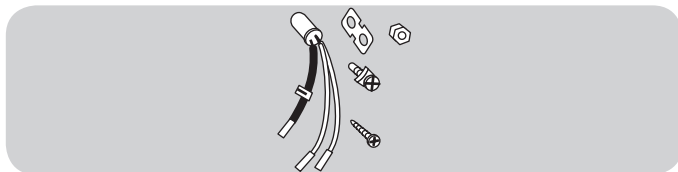
Для DL..K и DL..A



Контрольная лампа красная:
110/120 В ~, I = 1.2 мА, артикул №: 74920430;
220/250 В ~, I = 0.6 мА, артикул №: 74920429.
Контрольная лампа синяя:
110/120 В ~, I = 1.2 мА, артикул №: 74916121;
220/250 В ~, I = 0.6 мА, артикул №: 74916122.

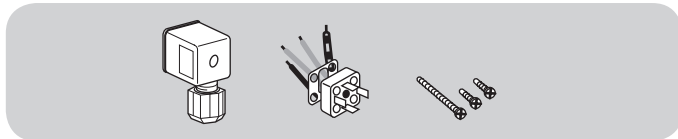
6.8 Комплект красного/зеленого светодиода

Для DL..K и DL..A



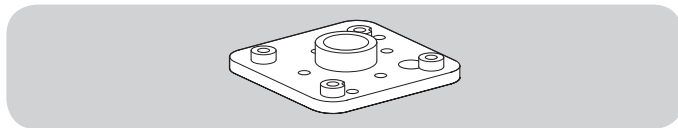
24 В=, I = 16 мА; 24 В ~, I = 8 мА, артикул №: 74921089;
230 В ~, I = 0,6 мА, артикул №: 74923275.

6.9 Стандартный штекер



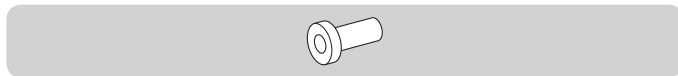
DL..A, DL..K: артикул №.: 74916159.

6.10 Адаптер для крепления на корпус вентилятора



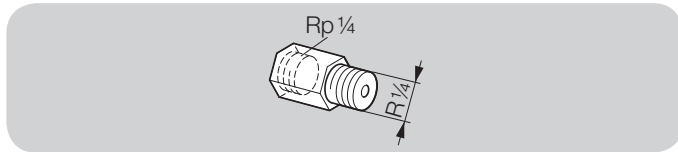
DL 5–50E, артикул №.: 74916149,
DL 1–3E, DL 3–150E, DL 3–5K,
артикул №.: 74916157,
DL 5–150K, артикул №.: 74916156,
DL 2/4/14/35E, DL 3,5/4,5/8/16/24/40K,
артикул №.: 74920415.

6.11 Демпфирующее сопло



В случае колебаний и скачков давления рекомендуем применять демпфирующее сопло для присоединения к трубке: $\varnothing = 0.8$ мм (0.03"), артикул №.: 35451346.

6.12 Дроссель



В случае больших колебаний давления рекомендуется установка дросселя (из цветного металла):
Диаметр отверстия 0,2 мм, артикул №: 75456321,
диаметр отверстия 0,3 мм, артикул №: 75441317.

6.13 Набор цветных маркеров



Маркеры шкалы поставляются с каждым прибором в виде набора в количестве 5 штук.

Набор цветных маркеров, синий,
артикул №: 74921726,

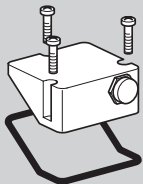
Набор цветных маркеров, желтый,
артикул №: 74921727.

6.14 Внешняя настройка



Для внешней настройки давления срабатывания датчики DL 1,5 – 150A, DL 3 – 150K могут быть оборудованы крышкой для внешней настройки (под 6мм торцовый ключ). Артикул №: 74916155.

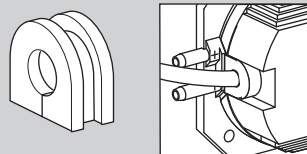
6.15 Крышка для выравнивания давления



Чтобы избежать образования конденсата, необходимо использовать крышку с элементом для выравнивания давления, исключающий попадание влаги внутрь.

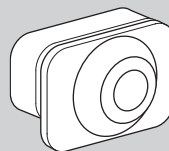
Артикул №: 74923391.

6.16 Комплект кабельного ввода



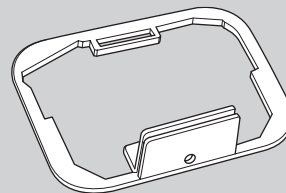
Комплект кабельного ввода для IP 44.

DL 2/4/14/35E: артикул №.: 34919801.



Комплект кабельного ввода для IP 42.

DL 1/3/5/10/50E: артикул №.: 34328197.



Комплект кабельного ввода для IP 44.

DL 1/3/5/10/50E: артикул №.: 34330703.

7 Технические характеристики

Виды газа: воздух и дымовые газы, не для горючих или агрессивных газов.

Микропереключатель в соответствии с EN 61058-1, коммутируемая мощность:

DL...: 24 В (мин. 0,05 А) до 250 В~

(макс. 5 А, при $\cos \varphi = 1$),

DL..G:DL..G: 5 В (мин. 0,01 А) до 250 В~

(макс. 5 А, при $\cos \varphi = 1$),

5 В (мин. 0,01 А) до 48 В=, (макс. 1 А),

DL..T: 30 – 240 В~, 50/60 Гц, 5 А активная нагрузка

или 0,5 А индуктивная ($\cos \varphi = 0,6$),

DL..TG:< 30 В~/=, 0,1 А активная нагрузка

или 0,05 А индуктивная ($\cos \varphi = 0,6$).

Даже при однократном срабатывании DL..G (DL..TG) при напряжении > 24 В (> 30 В), силе тока > 0,1 А при $\cos \varphi = 1$, или > 0,05 А при $\cos \varphi = 0,6$, золотое покрытие на контактах выгорает. После этого прибор может работать только на такой же или более высокой мощности.

Зазор между контактами < 3 мм (μ).

Класс безопасности II в соответствии с VDE 0106-1.

7.1 DL..K

Степень защиты в соответствии с IEC 60529: IP 54.

Датчик-реле давления мембранного типа, термообработанный в соответствии с LSR-Membransystem.

Корпус: пластмасса PBT армированная стекловолокном, с низкой газопроницаемостью.

Макс. давление на входе p_{max} = давление сопротивления: 5 кПа, дифференциальное давление: 5 кПа.

Максимальная температура рабочей и окружающей среды: DL..K: -20 до +85°C (от -4 до +185°F), DL..KT: от -40 до +60°C (от -40 до +140°F).

Температура хранения и транспортировки: от -20 до +40 °C (от -4 до +104 °F).

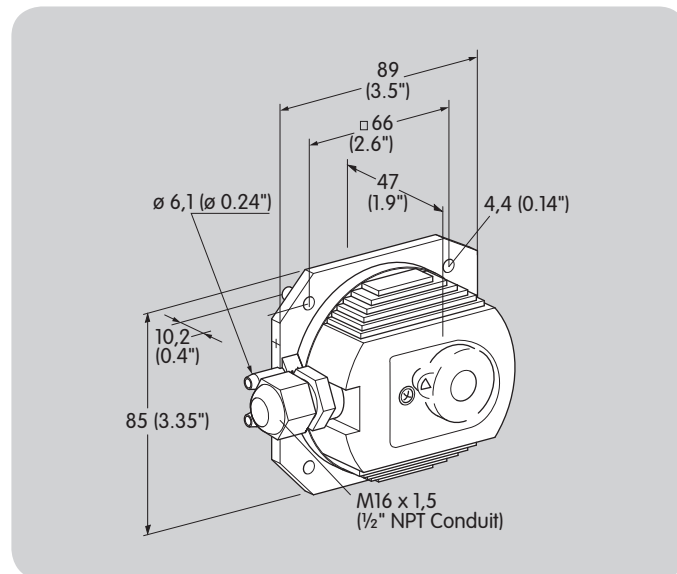
Диаметр провода: от 0,5 до 1,8 мм (от AWG 24 до AWG 13).

Кабельный ввод: M16 x 1,5, диапазон клемм: диаметры от 4 до 10 мм.

Тип подключения: резьбовые клеммы, макс. момент: 250 Нсм.

Вес: 125 г (4.4 унции).

7.1.1 Монтажные размеры



7.1.2 Диапазон настройки, гистерезис переключений

Тип	Диапазон настройки				Среднее значение гистерезиса при мин. и макс. настройке				Отклонение от точки срабатывания во время испытания в соответствии с EN 1854	
	Pa		"WC		Pa		"WC			
	min.	max.	min.	max.	min.	max.	min.	max.		
DL 3,3K	20	330			8	20			± 7 Па/± 15%	
DL 3,5K, DL 3,5KT	30	350	0,12	1,4	10	20	0,04	0,08	± 5 Па/± 15%	± 0.02 "WC/± 15%
DL 4,5K, DL 4,5KT	30	500	0,12	2	12	25	0,05	0,10	± 5 Па/± 15%	± 0.02 "WC/± 15%
DL 5,1 K	100	510			15	30			± 15%	
DL 8K, DL 8KT	50	800	0,20	3,2	17	30	0,07	0,12	± 14 Па/± 15%	± 0.06 "WC/± 15%
DL 11K, DL 11KT	100	1100	0,4	4,4	20	35	0,08	0,14	± 20 Па/± 15%	± 0.08 "WC/± 15%
DL 16K, DL 16KT	400	1600	1.6	6.4	30	40	0.12	0.16	± 15%	± 15%
DL 24K, DL 24KT	200	2400	0.8	9.6	45	55	0.18	0.22	± 40 Па/± 15%	± 0.16 "WC/± 15%
DL 40K, DL 40KT	500	4000	2.0	16.0	70	90	0.28	0.36	± 15%	± 15%

7.2 DL..A, DL..K

Датчик-реле давления мембранного типа, без содержания силикона.

Степень защиты в соответствии с IEC 60529: IP 54, IP 65.

Мембрана: NBR.

Макс. давление на входе p_{max} = давление сопротивления, дифференциальное давление: см. табл.

Максимальная температура рабочей и окружающей среды: -20 до +85°C (от -4 до +185°F), DL..T: -40 до +60°C (от -40 до +140°F).

Температура хранения и транспортировки: от -20 до +40 °C (от -4 до +104 °F).

Диаметр провода: от 0,5 до 1,8 мм (от AWG 24 до AWG 13).

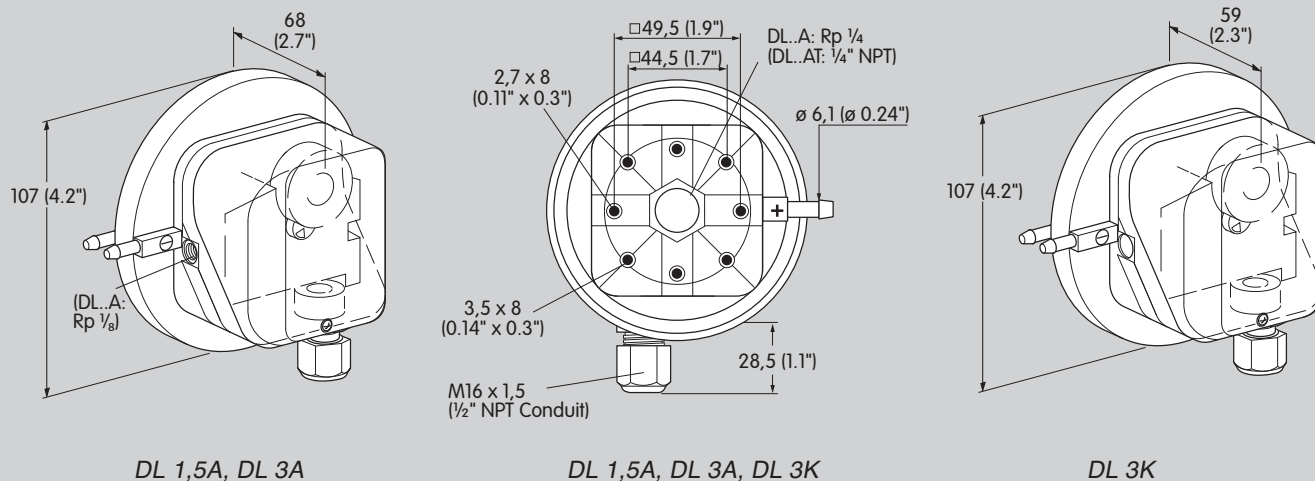
Кабельный ввод: M16 x 1,5, диапазон клемм: диаметры от 4 до 10 мм.

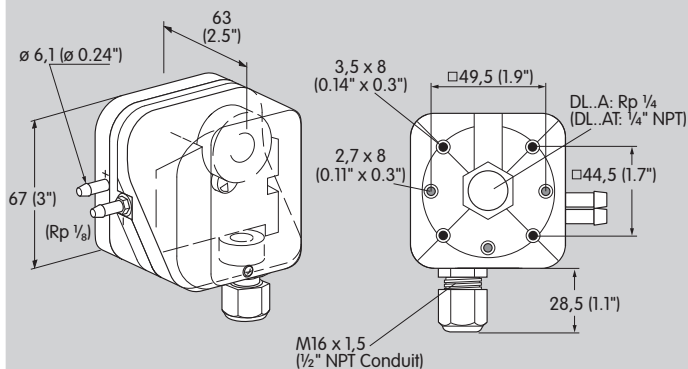
Тип подключения: резьбовые клеммы, макс. момент: 250 Нсм.

Вес:

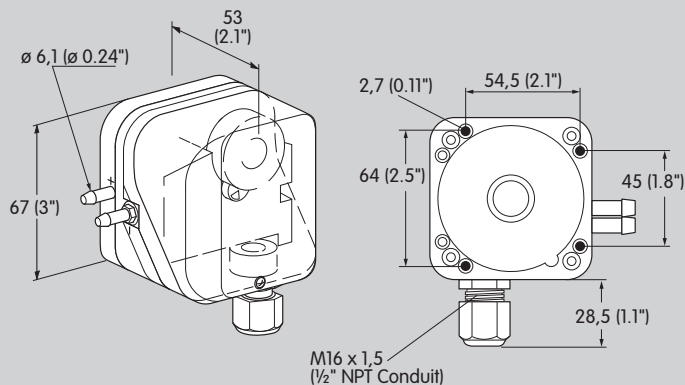
DL..A: 190 г, DL..K: 220 г.

7.2.1 Монтажные размеры





DL 5A – 150A



DL 5K – 150K

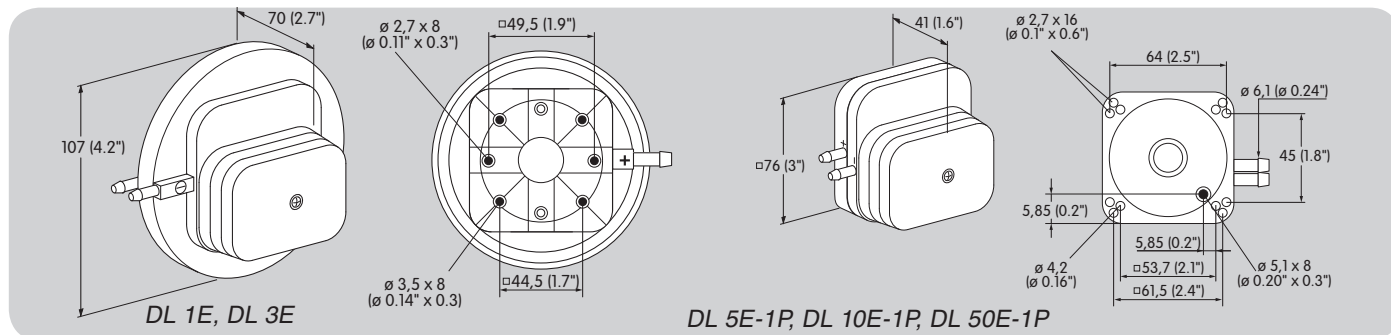
7.2.2 Диапазон настройки, гистерезис переключений

Тип	Диапазон настройки (Точность настройки $\pm 15\%$ от цены деления шкалы, но min. ± 8 Па)				Макс. давление на входе P_{max} = давление сопротивления		Среднее значение гистерезиса при мин. и макс. настройке				Отклонение от точки срабатывания во время испытания в соответствии с EN 1854 для воздушных датчиков давления
	мбар		"WC		мбар	"WC	мбар		"WC		
	min.	max.	min.	max.			min.	max.	min.	max.	
DL 1,5A	-0.5	1.5			50		0.1	0.16			$\pm 15\%$ или ± 6 Па
DL 3A, DL 3K	0.2	3	0.08	1.2	50	20	0.1	0.16	0.04	0.06	$\pm 15\%$ или ± 6 Па [± 0.02 "WC]
DL 3AT, DL 3KT	0.3	3	0.12	1.2	150	58.5	0.1	0.16	0.04	0.06	$\pm 15\%$ или ± 6 Па [± 0.02 "WC]
DL 5A, DL 5K	0.4	5			300		0.2	0.3			$\pm 15\%$ или ± 4 Па
DL 5AT, DL 5KT	0.5	5	0.2	2	300	117	0.2	0.3	0.08	0.12	$\pm 15\%$ или ± 4 Па [$\pm 0,016$ "WC]
DL 10A, DL 10KT, DL 10A, DL 10KT	1	10	0.4	4	300	117	0.25	0.4	0.1	0.16	$\pm 15\%$ или ± 4 Па [$\pm 0,016$ "WC]
DL 30A, DL 30K	2.5	30			300		0.35	0.9			$\pm 15\%$ или ± 4 Па
DL 50A, DL 50K, DL 50AT, DL 50KT	2.5	50	1	20	300	117	0.8	1.5	0.3	0.6	$\pm 15\%$ или ± 4 Па [$\pm 0,016$ "WC]
DL 150A, DL 150K	30	150			300		3	5			$\pm 15\%$ или ± 4 Па

7.3 DL 1E–DL 50E

Степень защиты в соответствии с IEC 60529:
 IP 10 = любое монтажное положение,
 IP 21 = электрическое подключение снизу,
 IP 42/44 = с кабельным вводом, см. стр. 22
 (Принадлежности).
 Мембрана: NBR.

7.3.1 Монтажные размеры



7.3.2 Диапазон настройки, гистерезис переключений

Тип	Диапазон настройки (Точность настройки $\pm 15\%$ от цены деления шкалы				Макс. давление на входе p_{max} = давление сопротивления		Среднее значение гистерезиса при мин. и макс. настройке или по соглашению				Отклонение от точки срабатывания во время испытания в соответствии с EN 1854 для воздушных датчиков давления
	мбар		"WC		мбар	"WC	мбар		"WC		
	min.	max.	min.	max.			min.	max.	min.	max.	
DL 1E, DL 1ET	0,2	1	0,08	0,4	50	20	0,1	0,15	0,04	0,06	$\pm 15\%$ или ± 5 Па [$\pm 0,02$ "WC]
DL 3E, DL 3ET	0,3	3	0,12	1,2	50	20	0,2	0,3	0,08	0,12	$\pm 15\%$ или ± 6 Па [$\pm 0,02$ "WC]
DL 5E	0,4	5			300		0,25	0,4			$\pm 15\%$
DL 5ET	0,5	5	0,2	2	300	117	0,25	0,4	0,01	0,16	$\pm 15\%$
DL 10E, DL 10ET	1	10	0,4	4	300	117	0,3	0,4	0,12	0,16	$\pm 15\%$
DL 50E, DL 50ET	2,5	50	1	20	300	117	0,5	1,3	0,2	0,5	$\pm 15\%$

7.4 DL 2E–DL 35E

Степень защиты в соответствии с IEC 60529:

IP 00 = без крышки

IP 10 = любое монтажное положение, с крышкой,

IP 21 = отверстие в крышке с направлением вниз,

IP 42/44 = крышка с кабельным вводом.

Датчик-реле давления мембранного типа, термообработанный в соответствии с LSR-Membransystem.

Корпус: пластмасса PBT армированная стекловолокном, с низкой газопроницаемостью.

Макс. давление на входе p_{max} = давление сопротивления, дифференциальное давление: см. табл.

Макс. температура рабочей и окружающей среды:

DL..E: от -20 до +80°C (от -4 до +176°F),

DL..EH: от -40 до +110°C (от -40 до +230°F),

DL..T: от -40 до +60°C (от -40 до +140°F).

Температура хранения и транспортировки:

DL..E, DL..T: от -20 до +40°C (от -4 до +104°F),

DL..EH: от 20 до +60°C (от -4 до +140°F).

Вес: 83 г.

7.4.2 Диапазон настройки, гистерезис переключений

Тип	Диапазон настройки (Точность настройки $\pm 15\%$ от цены деления шкалы, но мин. ± 10 Па [± 0.04 "WC])				Макс. давление на входе p_{max} = давление сопротивле- ния		Среднее значение гистерезиса при мин. и макс. настройке или по соглашению				Отклонение от точки срабатывания во время испытания в соответствии с EN 1854 для воздушных датчиков давления
	Па		"WC		Па	psig	Па		"WC		
	min.	max.	min.	max.			min.	max.	min.	max.	
DL 2E, DL 2ET	20	200	0.12	0.8	5000	0.7	15	25	0.05	0.10	$\pm 15\%/min.$ ± 6 Па [± 0.02 "WC]
DL 2EH	45	200			1500		15	25			$\pm 15\%/min.$ ± 8 Па
DL 4E, DL 4ET	50	400	0.2	1.6	5000	0.7	20	50	0.08	0.20	$\pm 15\%/min.$ ± 8 Па [± 0.03 "WC]
DL 4EH	70	400			1500		20	50			$\pm 15\%/min.$ ± 12 Па
DL 14E, DL 14ET	300	1400	1.20	5.6	5000	0.7	30	60	0.12	0.24	$\pm 15\%/min.$ ± 40 Па [± 0.16 "WC]
DL 35E, DL 35ET	1200	3500	4.8	14.1	5000	0.7	60	100	0.24	0.40	$\pm 15\%/min.$ ± 90 Па [± 0.36 "WC]

7.4.1 Монтажные размеры

