

Контроллеры Серии “N”

Типы

D(M/E)N.. DT(M/E)N..

D(M/E)NO.. DT(M/E)NO..

Контроллеры для горелок и установок, работающих на газе и жидком топливе

ПРИМЕНЕНИЕ

Контроллеры этой серии разработаны для управления атмосферными газовыми и жидкотопливными горелками в установках с непостоянным циклом работы.

Контроллеры имеют версии как с ручным сбросом аварии, так и с электрическим: в первом случае перезапуск горелки возможен только нажатии кнопки сброс оператором; во втором случае для перезапуска горелки необходимо отключить и подключить основное питание.

Данные контроллеры подходят для комбинированных котлов, отопительных котлов, паровых котлов, воздухонагревателей, ИК нагревателей, конвекторов, водонагревателей, печей и блочных горелок.

ХАРАКТЕРИСТИКИ

Основные характеристики данных контроллеров указаны в Табл. 1 и Табл. 2. Также контроллеры данной серии:

- имеют Сертификат **ЕС** (CE PIN **0694BP0610**) в соответствии с директивами 90/396 и 93/68 по газовому оборудованию;
- соответствуют EN 298 (Европейский стандарт для газовых систем и детекторов пламени);
- соответствуют EN 230:2005 (Европейский стандарт для систем на жидком топливе и детекторов пламени);
- два независимых контакта безопасности для управления газовым клапаном;
- Возможность управления клапанами Brahma типа VCM0x;
- Возможность подключения пользовательского модуля;
- Прямой или пилотный розжиг.

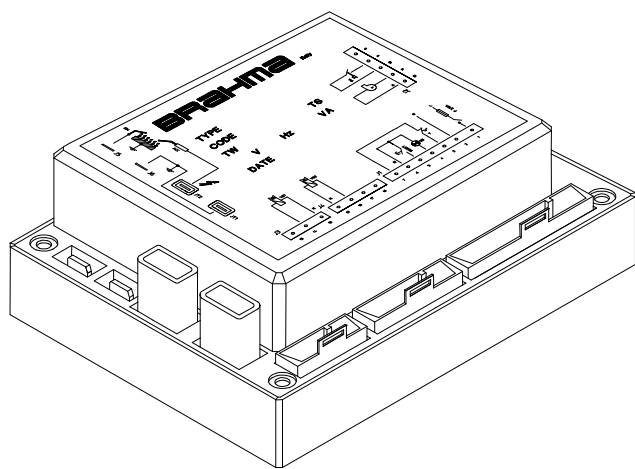


Таблица 1 – Основные характеристики для газовых установок

Тип	Сброс	V (1)	EV2 (2)	TS (3)	Код EN 298
DMN11	Ручной				AMCLXN
DMN12	Ручной		*		ATCLXN
DMN31	Ручной	*			FMCLXN
DMN32	Ручной	*	*		FTCLXN
DEN11	Электрический				AMCVXN
DEN12	Электрический		*		ATCVXN
DEN31	Электрический	*			FMCVXN
DEN32	Электрический	*	*		FTCVXN
DTMN11	Ручной			*	AMCLXN
DTMN12	Ручной		*	*	ATCLXN
DTMN31	Ручной	*		*	FMCLXN
DTMN32	Ручной	*	*	*	FTCLXN
DTEN11	Электрический			*	AMCVXN
DTEN12	Электрический		*	*	ATCVXN
DTEN31	Электрический	*		*	FMCVXN
DTEN32	Электрический	*	*	*	FTCVXN

Таблица 2 – Основные характеристики для установок на жидком топливе

Тип	Сброс	V (1)	EV2 (2)	TS (3)	Код EN 230
DMN31O	Ручной	*			FMCLXN
DMN32O	Ручной	*	*		FTCLXN
DEN31O	Электрический	*			FMCVXN
DEN32O	Электрический	*	*		FTCVXN
DTMN31O	Ручной	*		*	FMCLXN
DTMN32O	Ручной	*	*	*	FTCLXN
DTEN31O	Электрический	*		*	FMCVXN
DTEN32O	Электрический	*	*	*	FTCVXN

- (1) Вентилятор
 (2) Клапан EV2 : этот выход может использоваться для отображения сигнала пламени на удаленных приборах.
 (3) Термостат безопасности

ТЕХНИЧЕСКАЯ ИНФОРМАЦИЯ

Ном. напряжение питания	220-240В~, 50-60 Гц
Энергопотребление:	30 ВА
Температура:	-20 °C ÷ +70 °C
Влажность:	Макс. 95% при +40 °C
Защита:	IP00
Встр. предохранитель:	4 А
Внеш. предохранитель:	3.15 А
Макс. вес:	около 200 гр.

Время

Ожидание/продувка (TW/TP):	0 ... 60 сек
Безопасность (TS)	
- Версии для ГАЗА:	3 ... 120 сек
- Версии для ЖТ:	5 ... 10 сек
Розжиг (TSP):	(TS-1) сек
Отклик при потере пламени (Версии для ГАЗА):	< 1 сек
Время безопасности во время работы (Версии для ЖТ)	< 1 сек
Время постпродувки:	
- основной двигатель:	0 ... 1800 сек
- доп. двигатель:	0 ... 500 сек
Количество попыток:	1 ... 10
Цвет:	По запросу

Защита от низкого и высокого напряжения:

Если напряжение в сети ниже 165V_{AC} или выше 290V_{AC} контроллер остановится. Перезапустится контроллер когда напряжение вернется в диапазон от 175V_{AC} до 280V_{AC}.

Максимальная длина кабелей внешних компонентов:

Комнатный термостат:	20 м
Удаленный сигнал аварии:	20 м
Устройство розжига (высокое напряжение):	2 м
Прочие кабели :	1 м

Контроль пламени – версии для ГАЗА

Мин. Ток ионизации:	0.5 µA
По запросу:	1.2 µA
Рекомендованный ток ионизации:	В 3-5 больше минимального
Макс. ток КЗ:	< 200µA AC

Контроль пламени – версии для ЖТ

В таких установках контроль пламени осуществляется датчиком пламени или фотозлементом.

В таблице приведенной ниже показаны различные фотозлементы BRAHMA и их характеристики.

Габаритные и крепежные размеры показаны в разделе аксессуары

Тип	Чувствительность	Установка
FC11	1.5 ÷ 6.5 люкс	Боковая и фронтальная
FC13 красный	1.5 ÷ 6.5 люкс	Боковая и фронтальная
FC13 синий	1.5 ÷ 3.0 люкс	Боковая и фронтальная
FC14 красный	1.5 ÷ 6.5 люкс	Боковая и фронтальная
FC14 синий	1.5 ÷ 3.0 люкс	Боковая и фронтальная

Встроенное устройство розжига

Пик. напряжение:	15 кВ
По запросу:	18 кВ
Пик. ток:	800 мА
Частота искры:	25 Гц
По запросу:	1 ... 50 Гц
Рекомендованное искровое расстояние:	2 ÷ 4 мм
Энергопотребление:	2.5 ВА
Энергия искры:	20 мДж

КОНСТРУКЦИЯ

Корпус, выполненный из пластика, защищает контроллер от механических повреждений, пыли и грязи в условиях эксплуатации.

Специальная технология производства и поверхностной установки электронных компонентов позволяет сохранить габариты контроллера минимальными, таким образом даже сложные контроллеры очень компактны.

Варистор защищает контроллер от перепадов напряжения сети питания.

РАЗМЕРЫ

Контроллеры поставляются в разных исполнениях, но в одинаковом корпусе. На рис.1 указаны габаритные размеры.

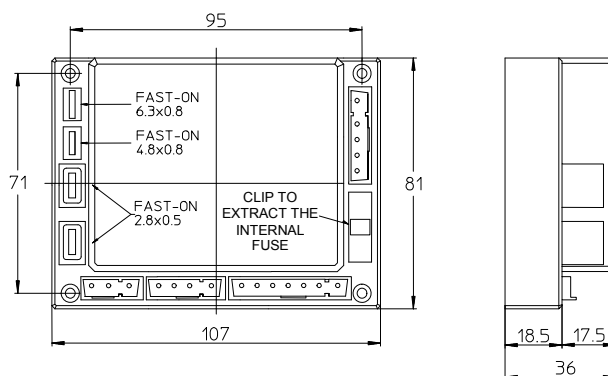


Рис. 1 – Габаритные размеры

ВОЗМОЖНЫЕ КРЕПЛЕНИЯ

Сверху:	Саморез UNI6951AB 2.9x22
	Винт M3x22 UNI6107
Снизу:	Винт ISO0003 F 3.5x13
	Винт ISO0003 F 3.9x13

ПОДКЛЮЧЕНИЕ

Использование специальных разъемов позволяет осуществлять подключение быстро и безопасно. Устройства розжига с выводом на 2 электрода позволяют получить искру в одной точке (2а), в двух точках (2b) или между двумя электродами, изолированными от металлического корпуса горелки (2с), см. Рис. 2. Вариант (2с) минимальный уровень помех EMC.

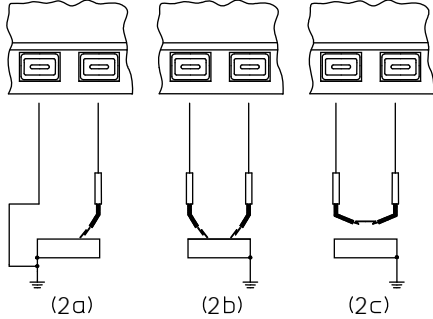


Рис. 2 – Подключение трансформатора розжига

Необходимое количество контактов для заземления и нейтрали должно присутствовать в установке или во внешнем шкафу управления.

Контроллеры типа DTMN.../DTEN... имеют возможность подключения термостата безопасности TS (см Рис.3), который прекращает подачу питания на газовый клапан EV1 и блокирует работу установки по прошествии времени равного сумме времени ожидания(или предпродувки) и времени безопасности.

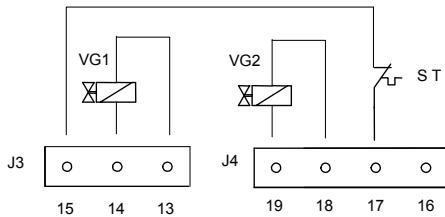
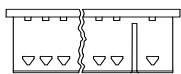
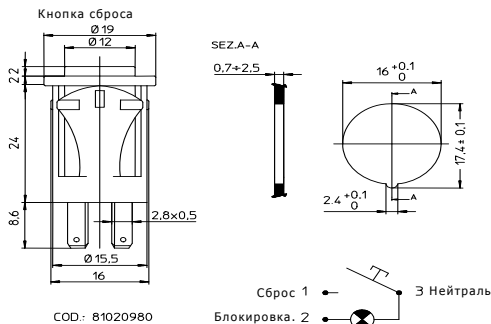


Рис. 3 – Подключение термостата безопасности

СТАНДАРТНЫЕ АКСЕССУАРЫ

Контроллер обычно поставляется с набором разъемов «мама» и/или кнопкой сброса (см. Рис.2).

Не подходит к разъемам другого типа.



STOCKO: MKF 2800
STELVIO: BS95/...



STOCKO: RFB 7851
STELVIO: CT84

Рис. 4 – Стандартные аксессуары

На Рис.5 показаны датчики пламени производства BRAHMA применяемые в установках на Жидком топливе.

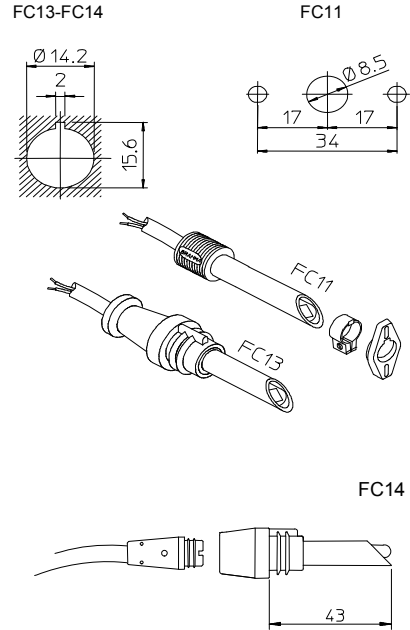


Рис. 5 – Установка датчиков FC1(1-3-4)

РЕКОМЕНДАЦИИ ПО ЭКСПЛУАТАЦИИ

- По техническим и соображениям безопасности перезапуск системы необходимо осуществлять каждые 24 часа (для систем с не постоянным горением);
- Подключать и отключать контроллер следует только при выключенном электропитании;
- Контроллер может устанавливаться в любом положении;
- Избегайте попадания на контроллер капель воды;
- Правильная вентиляция и температура эксплуатации обеспечивают более долгий срок работы контроллера;
- Убедитесь, в правильности типа (кода и характеристик времени) контроллера перед установкой или заменой;
- Газовая установка в которой применяется контроллер должна иметь адекватный уровень защиты (минимум IP20).

ЭЛЕКТРИЧЕСКИЕ СОЕДИНЕНИЯ

- Установка должна соответствовать национальным требованиям и Европейским стандартам (например EN 60335-1/ EN 50165) по электробезопасности;
- фаза и нейтраль должны быть подключены правильно, ошибка может привести к опасным ситуациям. В случае не соблюдения фаза-нейтраль контроллер будет работать в режиме ручного сброса по окончании времени безопасности при запуске;
- перед запуском системы внимательно проверьте соединения кабелей. Неправильное соединение может повредить контроллер и поставить под угрозу безопасность;
- проверьте заземление контроллера, металлического корпуса горелки и заземление основного питания;
- обеспечьте расстояние между кабелем ионизации и силовыми кабелями/ кабелями розжига;
- используйте максимально короткий и прямой кабель розжига (макс длина <2м и напряжение изоляции >25кВ).

ПРОВЕРКА ПРИ ЗАПУСКЕ

Всегда проверяйте контроллер перед первым пуском, а также в случае изменений в установке или долгого простоя системы. Перед розжигом убедитесь, что в камере сгорания отсутствует газ.

Затем убедитесь, что:

- При запуске без подачи газа контроллер выдает ошибку для ручного сброса по истечении времени безопасности TS;
- При остановке подачи газа во время работы контроллера в рабочем режиме сигнал на закрытие газового клапана поступает в течение 1 секунды и после попыток перезапуска (может быть до 10 попыток, в зависимости от типа) контроллер выдает ошибку для ручного сброса;
- Временные интервалы и порядок цикла подходят для Вашей установки;
- Уровень сигнала пламени достаточный (см. Рис.7 и 8 для измерения уровня сигнала для газовых и ж/т установок соответственно);
- Электрод(ы) розжига надежно закреплены и искровое расстояние находится в пределах 2-4 мм;
- Заданные установки приборов безопасности обеспечивают блокировку по безопасности Вашей установки.

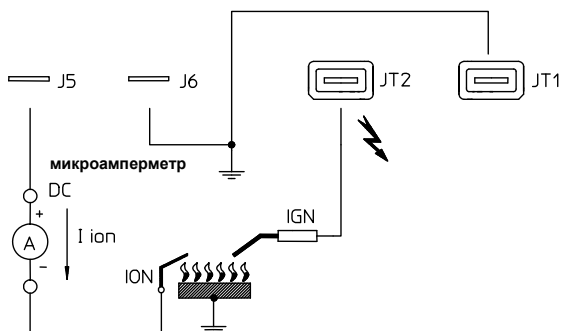


Рис. 7 – Измерение сигнала пламени в газовых установках.

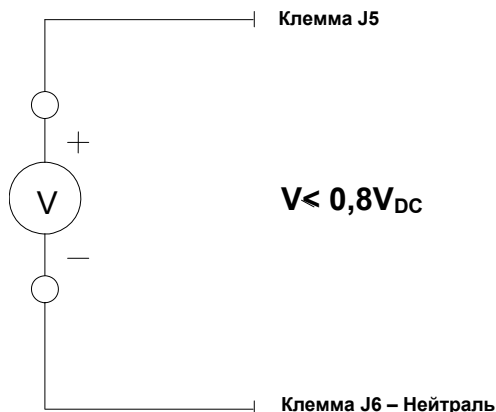


Рис. 8 – Измерение сигнала пламени в ж/т установках.

РАБОТА КОНТРОЛЛЕРА – версии для ГАЗА

При каждом запуске контроллер осуществляет самопроверку своих компонентов. Во время ожидания (TW) или предподувки (TP) проводится проверка усилителя сигнала пламени: внутренняя цепь проверяет правильность работы усилителя сигнала пламени: ложный сигнал пламени или ошибка в усилителе останавливают запуск.

В версиях с вентилятором до истечения времени предподувки проверяется реле давления воздуха, оно должно показывать «отсутствие потока воздуха».

Только в случае положительного результата проверки начинается отчет времени продувки (TP).

По окончании времени ожидания (TW) или продувки (TP) на газовый клапан (EV1) подается питание и включается устройство розжига, в этот момент начинается отчет времени безопасности (TS).

Если в течение времени безопасности пламя обнаружено, устройство розжига блокируется и, для соответствующих моделей, на основной клапан (VG2) подается питание.

В противном случае, если пламя не обнаружено по истечении времени безопасности (TS), контроллер переходит в режим ручной блокировки, газовый клапан EV1 и устройство розжига выключаются.

Потеря сигнала пламени в течение времени безопасности включает устройство розжига в течение 1 секунды.

Циклограммы в приложении помогут понять, как действует каждый контроллер.

РАБОТА КОНТРОЛЛЕРА – версии для Ж/Т

При каждом запуске контроллер осуществляет самопроверку своих компонентов.

При замыкании комнатного термостата, на предварительный нагреватель поступает питание. По достижении заданной температуры топлива, термостат предварительного нагревателя переключается и передает сигнал о запуске цикла розжига на контроллер. Подается питание на двигатель горелки и трансформатор розжига (Время предподувки TP и предзажигания) и проверяется работа усилителя сигнала пламени. Любая ошибка приводящая к ложному сигналу пламени останавливает запуск и приводит к блокировке в течение 10 секунд. Если цепь термостата предварительного подогревателя размыкается во время предподувки, контроллер останавливает вентилятор и трансформатор розжига и уходит в режим ожидания. В этом режиме установка находится до тех пор пока цепь термостата предварительного подогревателя не замкнется, если этого не произойдет в течение 10 минут контроллер уходит в режим аварии.

По окончании времени продувки TP начинается время безопасности и на клапан EV1 подается питание. Если пламя не обнаружено на время безопасности TS, тогда контроллер уходит в режим блокировки – в этом режиме на вентилятор, устройство розжига и на клапан EV1 питание не подается. Если пламя обнаружено, по окончании времени безопасности TS трансформатор розжига отключается и на второй клапан EV2 подается питание.

Циклограммы в приложении помогут понять, как действует каждый контроллер.

ИЗМЕНЕНИЯ РАБОЧИХ ЦИКЛОВ

Возможные варианты рабочих циклов:

– Опция 6 (“А”, “В”): режим розжига

Розжиг может запуститься любой момент во время безопасности TS (опция “А”) или остановиться мгновенно, если пламя обнаружено (опция “В”).

– Опция 9 (“С3”, “С4”, “С5”): клапан ВРАИМА типа VCM0x с функцией плавного старта

Функция плавного старта позволяет контролировать величину тока питания на клапане, избегая максимального открытия клапана во время розжига (опция “С3”), во время розжига и времени задержки для достижения значения второго уровня (опция “С4”) или во время розжига, времени задержки для достижения значения второго уровня и во время работы (опция “С5”).

– Опция 11 (“Х”, “Wnn”): открытие второго клапана EV2 или доп. вентилятор

Питание на второй клапан или на доп. Вентилятор может подаваться: в конце времени безопасности (опция “Х”) или с задержкой (описанной в секундах) устанавливаемой по запросу (опция “Wnn”).

– Опция 12 (“К”, “Knn”):

При появлении ложного сигнала пламени при запуске или во время безопасности/продувки контроллер уходит в режим аварии сразу (опция “К”) или с задержкой (описанной в секундах) устанавливаемой по запросу (опция “Knn”).

– Опция 13 (“Qnn”): отсутствие/недостаток потока воздуха при запуске (Версии для ГАЗА) или ошибка замыкания термостата предподогревателя (Ж/Т Версии)

Контроллер уходит в аварию через 3-120 секунд (время устанавливается по запросу) при обнаружении недостатка/отсутствия потока воздуха или не переключении термостата предподогревателя во время ожидания/продувки.

– Опция 14 (“S”, “Snn”): отсутствие/недостаток потока воздуха (Версии для ГАЗА) или ошибка размыкания термостата предподогревателя (Ж/Т Версии) в процессе работы

При ошибке потока воздуха (Версии для ГАЗА) или не переключении термостата предподогревателя (Ж/Т версии) во время работы контроллер уходит в аварию сразу (опция “S”) или после “nn” попыток (опция “Snn”).

– Опция 15 (“V”, “Vnn”): Потеря пламени в процессе работы

При потере пламени в процессе работы контроллер уходит в аварию сразу (опция “V”) или после “nn” попыток (опция “Vnn”).

– Опция 17 (“Pnn”, “PTnn”): время постпродувки основного вентилятора

Постпродувка основным вентилятором продолжается (время устанавливается по запросу).

С опцией “Pnn” постпродувка продолжается вне зависимости от запроса тепла, в то время как, с опцией “PTnn” постпродувка прерывается повторным запросом на тепло и контроллер запускает процедуру розжига.

– Опция 18 (“Onn”): Время постпродувки дополнительного вентилятора

Время постпродувки дополнительного вентилятора может составлять от 1 до 500 секунд (время устанавливается по запросу). Эта опция доступна только для контроллеров с управлением доп. вентилятором (опция “T1”).

– Опция 19 (“Ynn”): попытки перезапуска

Контроллер перезапускается перед переходом в режим аварии (количество попыток задается по запросу).

– Опция 20 (“Dnn”): перезапуск при ошибке розжига или потере пламени в рабочем режиме

Контроллер перезапускается “nn” раз при ошибке розжига в конце времени безопасности или потере пламени в рабочем режиме.

– Опция 21 (“Inn”): Время ожидания/продувки при ошибке розжига

Время ожидания/продувки (в секундах) начинается после неудачной попытки розжига и перед попыткой перезапуска...

– Опция 23 (“G”): проверка реле давления воздуха или термостата предподогревателя

Контроллер начинает цикл розжига без проверки реле давления воздуха (версии для ГАЗА) или термостата предподогревателя (Ж/Т версии).

– Опция 24 (“Jnn”): время предзажигания

Трансформатор включается в конце времени ожидания/продувки и перед началом времени безопасности (время устанавливается по запросу).

ВНИМАНИЕ: в Ж/Т версиях время предзажигания совпадает со временем предварительной продувки.

СБРОС КОНТРОЛЛЕРА

Ручной сброс

Для сброса аварии удерживайте кнопку сброса нажатой до тех пор, пока сигнал аварии не погаснет.

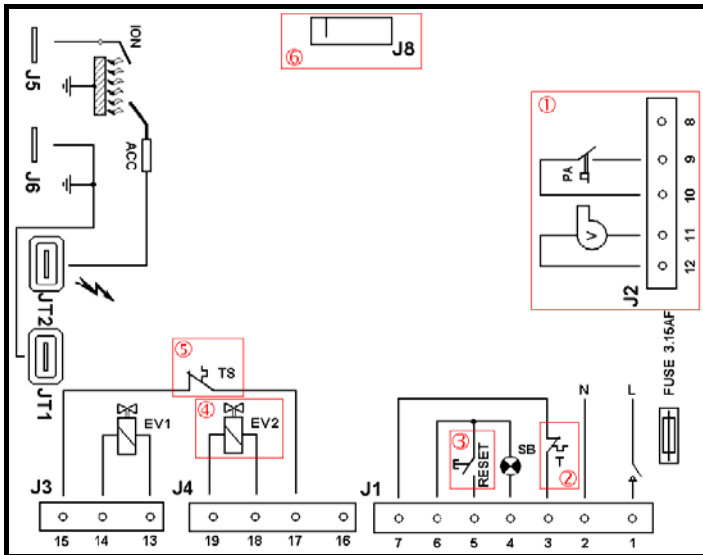
Электрический сброс

Сброс осуществляется отключением и подключение основного питания. Не допускается сброс аварии снятием и подачей запроса на тепло.

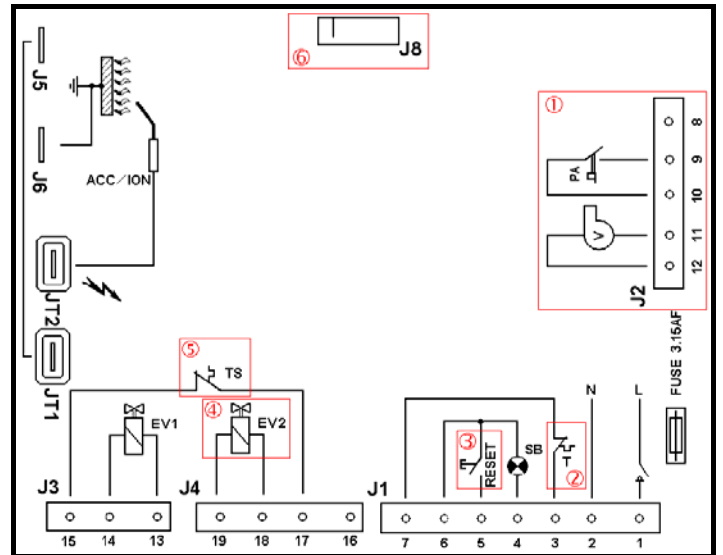
Описание опций

- (14) **Отсутствие/недостаток потока воздуха (Версии для ГАЗА) при работе или ошибка замыкания термостата предподогревателя ТС (Ж/Т Версии) при работе**
Без символа: Остановка по безопасности и переход в режим ожидания. Стандартная модель
S: Блокировка
Snp: Блокировка после “np” ошибок в процессе работы.
- (15) **Потеря пламени при работе**
Без символа: Перезапуск. Стандартная модель
V: Блокировка
Vnp: Блокировка после “np” ошибок в процессе работы.
- (16) **Подключение к основному питанию (только для газовых версий)**
Без символа: Фаза- нейтраль полярный (чувствительный к полярности). Стандартная модель
N: Не полярный
- (17) **Постпродувка основного вентилятора**
Без символа: Без постпродувки. Стандартная модель
Pnp: Время постпродувки задается по запросу и не может быть прервано повторным запросом на тепло.
PTnp: Время постпродувки задается по запросу и прерывается повторным запросом на тепло.
- (18) **Постпродувка доп. вентилятора (только для версий “Т1”)**
Без символа: Без постпродувки. Стандартная модель
Onp: Время постпродувки задается по запросу и не может быть прервано повторным запросом на тепло.
- (19) **Попытки перезапуска при ошибке зажигания**
Без символа: Однократное повторение цикла зажигания после остановки. Стандартная модель
Ynp: Многократное повторение цикла зажигания по запросу
- (20) **Попытки перезапуска при ошибке зажигания или потере пламени в процессе работы**
Без символа: 0 попыток перезапуска из-за ошибок зажигания и 0 попыток перезапуска при потере пламени в процессе работы, не зависимо от другой ошибки. Стандартная модель
Dnp: Количество попыток перезапуска из-за ошибок зажигания и попыток перезапуска при потере пламени в процессе работы, зависят друг от друга.
- (21) **Время ожидания/продувки при ошибке розжига**
Без символа: Время ожидания/продувки при ошибке розжига=0. Мгновенный перезапуск Стандартная модель
Inp: Время ожидания/продувки при ошибке розжига=np
- (22) **Выход сигнала блокировки**
Без символа: Высоковольтный выход без защиты от инверсии кабелей с кнопкой сброса. Стандартная модель
R: Встроенный резистор для защиты кнопки сброса от инверсии ее подключения
F: Выход сигнала блокировка с током более 50mA
- (23) **Проверка реле давления воздуха (газ) или термостата предподогревателя (Ж/Т)**
Без символа: Проверка реле давления воздуха или термостата предподогревателя. Стандартная модель
G: Без проверки реле давления воздуха или термостата предподогревателя
Прим: Контроллеры с опцией “G” для специальных применений, где не требуется проверка реле давления воздуха.
- (24) **Предзажигание**
Без символа: Без задержки на время предзажигания. Стандартная модель
Jnp: Время предзажигания задается по запросу
Прим: Опция “J” только для версий с 2 электродами (отдельно ионизация и розжиг).
- (25) **Пользовательский интерфейс**
Без символа: Отсутствует. Стандартная модель
Un * С интерфейсом BRAHMA
* **Прим:** Буква “n” соответствует типу пользовательского интерфейса. Более подробная информация в описании на контроллеры DMN и у технических специалистов ГК Витапром.
- (26) **Выход клапана второй ступени EV2 – доп. вентилятор – доп. контакт**
Без символа: Выход клапана второй ступени EV2 (для пилотных исполнений). Стандартная модель
T1: Выход доп. вентилятора
T2: Без доп. контакта

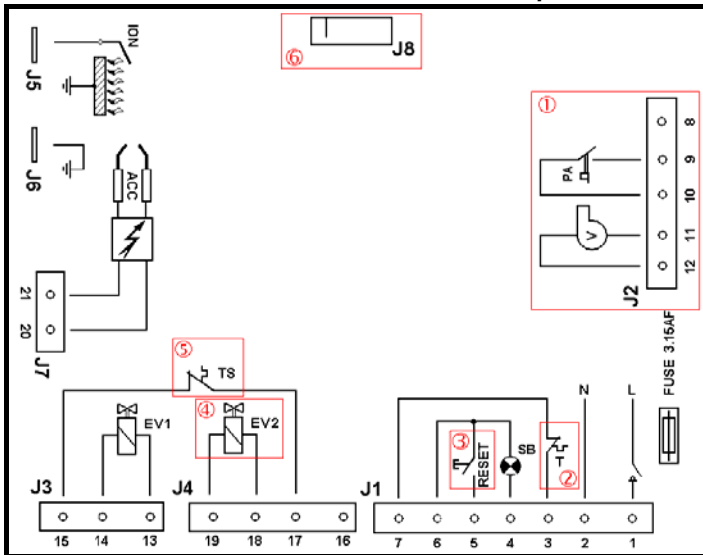
СХЕМЫ СОЕДИНЕНИЙ



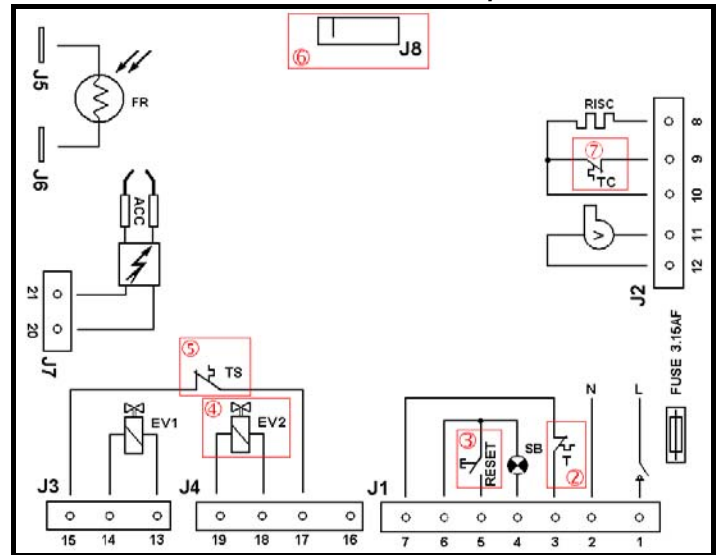
Тип DTMN32 в исполнении с двойным электродом



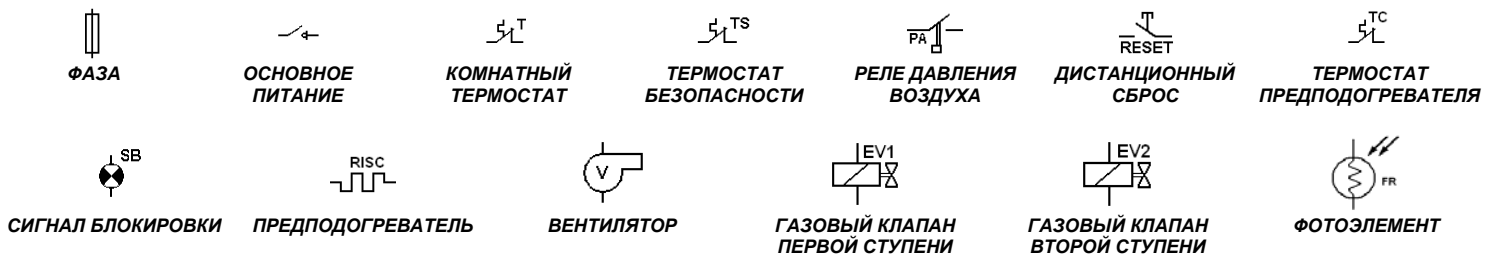
Тип DTMN32 в исполнении с моноэлектродом



Тип DTMN32PR



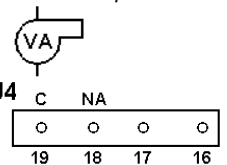
Тип DTMN32O



ПРИМЕЧАНИЯ

- 1) В версиях без вентилятора (DMN11, DEN12, ...) J2 отсутствует.
- 2) В контроллерах с опцией "U", с интерфейсом BRAHMA с функцией комнатного термостата, термостат T должен быть закорочен.
- 3) Кнопка сброса не подключена в устройства с электрическим сбросом.
- 4) В версиях с опцией "T1" (с доп. вентилятором) знак второго газового клапана заменен на знак доп. вентилятора

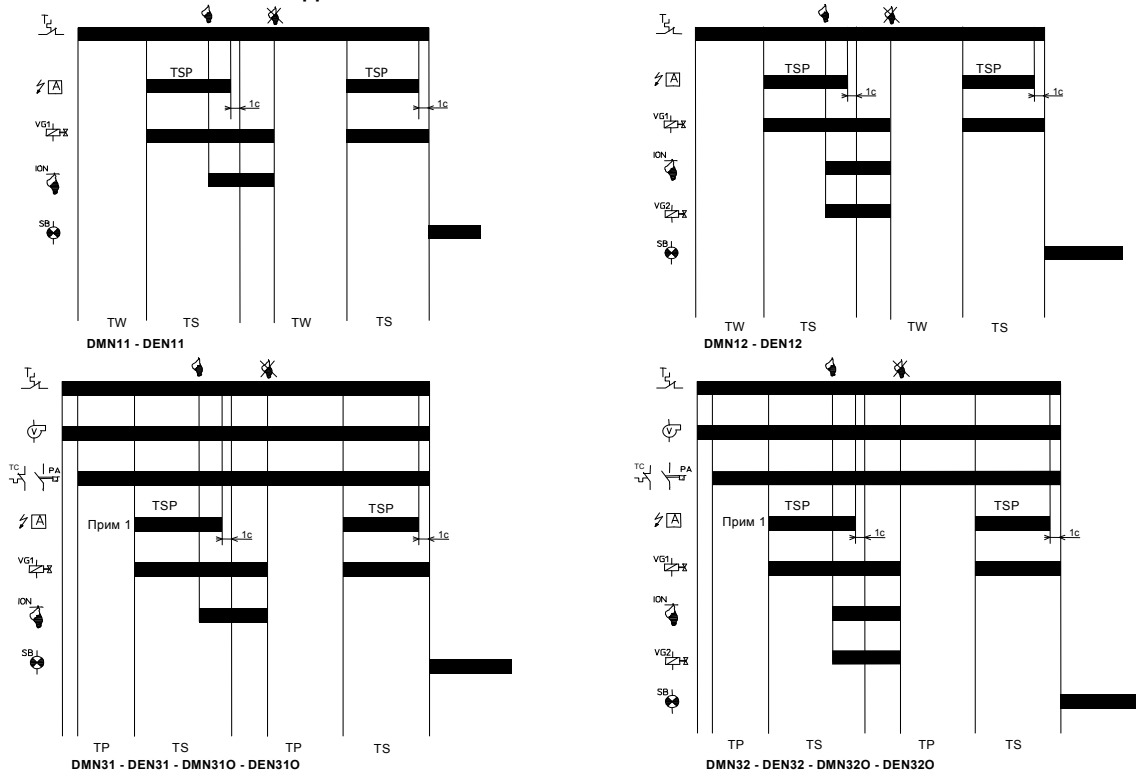
В версиях с опцией "T2" (с доп. контактом NO) знак 2го газ. клапана отсутствует и контакты № 18 и 19 обозначены аббревиатурами "C" (Общий) и "NA" (Нормально-открытый).



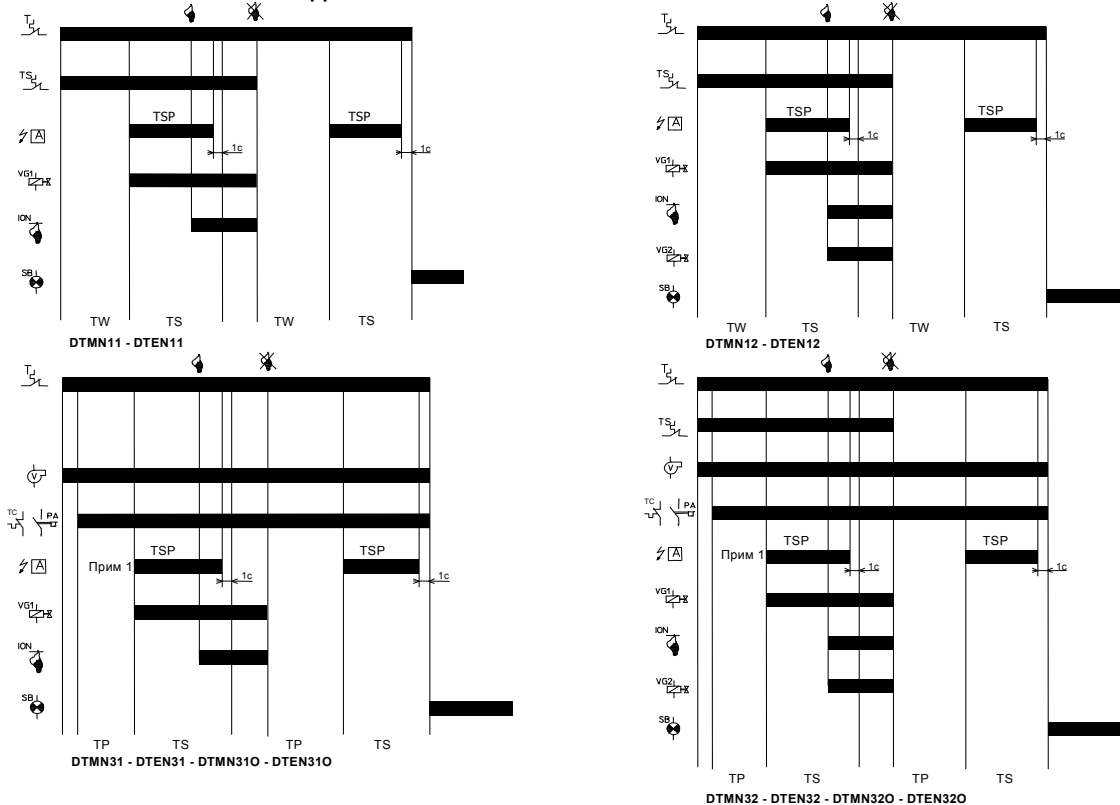
- 5) В версиях без термостата безопасности, TS подключение отсутствует.
- 6) В версиях без опции "U" (интерфейсный модуль BRAHMA тип 807) J8 отсутствует.
- 7) При отсутствии предподогревателя, термостат TC должен быть короткозамкнут внешним мостом.

ЦИКЛОГРАММЫ

СТАНДАРТНЫЕ ВЕРСИИ БЕЗ ТЕРМОСТАТА БЕЗОПАСНОСТИ

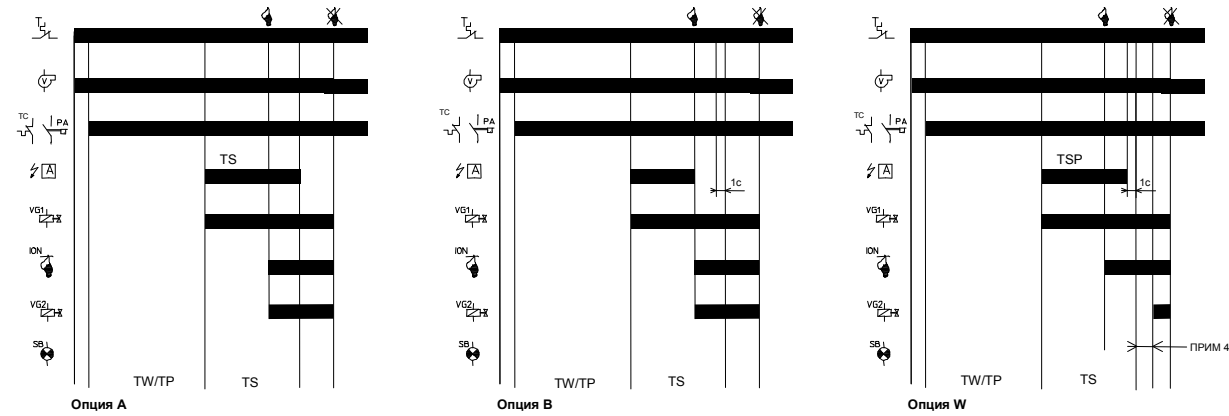
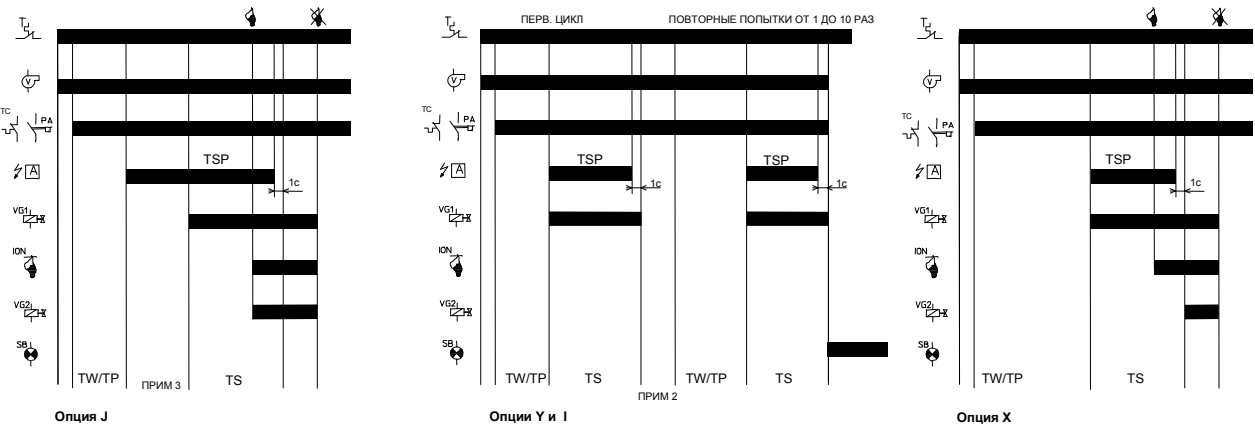
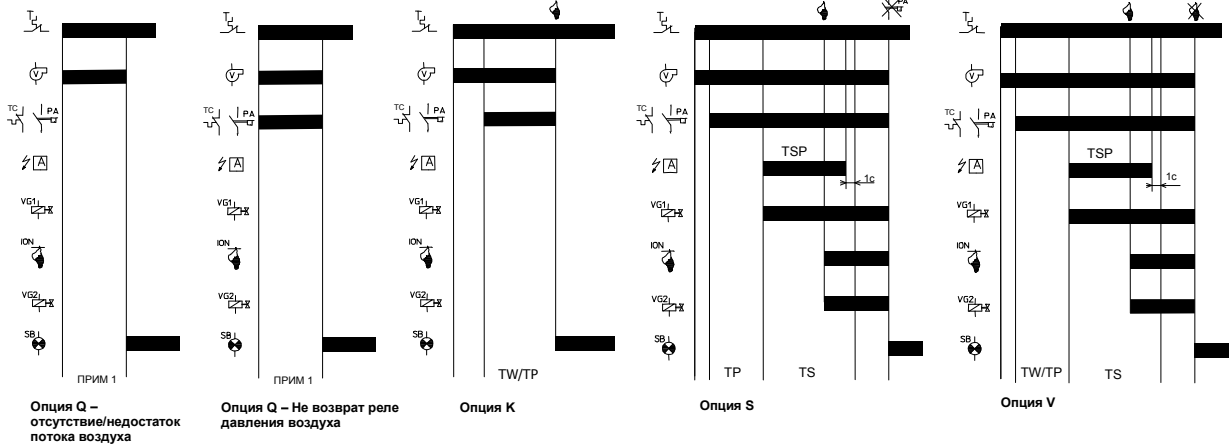


СТАНДАРТНЫЕ ВЕРСИИ С ТЕРМОСТАТОМ БЕЗОПАСНОСТИ



Примечание 1: в установках на жидком топливе, питание на трансформатор розжига подается в течение всего времени предподогрева TP.

ДОСТУПНЫЕ ОПЦИИ

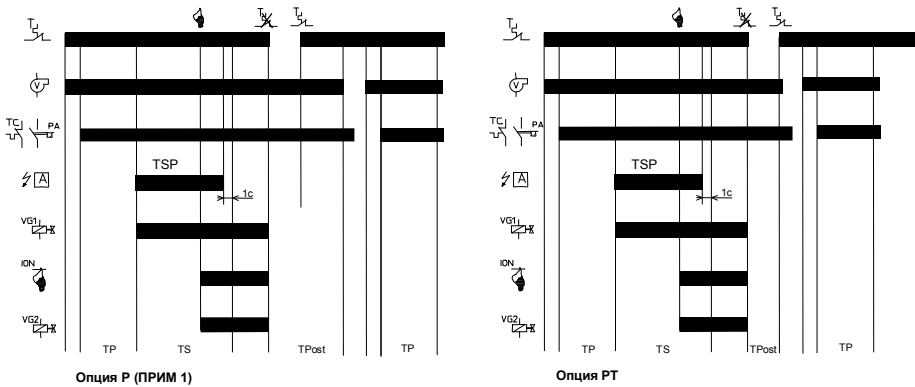
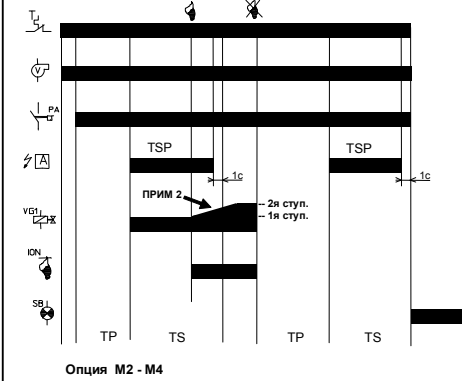
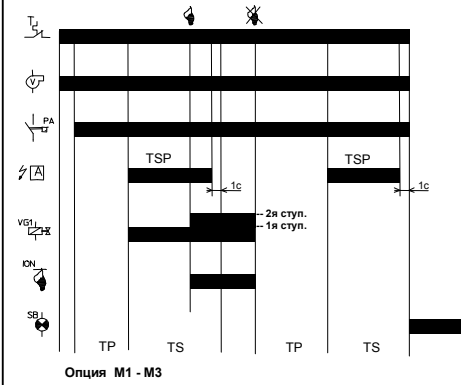
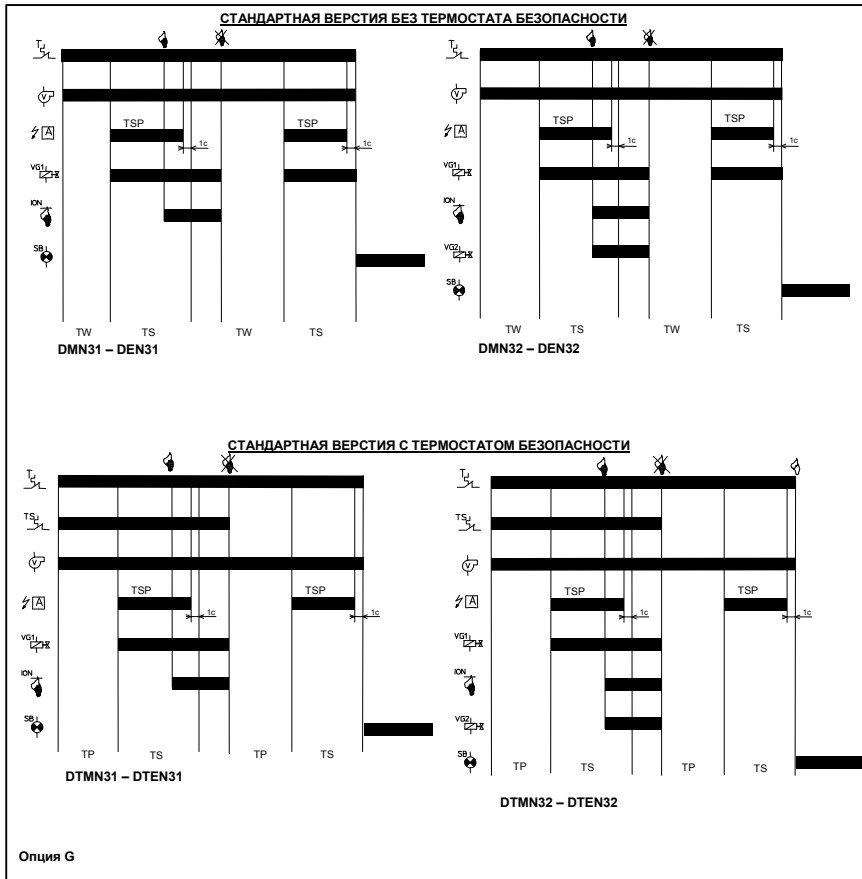


ПРИМЕЧАНИЯ

1. Блокировка с задержкой доступна по запросу.
2. Время ожидания и продувки внутри цикла доступны по запросу. Специальные установки времени ожидания/предпродувки между каждой попыткой перезапуска могут быть заменены на внутренние значения времени ожидания/продувки если это позволяет алгоритм установки.
3. Доступна установка времени предзажигания. В версиях для жидкого топлива время предзажигания совпадает со временем предварительной продувки.
4. Доступна установка времени задержки второй ступени розжига.



ДОСТУПНЫЕ ОПЦИИ



ПРИМЕЧАНИЯ

1. Такой же алгоритм для доп. пересечения вентилятора для опции "Onp".
2. Время модуляции между первой и второй ступенью устанавливается по запросу.



ВНИМАНИЕ: BRAHMA S.p.A. Не несет ответственности за возможные ошибки в каталогах, брошюрах и других печатных материалах. BRAHMA S.p.A оставляет за собой право вносить изменения в продукцию без предварительного уведомления.