

EAC

ПАСПОРТ

Руководство по монтажу и эксплуатации

Блоки электромагнитных клапанов

EVM02



MADAS[®]

Содержание

1.	Описание и назначение.....	3
2.	Технические характеристики.....	3
3.	Материалы изделия.....	3
4.	Сведения о сертификации.....	3
5.	Обозначение.....	4
6.	Схемы блоков клапанов.....	5
6.1	Блок клапанов EVM02 DN32 – DN40 – DN50.....	5
6.2	Блок клапанов EVM02 DN65 – DN80 – DN100 – DN125 – DN150.....	6
6.3	Габаритные размеры.....	7
7.	Условные обозначения.....	7
8.	Монтаж.....	8
8.1	Указания по монтажу.....	8
8.2	Электрическое подключение.....	8
9.	Сервисное обслуживание.....	9
9.1	Установка фильтрующего элемента.....	9
10.	Хранение.....	9
11.	Транспортировка.....	10
12.	Гарантийные обязательства.....	11
13.	Сведения о рекламациях.....	11
14.	Сведения о приёмке.....	11
15.	Сведения о продаже.....	11
16.	Сведения об изготовителе.....	12

1. Описание и назначение

Блоки клапанов серии EVM предназначены для использования в системах дистанционного управления газогорелочных устройств паровых и водогрейных котлов, теплогенераторов и технологических теплопроводов для управления потоком газа в качестве запорно-регулирующих органов и органов безопасности.

Данные блоки клапанов могут работать в системе автоматического контроля герметичности газогорелочных устройств.

Преимуществом блоков клапанов является удобство монтажа и обслуживания, габаритные размеры, исключение сварных швов.

Блоки клапанов могут поставляться с газовыми фильтрами, датчиками-реле давления, а также по индивидуальным схемам, в данном случае необходимо указывать код с дополнительными символами, которые указаны в структуре обозначений (см. п. 5).

2. Технические характеристики

Наименование параметра	Серия
	EVM
Рабочая среда	метан, сжиженный газ, азот, воздух (сухие газы)
Фланцевые соединения, PN16,	DN25, DN32, DN40, DN50, DN65, DN80, DN100, DN125, DN150 согласно ГОСТ 12820-80
Напряжение питания	12В пост. тока, 12В/50 Гц, 24В пост. тока, 24В/50 Гц, 230В/50-60 Гц
Допустимые отклонения напряжения	-15% ... +10%
Макс. рабочее давление, МПа	0,036 - 0,1 - 0,3
Макс. температура окружающей среды	-40 ÷ +60 °С
Макс. поверхностная температура	85 °С
Степень защиты	IP65
Время закрытия, сек	<1
Контакты	DIN 43650 (СЭ11)
Класс изоляции	F (155°)
Класс герметичности	A
Монтажное положение	вертикальное, горизонтальное
Класс медной проволоки	H (180°)
Срок службы	EVM Dn 25 – 200 000 циклов
	EVM Dn 32-80 – 100 000 циклов
	EVM Dn 100-150 – 50 000 циклов

3. Материалы изделия

- Штампованный алюминий (UNI EN 1706)
- Латунь OT-58 (UNI EN 12164)
- Алюминий 11S (UNI 9002-5)
- Нержавеющая оцинкованная сталь
- Нержавеющая сталь марки 430 F (UNI EN 10088)
- Бутадиенакрилонитрильный каучук (UNI 7702)
- Нейлон 30% (UNI EN ISO 11667)

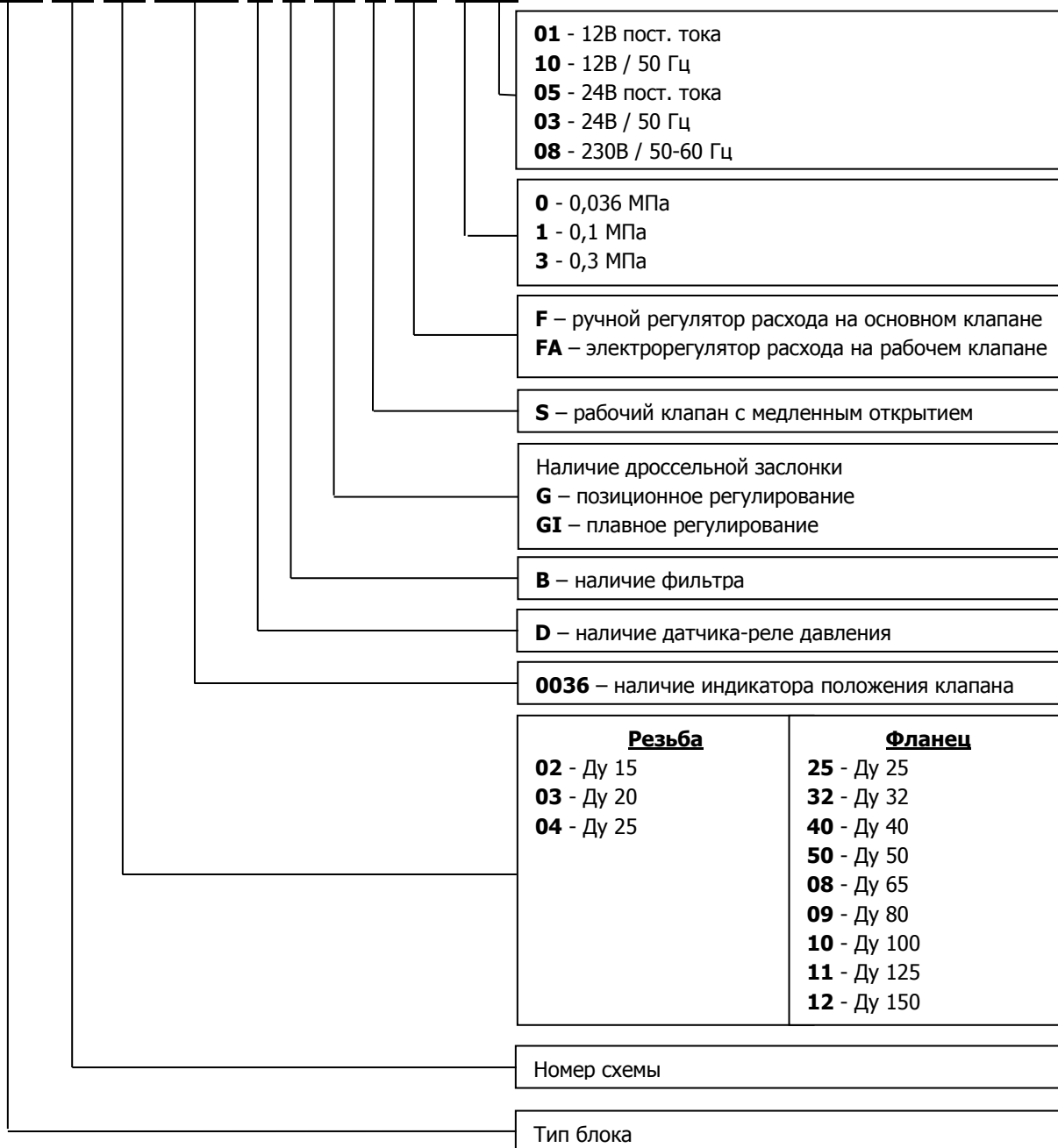
4. Сведения о сертификации

- Декларация о соответствии ТС N RU Д-ИТ.АИ30.В.04140 по 26.03.2018г.

5. Обозначение

Ниже указана расшифровка кодов блоков клапанов

EVM 01 07 0036 D B GI S FA 308

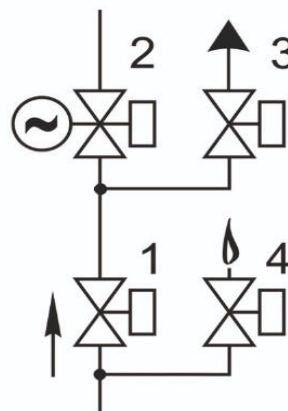


6. Схемы блоков клапанов

6.1 Блок клапанов EVM02 DN32 – DN40 – DN50

Блок состоит из четырёх клапанов:

1. Основного запорного клапана (EVP, EVPF);
2. Рабочего клапана (EVP, EVPS);
3. Клапана свечи безопасности (EVA);
4. Клапана запальной горелки (EVPC).



Возможна установка датчика-реле давления MP, газового фильтра FM – FGM и датчика положения клапана. При запросе на индикатор положения клапана, просьба указывать № клапана на который он будет установлен.

Дополнительное оснащение необходимо указывать в коде, данном в таблице ниже исходя из структуры обозначений (см. п. 5).

Соединение	Напряжение питания	Код Р. макс. = 0,036 МПа	Код Р. макс. = 0,1 МПа	Код Р. макс. = 0,3 МПа
DN 32	24В пост. тока	EVM02 32 005	EVM02 32 105	EVM02 32 305
	24В / 50 Гц	EVM02 32 003	EVM02 32 103	EVM02 32 303
	230В / 50-60 Гц	EVM02 32 008	EVM02 32 108	EVM02 32 308
DN 40	24В пост. тока	EVM02 40 005	EVM02 40 105	EVM02 40 305
	24В / 50 Гц	EVM02 40 003	EVM02 40 103	EVM02 40 303
	230В / 50-60 Гц	EVM02 40 008	EVM02 40 108	EVM02 40 308
DN 50	24В пост. тока	EVM02 50 005	EVM02 50 105	EVM02 50 305
	24В / 50 Гц	EVM02 50 003	EVM02 50 103	EVM02 50 303
	230В / 50-60 Гц	EVM02 50 008	EVM02 50 108	EVM02 50 308

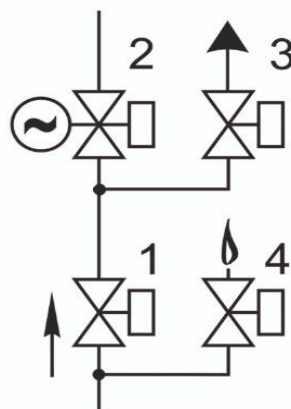
Клапан EVCA с электрическим регулятором расхода может использоваться в блоках DN 65 – 150.

В блоках DN 32 – 50 используется клапан EVPS с медленным открытием.

6.2 Блок клапанов EVM02 DN65 – DN80 – DN100 – DN125 – DN150

Блок состоит из четырёх клапанов:

1. Основного запорного клапана (EVP, EVPF);
2. Рабочего клапана (EVCA, EVPS);
3. Клапана свечи безопасности (EVA);
4. Клапана запальной горелки (EVPC).



Возможна установка датчика-реле давления MP, газового фильтра FM – FGM и датчика положения клапана. При запросе на индикатор положения клапана, просьба указывать № клапана на который он будет установлен.

Дополнительное оснащение необходимо указывать в коде, данном в таблице ниже исходя из структуры обозначений (см. п. 5).

Соединение	Напряжение питания	Код Р. макс. = 0,036 МПа	Код Р. макс. = 0,1 МПа	Код Р. макс. = 0,3 МПа
DN 65	24В пост. тока	EVM02 08 005	EVM02 08 105	EVM02 08 305
	24В / 50 Гц	EVM02 08 003	EVM02 08 103	EVM02 08 303
	230В / 50-60 Гц	EVM02 08 008	EVM02 08 108	EVM02 08 308
DN 80	24В пост. тока	EVM02 09 005	EVM02 09 105	EVM02 09 305
	24В / 50 Гц	EVM02 09 003	EVM02 09 103	EVM02 09 303
	230В / 50-60 Гц	EVM02 09 008	EVM02 09 108	EVM02 09 308
DN 100	24В пост. тока	EVM02 10 005	EVM02 10 105	EVM02 10 305
	24В / 50 Гц	EVM02 10 003	EVM02 10 103	EVM02 10 303
	230В / 50-60 Гц	EVM02 10 008	EVM02 10 108	EVM02 10 308
DN 125	24В пост. тока	EVM02 11 005	EVM02 11 105	EVM02 11 305
	24В / 50 Гц	EVM02 11 003	EVM02 11 103	EVM02 11 303
	230В / 50-60 Гц	EVM02 11 008	EVM02 11 108	EVM02 11 308
DN 150	24В пост. тока	EVM02 12 005	EVM02 12 105	EVM02 12 305
	24В / 50 Гц	EVM02 12 003	EVM02 12 103	EVM02 12 303
	230В / 50-60 Гц	EVM02 12 008	EVM02 12 108	EVM02 12 308

Клапан EVCA с электрическим регулятором расхода может использоваться в блоках DN 65 – 150.

В блоках DN 32 – 50 используется клапан EVPS с медленным открытием.

8. Монтаж

Клапан пригоден для применения в помещениях зоны 2 согласно классификации взрывоопасных зон по ГОСТ Р 51330.9-99. Определение взрывоопасных зон см. в ГОСТ Р 51330.9-99.

Клапан нельзя устанавливать в местах, в которых окружающая среда разрушающе действует на алюминий, сталь и каучук.

Настоящее устройство, при условии его монтажа и обслуживания в строгом соответствии с условиями и техническими требованиями данного документа, опасности не представляет. В частности, выбросы электромагнитным клапаном воспламеняющихся веществ, при нормальных условиях эксплуатации, не приведут к созданию взрывоопасной атмосферы.

Монтаж и подключение клапана должны производиться специализированной строительно-монтажной организацией в соответствии с утвержденным проектом, техническими условиями на производство строительно-монтажных работ, "Правилами устройства электроустановок (ПУЭ)"

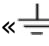
КАТЕГОРИЧЕСКИ ЗАПРЕЩАЕТСЯ производить монтажные работы при наличии:

- электричества на электромагнитной катушке клапана;
- тока в цепи индикатора положения электромагнитного клапана;
- давления рабочей среды в трубопроводе.

8.1 Указания по монтажу

- Давление в системе НЕ ДОЛЖНО ПРЕВЫШАТЬ максимального значения, указанного на паспортной табличке изделия.
- Электромагнитные клапаны DN32 – DN150 монтируются таким образом, чтобы стрелка (на корпусе клапана) была направлена к газопотребляющему устройству.
- Клапаны DN32 – DN150 могут монтироваться как на горизонтальном, так и на вертикальном трубопроводе, однако не допускается монтировать их электромагнитной катушкой вниз.
- При монтаже необходимо следить, чтобы в устройство не попал мусор или металлическая стружка.
- При использовании фланцевого соединения входной и выходной контрфланцы должны быть строго параллельны друг другу во избежание чрезмерных механических нагрузок на рабочую часть устройства. При монтаже важно точно рассчитать зазор, необходимый для уплотнительной прокладки. При слишком широком зазоре не пытайтесь устранить проблему, перетягивая болты устройства.
- После монтажа необходимо проверить герметичность системы.

8.2 Электрическое подключение

- Перед электрическим подключением устройства следует убедиться в том, что напряжение сети соответствует напряжению, обозначенному на паспортной табличке устройства.
- Подключение клапана производить при снятом напряжении.
- Для подключения использовать провода
 - ПВС 3x1 мм² (DN32 – DN150) обеспечивая защиту устройства на уровне IP65.
- Наконечники провода соединить с коннектором клапана.
- Подключить питание к клеммам 1 и 2. Заземляющий провод подключить к клемме заземления «».
- Электрическое подключение должно быть выполнено в соответствии с ПУЭ

Электромагнитная катушка устройства рассчитана на эксплуатацию под непрерывной нагрузкой. При работе катушки под нагрузкой более 20 минут к ней не следует прикасаться голыми руками.

До начала работ по обслуживанию устройства следует дождаться, пока электромагнитная катушка остынет, или использовать соответствующие защитные средства.

9. Сервисное обслуживание

Перед началом диагностики внутреннего состояния устройства необходимо:

- снять напряжение питания с устройства
- убедиться в отсутствии давления рабочей среды в трубопровод
- **DN 32 ÷ DN 150:** (см. рис. 2 и 3) Отпустить гайку (13) и снять электромагнитную катушку (12). Отпустить винты крепления (10) и осторожно снять крышку (11) с корпуса клапана (4). Проверить состояние затвора (5) и, при необходимости, заменить резиновую прокладку (6). Прочистить или, при необходимости, заменить фильтрующий элемент (9) (правильное положение фильтрующего элемента см. на рис. 11 и 12). Собрать клапан, выполняя обратную последовательность действий.

9.1 Установка фильтрующего элемента

Установка сетчатого фильтра DN32 – DN50 (на 0,036-0,1 МПа)

Установить сетчатый фильтрующий элемент, как показано на рисунке 11, по направляющим, предусмотренным на внутренней поверхности корпуса клапана, и зафиксировать тремя винтами (М3х10).

Установка фильтрующего элемента DN65 – DN150 (на 0,036 МПа)

Установить фильтрующий элемент, как показано на рисунке 12, внутри специальных направляющих (15).

Вид: рабочая часть клапана без крышки

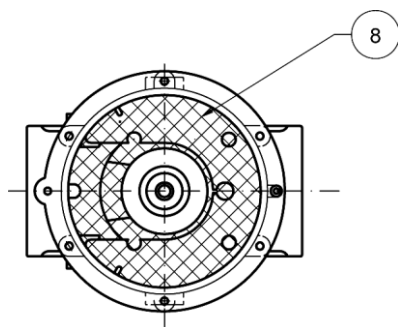


Рис. 11

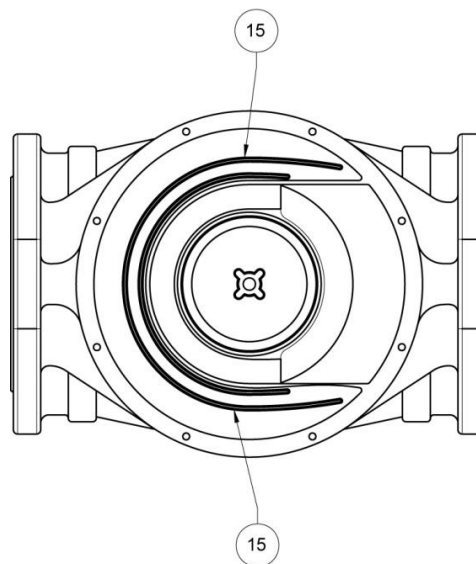


Рис. 12

10. Хранение

Хранение устройства в упаковке предприятия изготовителя должно соответствовать условиям хранения с температурой окружающей среды от -40°C до +60°C при относительной влажности не более 90% для закрытых помещений. В воздухе помещений не должно быть вредных веществ, вызывающих коррозию.

11. Транспортировка

Транспортирование устройства в упаковке предприятия-изготовителя может осуществляться любым видом транспорта в крытых транспортных средствах в соответствии с правилами перевозки грузов, действующими на данном виде транспорта, при температуре окружающей среды от -40°C до +60°C и при относительной влажности не более 90%. Во время погрузочно-разгрузочных работ и транспортировании ящики с оборудованием не должны подвергаться резким ударам и воздействию атмосферных осадков.

12. Гарантийные обязательства

Гарантия на устройство распространяется при условии соблюдения правил хранения, транспортировки, монтажа и эксплуатации. Гарантийный срок эксплуатации составляет 24 месяца со дня продажи оборудования, но не более 27 месяцев с даты приёмки. В течение гарантийного срока авторизованные сервис центры по оборудованию MADAS бесплатно произведут ремонт или заменят оборудование, вышедшее из строя по вине завода-изготовителя, согласно действующему законодательству в сфере защиты прав потребителей. Информацию о местонахождении ближайшего авторизованного сервисного центра по оборудованию MADAS можно найти на сайте www.madas.ru.

13. Сведения о рекламациях

Предприятие-изготовитель регистрирует все предъявленные рекламации и их содержание. При отказе в работе или неисправности оборудования, в период гарантийного срока потребителем должен быть составлен акт о необходимости ремонта с указанием возможных причин и обстоятельств, которые привели к отказу оборудования.

14. Сведения о приёмке

Клапан автоматический электромагнитный серии EVP/NC изготовлен и принят в соответствии с требованиями технической документации. Все необходимы тесты и испытания проведены. Клапан признан годным для эксплуатации.

Дата приёмки _____

М.П.

15. Сведения о продаже

Тип EVM02 Код _____ Серийный номер _____

Дата продажи _____

Подпись _____

Отметка торгующей организации

М.П.

16. Сведения об изготовителе