

- Напряжение питания:
  - 230 В~, -15/+10%, 50/60 Гц
  - 110 В~, -15/+10%, 50/60 Гц

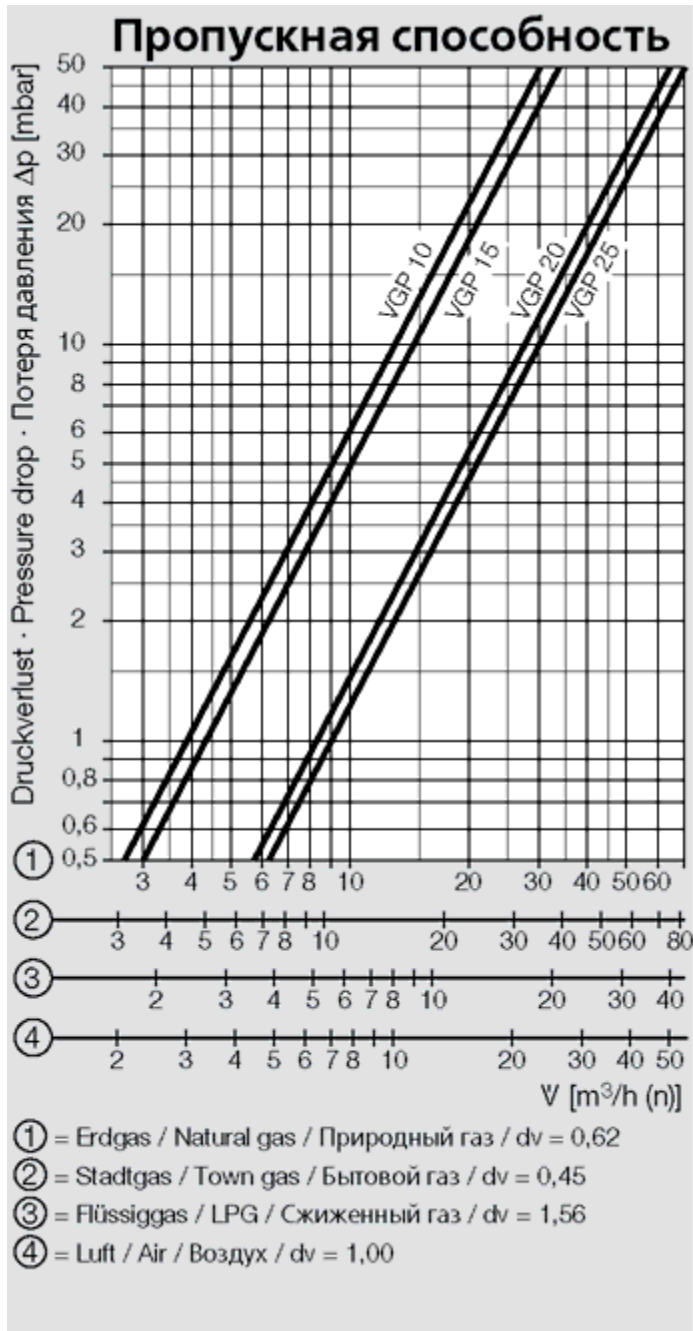
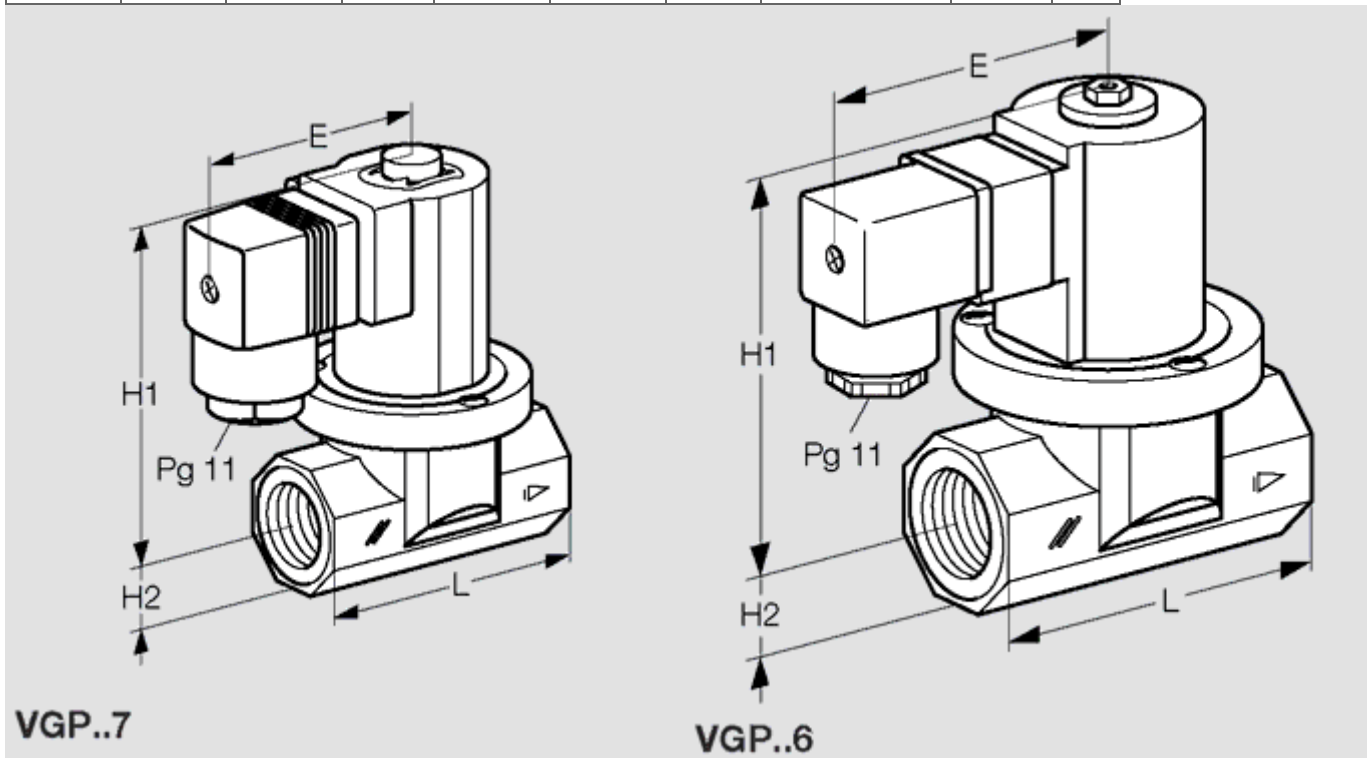


Таблица данных

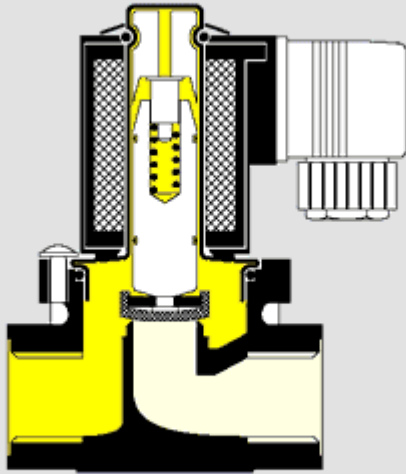
Тип	DN Ду	Резьба	Размеры				$p_e$ max mbar	P VA/W	Вес g
			L mm	H1 mm	H2 mm	E mm			
VGP 10	10	Rp 3/8	71	89	16	60	200	26	500

VGP 15	15	Rp 1/2	71	89	16	60	200	26	480
VGP 20	20	Rp 3/4	91	105	23	85	150	35	800
VGP 25	25	Rp 1	91	105	23	85	150	35	780



### Область применения Kromschroder VGP

Газовые отсечные клапаны с подпружиненной запорной тарелью для перекрытия и управления подачей газа и воздуха к газовым горелкам Kromschroeder и газопотребляющим приборам. Используются в системах безопасности промышленных газовых тепловых установок. Принцип работы (Fig.1-3) Клапан нормально закрыт. При подаче напряжения клапан быстро открывается. При отключения питания клапан закрывается в течение 1 секунды.



VGP 10-15.7

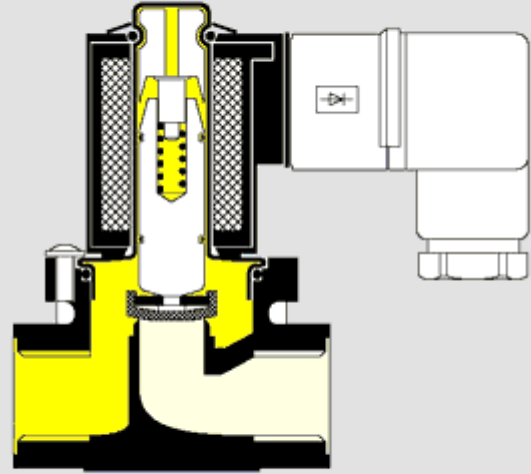
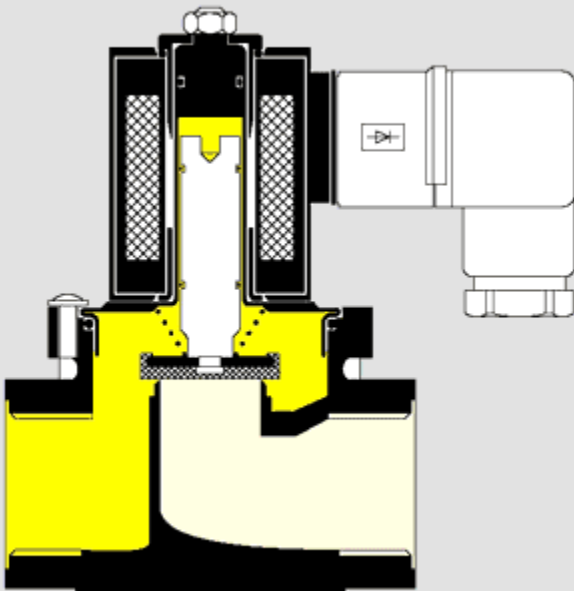


Fig. 1 VGP 10-15.6

Fig. 2



VGP 20-25.6

Fig. 3