 Храните эти инструкции с контроллером!

Установка

Место установки

- В сухом помещении (например, в котельной)
- Варианты установки:
 - В компактной станции
 - В панели управления (передняя панель, на внутренней стенке, или на шине)
 - В шкафу управления
 - В наклонном исполнении у пульта управления
- Допустимая температура среды: 0...50 °C

Электрическое подключение

- Должны быть выполнены нормы и правила для электроустановок
- Монтаж электроустановки может производить только квалифицированный персонал
- Кабельный зажим должен быть надежным
- Кабельные выводы должны быть пластиковыми
- Кабели от контроллера до исполнительных устройств находятся под напряжением
- Кабели датчиков не должны проходить параллельно с кабелем электросети
- Устройство имеющее дефекты или видимое повреждение должно быть немедленно отключено

Допустимая длина кабеля

- Для всех датчиков и термостатов:

Медный кабель 0.6 мм в диам.	Макс. 20 м
Медный кабель 1.0 мм ²	Макс. 80 м
Медный кабель 1.5 мм ²	Макс. 120 м
- Для комнатных модулей:

Медный кабель 0.25 мм ²	Макс. 25 м
Медный кабель 0.5 мм ²	Макс. 50 м
- Для шины данных:
Согласно спецификации Siemens в Basic System Data N2030 и Basic Engineering Data N2032

Установка и подключение базы

Монтаж на стену

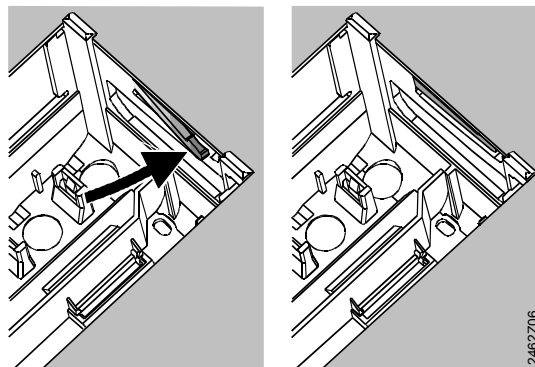
1. Снимите контроллер с основания.
2. Приложите основание на стене.
Маркировка TOP должна быть наверху!
3. Наметьте отверстия крепления на стене.
4. Просверлите отверстия.
5. При необходимости, выбить отверстий на основании для вывода кабеля.
6. Прикрутите основания к стене.
7. Проложите провод к основанию.

Монтаж на рейку

1. Подготовьте верхнюю рейку.
2. Снимите основание с контроллера.
3. При необходимости, выбить отверстий на основании для вывода кабеля.
4. Установите основание на рейке.
Маркировка TOP должна быть наверху!
5. При необходимости, закрепите основание (в зависимости от используемой рейки).
6. Проложите провод к основанию.

Монтаж на флеш панель

- Макс-ная толщина передней панели: 3 мм
 - Необходимый размер выреза: 138 × 92 мм
1. Снимите основание с контроллера.
 2. При необходимости, выбить отверстий на основании для вывода кабеля.
 3. Вставьте основание в вырез панели до упора.
Маркировка TOP должна быть наверху!
 4. Нажмите боковые язычки за передней панелью (смотрите иллюстрацию).



Неправильно

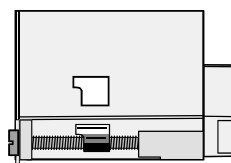
Правильно

При правильной установке левый и правый язычок не должен выступать внутри выреза!

5. Проложите провод к основанию. Длина кабеля должна быть достаточна для открытия дверцы панели.

Крепление контроллера на основании

1. Обеспечить правильное положение рычагов путем поворота крепежных винтов. Символ на боковой стенке контроллера:



2. Вставьте контроллер в основание до упора.
Маркировка TOP должна быть наверху!
3. Затянуть крепежные винты попеременно.

Ввод в эксплуатацию

Подготовительная проверка

1. Пока НЕ включайте питание.
2. Проверить все электрические соединения согласно схеме.
3. Проверьте каждое устройство, обращая внимание на ...
 - правильность установки (в соответствии с указанием направления на корпусе),
 - отключено ручное управление.
4. **Соблюдайте правила заземления отопительной системы!**
Ограничительный термостат должен быть правильно установлен. Во время проверки температура не должна превысить максимальный допустимый уровень (обычно 55 °С); если это произойдет, немедленно сделать следующее:
 - Закройте клапан вручную, либо
 - Выключите насос, либо
 - Закройте изолирующий клапан насоса
5. Включите питание. На дисплее должно отображаться время суток. Если нет, то причина может быть одна из следующих:
 - Нет напряжения
 - Вышел из строя предохранитель
 - Сетевой рубильник или выключатель не установлен в положение ВКЛ
6. Адресация к комнатным устройствам:
 - Модуль отопительного контура 1 = адрес 1 (заводская установка)
 - Модуль отопительного контура 2 = адрес 2

Общая информация о работе

- Элементы установки для ввода в действие:
 - Регулирование комнатной температуры: Через переключать уставки, **отдельно для теплового контура 1 и 2!**
 - Другие переменные: Дисплей: Каждая регулировка имеет свою рабочую строку. **Если требуются, сделайте отдельные установки для теплового контура 1 и 2!**
- Кнопки для выбора и настройки значений:
 - ▽ Нажмите для выбора следующего ниже операционного уровня
 - △ Нажмите, для выбора следующего более высокого операционного уровня
 - ◀ Нажмите, чтобы уменьшить отображаемое значение
 - ▶ Нажмите для увеличения отображаемого значения

- Принятие значение параметра: Значения настройки принимаются если выбран операционный уровень или нажать одну из кнопок рабочего режима
- Введите -- / - / --- (отключение функций): Держать ◀ или ▶ нажатой до тех пор пока не появится необходимый дисплей
- Комбинации клавиш быстрого перехода: Для быстрого перемещения нужно использовать комбинацию двух клавиш: Держите ▽ нажатой и нажмите ▶ для выбора следующей выше строки блока Держите ▽ нажатой и нажмите ◀ для выбора следующей ниже строки блока
- При нажатии на одну из кнопок, дисплей освещение включается на некоторое время

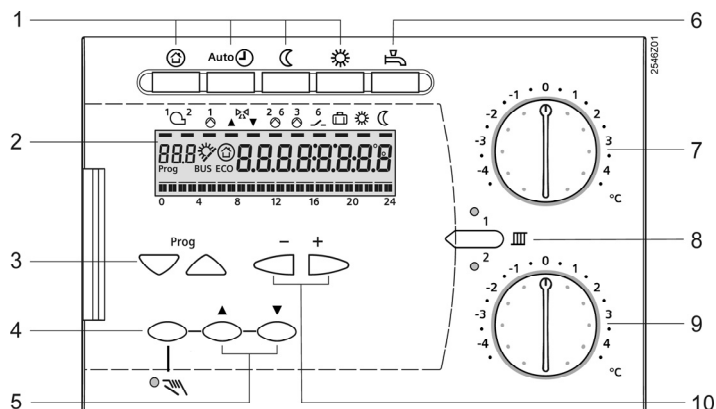
Процедура настройки

1. Сделайте необходимые настройки уровня "End-user" (пункты 1...50).
2. Настройка типа установки пункт 51.
3. Введите соответствующие настройки в разделах ниже. Во все функции и операционные данные, необходимые для настройки, все остальные пункты меню которые не требуются, не активированы.
4. Сделайте необходимые настройки уровня "Heating engineer" (пункты 61...208).

Ввод в эксплуатацию и функция проверки

- Пункты, главным образом необходимые для проверки:
 - 161 = моделирование внешней температуры
 - 162 = релейный тест
 - 163 = тест датчика
 - 164 = дисплей с установленным значением
- Если на дисплее **Er** (ошибка): Выяснить в пункте 50, чтобы точно определить неисправность.
- Если ни один пункт не выбран в течение 30 мин, или не одна из операционных кнопок не нажата, контролер переходит в «Неоперативное» состояние

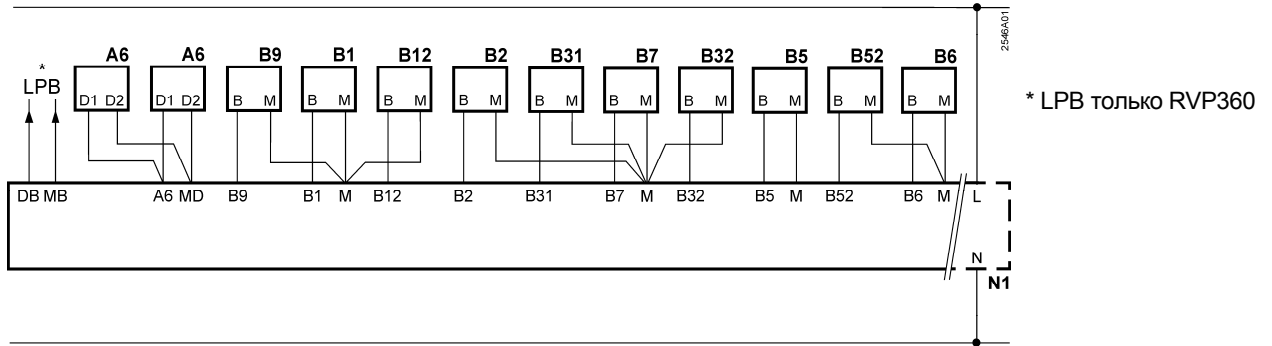
Элементы настройки



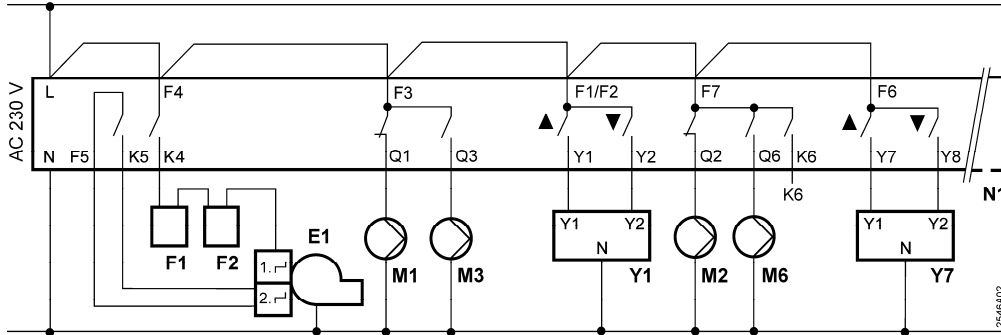
- 1 Кнопки выбора рабочего режима
- 2 Дисплей (LCD)
- 3 Кнопки выбора уровня операции
- 4 Кнопки ручного управления ВКЛ / ВЫКЛ
- 5 Кнопки клапана ОТКРЫТИЯ / ЗАКРЫТИЯ когда включен ручной режим
- 6 Кнопка для нагрева ГВС ВКЛ / ВЫКЛ
- 7 Переключатель уставки для регулирования температуры отопительного контура 1
- 8 Кнопка переключения между контурами отопления
- 9 Переключатель уставки для регулирования температуры отопительного контура 2
- 10 Кнопки ручной настройки

Схемы подключения

Низковольтный участок схемы



Участок схемы с сетевым напряжением



- | | | | |
|-----|--|-----|---|
| A6 | Комнатный блок | F1 | Ограничительный термостат |
| B1 | Расходомер отопительного контура 1 | F2 | Предохранительный ограничительный термостат |
| B12 | Расходомер отопительного контура 2 | K6 | мультифункциональный выход |
| B2 | Датчик котла | LPB | Шина данных (только RVP360) |
| B31 | Датчик ГВС накопительного бака / термостат | M1 | Циркуляционный насос |
| B32 | Датчик ГВС накопительного бака / термостат | M2 | Отопительный циркуляционный насос отопительного контура 1 |
| B5 | Комнатный датчик отопительного контура 1 | M3 | Расширительный бак насоса подпитки |
| B52 | Комнатный датчик отопительного контура 2 | M6 | Отопительный циркуляционный насос отопительного контура 2 |
| B6 | Датчик коллектора | N1 | Контроллер RVP36.. |
| B7 | Датчик обратного теплоносителя | Y1 | Привод отопительного контура 1 |
| B9 | Внешний датчик | Y7 | Привод отопительного контура 2 |
| E1 | 2-ст. горелка | | |

Уровень "End-user" (Конечного пользователя)

Для активации уровня "End-user", нажмите ▾ или ▴.

Примечание: Установки, сделанные в контролере должны быть в следующем списке параметров, и установлены. Инструкция должна находиться с контролером или в подходящем месте.

➔ **Пункты меню, первые в списке и выделенные серым цветом требуют установки для отопительного контура 1 (ОК 1) и отопительного контура 2 (ОК 2)!**

п.п.	Функция, дисплей	Заводская установка (диапазон)	ОК 1 ОК 2	Объяснения, примечания
1	Комнатная температура. установка НОРМАЛЬНОЕ отопление	20.0 °C (0.0...35.0)°C°C	
2	Комнатная температура. установка для ПОНИЖЕННОГО отопления	14.0 °C (0.0...35.0)°C°C	
3	Комнатная температура. установка для отпуска / режим защиты	10.0 °C (0.0...35.0)°C°C	
4	Будни, для ввода отопительной программы	Текущий будний день (1...7 / 1-7)		1 = Понедельник 2 = Вторник, и т.д. 1-7 = вся неделя
5	1-ый период, начало НОРМАЛЬНОГО отопления	6:00 (--:-- / 00:00...24:00)	Планировщик программы для отопительного контура --:-- = период отключен
6	1-ый период, конец НОРМАЛЬНОГО отопления	22:00 (--:-- / 00:00...24:00)	
7	2-ой период, начало НОРМАЛЬНОГО отопления	--:-- (--:-- / 00:00...24:00)	
8	2-ой период, конец НОРМАЛЬНОГО отопления	--:-- (--:-- / 00:00...24:00)	
9	3-ий период, начало НОРМАЛЬНОГО отопления	--:-- (--:-- / 00:00...24:00)	
10	3-ий период, конец НОРМАЛЬНОГО отопления	--:-- (--:-- / 00:00...24:00)	
12	Дата первого дня праздника	--:-- (01.01...31.12)	дд.мм
13	Дата последнего дня праздника	--:-- (01.01...31.12)	--:-- = праздничный режим отключен
14	Кривая отопления, установленная температура при наружной температуре 15°C	30 °C (20...70)°C°C	
15	Кривая отопления, установленная температура при наружной температуре -5 °C	60 °C (20...120)°C°C	
26	Установленное значение температуры НОРМАЛЬНОГО ГВС	55 °C (20...100)°C	
27	Отображение ГВС текущей температуры	Display function		
28	Установка температуры для ПОНИЖЕННОГО ГВС	40 °C (8...80)°C	
31	Будний день, для ввода планировщика программа 2	Текущий будний день (1...7 / 1-7)		1 = Понедельник 2 = Вторник, и т.д. 1-7 = полная неделя
32	Старт 1-го периода	5:00 (--:-- / 00:00...24:00)	Планировщик программа 2 --:-- = период отключен
33	Конец 1-го периода	22:00 (--:-- / 00:00...24:00)	
34	Старт 2-го периода	--:-- (--:-- / 00:00...24:00)	
35	Конец 2-го периода	--:-- (--:-- / 00:00...24:00)	
36	Старт 3-го периода	--:-- (--:-- / 00:00...24:00)	
37	Конец 3-го периода	--:-- (--:-- / 00:00...24:00)	

38	Время дня	чч:мм (00:00...23:59)	
39	Будний день	Функции дисплея		1 = Понедельник 2 = вторник, и т.д.
40	Дата	дд.мм (01.01...31.12)	
41	Год	гггг (2009...2099)	
50	Неисправность	Функции дисплея		10 = неисправность внешнего датчика В9 20 = неисправность датчика котла В2 30 = неисправность датчика расхода В1 40 = ошибка обратного датчика В7 50 = неисправность датчика бака В31 52 = неисправность датчика бака В32 60 = ошибка комнатного датчика В5 61 = ошибка комнатного значения А6 62 = устройства с неправильной индикацией соединения PPS 73 = ошибка датчика коллектора В6 81 = короткое замыкание на шине данных (LPB) 82 = два устройства с тем же а адресом (LPB) 86 = короткое замыкание PPS 100 = расхождение во времени (LPB) 140 = неприемлемый адрес шины (LPB)
		Пример: Взаимосвязанная система		
		20	= Код ошибки	
		06	= Номер сегмента (LPB)	
02	= Номер устройства (LPB)			

Уровень "Heating engineer" (Теплотехник)

Для активации уровня "Heating engineer", нажмите ∇ и \triangle одновременно в течении 3 сек. Этот уровень используется для настройки типа установки и для установки по характерным переменным схемы установки.

- Уровень "End-user" попеременно остается активным в составе уровня "Heating engineer".

Примечание: Теплотехник должен внести функцию "Планировщик программы 2" в инструкции по эксплуатации.

Конфигурация типа установки:

Выберите нужный тип установки по пункту 51 (см. ниже схему установки). Это активизирует все функции необходимые для данного типа схемы, и появятся необходимых пункты меню.



Пример:

Дисплей для схемы 5-1

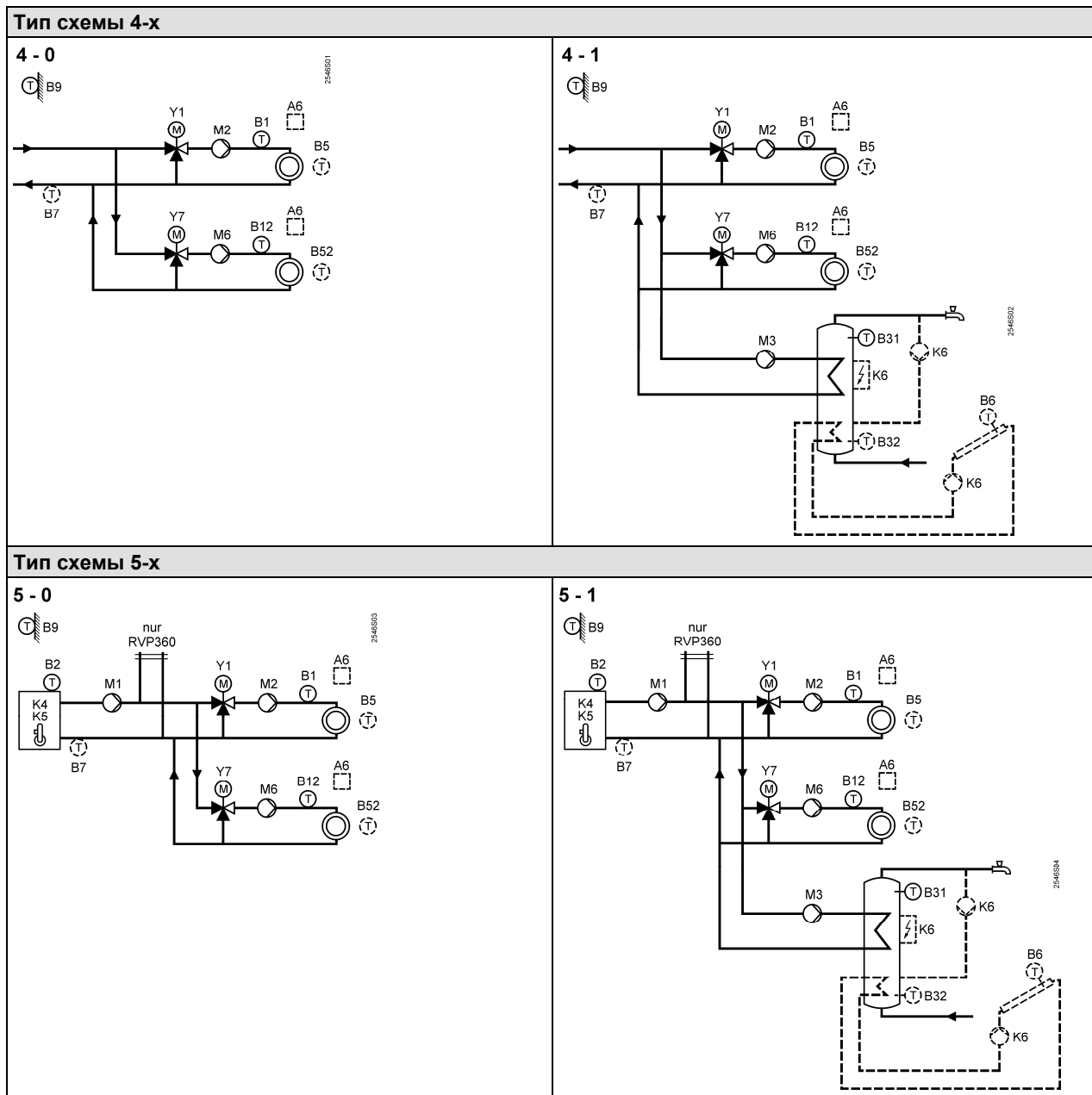
51 Пункт меню

5 тип отопительного контура

1 Тип ГВС

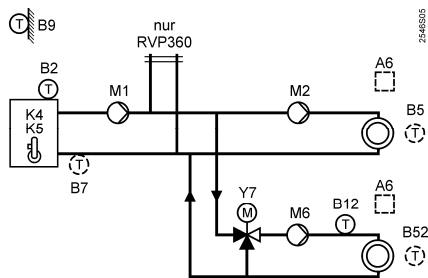
Тип схемы

Обозначение символов см. "Схемы подключения".

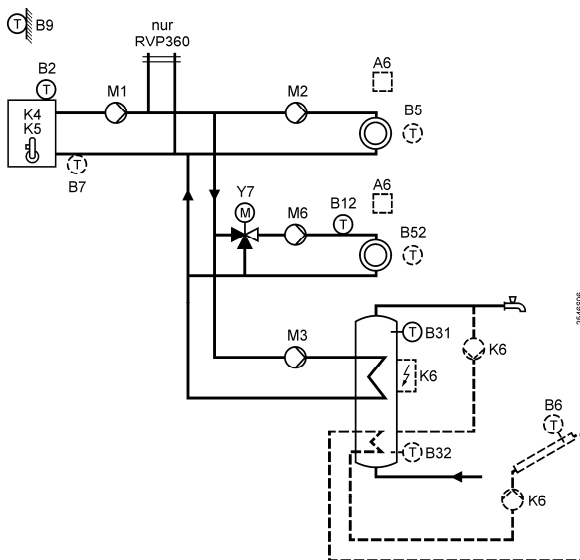


Тип схемы 6-х

6 - 0



6 - 1



Функциональный блок "Схема конфигурации"

51	Тип схемы	5-1 (4-0...6-1)	Смотрите схемы выше
----	-----------	--------------------	-------	---------------------

Функциональный блок "Отопление помещений"

61	Лимитированное отопление НОРМАЛЬНОЕ (ECO day)	17.0 °C (--- / -5.0...25.0) °C °C	--- = функция не активирована
62	Лимитированное отопление СНИЖЕННОЕ (ECO night)	5.0 °C (--- / -5.0...25.0) °C °C	--- = функция не активирована
63	Время изменения температуры здания	20 ч (0...50) ч	10 ч = легкая конструкция здания 20 ч = средняя конструкция здания 50 ч = тяжелая конструкция здания
64	Скорость понижения	1 (0 / 1)	0 = без быстрого понижения 1 = с быстрым понижением
65	Температура в помещении с датчиком	A (0...3 / A)	0 = нет датчика 1 = номер устройства подключенного к A6 2 = номер устройства подключенного к B5 3 = среднее значение подключенных устройств к терминалам A6 и B5 A = автоматический выбор
66	Тип оптимизации	0 (0 / 1)	0 = оптимизация комнатной моделью 1 = оптимизация с помощью датчика / устройства (установка на 0 обеспечивает оптимальный режим старта)
67	Максимальный период подогрева	0:00 ч (0:00...42:00) ч ч	Максимальное значение времени до необходимости включения 0:00 = ни какого контроля
68	Максимально ранее отключение	0:00 ч (0:00...6:00) ч ч	Максимальное значение времени до необходимости выключения 0:00 = ни какого контроля
69	Максимальное значение ограничения комнатной температуры	--- °C (--- / 0.0...35.0) °C °C	--- = ограничение отключено, может быть предоставлена только с комнатным датчиком / устройством
70	Влияние на комнатную температуру (коэффициент усиления)	4 (0...20)	Функция может быть предоставлена только с комнатным датчиком / устройством
71	Повышение комнатной температуры на форсированном нагреве	5 °C (0...20) °C °C	

Функциональный блок "насос отопительного контура"

75	Защита от перегрева для отопительного контура насоса	1 (0 / 1)	0 = без защиты от перегрева 1 = с защитой от перегрева Примечание: Может быть установлен только для отопительного контура 1
----	--	--------------	----------------	--

Функциональный блок "Блок отопления"

81	Максимальное значение температуры теплоносителя	--- °C (--- / 0...140)°C°C	--- = функция отключена Внимание: Это не функция безопасности!
82	Минимальное ограничение температура теплоносителя	--- °C (--- / 0...140)°C°C	--- = функция отключена Внимание: Это не функция безопасности!
83*	Максимальная скорость повышение температуры потока	--- К/ч (--- / 1...600)К/чК/ч	--- = функция отключена
84*	Уставка температуры на смешивающем клапане	10 К (0...50)КК	
85*	Время работы привода	120 с (30...873)сс	Настройки требуются только для 3-позиционного управления
86*	P- группа управления	32.0 К (1.0...100.0)КК	
87*	Интегральное время действия контроля	120 с (10...873)сс	
88*	Тип привода	1 (0 / 1)	0 = 2-позиционное регулирование 1 = 3-позиционное регулирование
89*	Гистерезис	2 К (1...20)КК	Настройка необходима только для 2-позиционного контроля

* **Примечание:** Операционные пункты 83 - 89 для схем 6-х могут быть установлены только для отопительного контура 2!

Функциональный блок "Котел"

91	Режим работы котла	0 (0...2)	0 = ручной режим (кнопка ☺) 1 = с автоматическим отключением (OFF когда нет потребность тепла) 2 = без остановки
92	Максимальное ограничение котла	95 °C (25...140)°C	Внимание: Это не функция безопасности!
93	Минимальное ограничение котла	10 °C (5...140)°C	
94	Дифференциал переключения котла	6 К (1...20)К	
95	Минимальное ограничение время работы горелки	4 мин (0...10)мин	
96	Интегральный переход на 2-ступень горелки	50 °Cхмин (0...500)°Cхмин	
97	Интегральный переход со 2-ступени горелки	10 °Cхмин (0...500)°Cхмин	
98	Время блокировки 2-ступени горелки	20 мин (0...40)мин	
99	Режим работы насоса M1	1 (0 / 1)	0 = без остановки при запуске защиты котла 1 = с остановкой при запуске защиты котла

Функциональный блок "Ограничение обратной температуры"

101	Установка ограничения обратной температуры, постоянное значение	--- °C (--- / 0...140)°C	--- = функция отключена
-----	---	---------------------------	---------	-------------------------

Функциональный блок "ГВС"

121	Задание для ГВС (только RVP360)	0 (0...2)	ГВС нагрев для 0 = локально 1 = все контроллеры интегрированы в систему принадлежащему одному сегменту 2 = все контроллеры интегрированы в систему		
123	Разрешать нагрев ГВС	2 (0...2)	0 = всегда (24 ч в день) 1 = в соответствии с отопительной программой (программ), в зависимости от настроек в п. 121. Запуск заранее за 1 час 2 = в соответствии с планировщиком программы 2 Примечание: Этот параметр должен быть внесен в инструкцию по эксплуатации		
124	Приоритет ГВС	0 (0...4)		Приоритет ГВС	Температура теплоносителя установки в соответствии с:
				0 =	Постоянный	ГВС
				1 =	изменяемый	ГВС
				2 =	изменяемый	Максимально уст.
				3 =	нет (парал.)	ГВС
4 =	нет (парал.)	Максимально уст.				
126	Датчик бака накопителя ГВС / термостат	0 (0...5)	0 = один датчик 1 = два датчика 2 = один термостат 3 = два термостата 4 = один датчик солнечного нагрева ГВС 5 = два датчика солнечного нагрева ГВС		
127	Повышение ГВС температуры	10 K (0...50)K			
128	Дифференциал переключения ГВС	8 K (1...20)K			
129	Максимальное время подогрева ГВС	60 мин (--- / 5...250)мин	--- = без ограничения времени подогрева		
130	Установка функции Legionella	--- °C (--- / 20...100)°C	--- = функция отключена		
131	Принудительный нагрев	0 (0 / 1)	0 = без принудительного нагрева 1 = с ежедневным вынужденным подогревом при последующих отключениях		

Функциональный блок "Многофункциональные реле"

141	Функция многофункционального реле K6	RVP360 Тип установки x-0 0 (0...2) Тип установки x-1 0 (0...9) RVP361 Тип установки x-0 0 (0...2) Тип установки x-1 0 (0...7)	0 = нет функции 1 = реле под напряжением в случае неисправности 2 = реле под напряжением в случае потребности тепла 3 = включение циркуляционного насоса 24 часа в день 4 = включение циркуляционного насоса согласно отопительной программе, в соответствии с настройкой в пункте 121 5 = включение циркуляционного насоса согласно планировщика программы 2 6 = коллектор насоса 7 = электрический подогреватель, включен / электрический согласно собственному контролеру 8 = электрический подогреватель, включен / электрический согласно собственному контролеру в системе с тем же сегментом 9 = электрический подогреватель, включен / электрический согласно всем регуляторам в связанной системе Внимание: Неправильные конфигурации не будут переопределены!	
-----	--------------------------------------	--	-------	--	--

Функциональный блок "функция Легионелла"

147	Периодичность функции	1 (0...7)	0 = ежедневно 1 = по понедельникам 2 = вторник и т.д.
148	Старт функции	05:00 (00:00...23:50)	чч:мм
149	Время выдержки функции	30 мин (0...360)мин	
150	Работа циркуляционного насоса во время функции	1 (0 / 1)	0 = нет 1 = да

Функциональный блок "Сервисные функции и общие настройки"

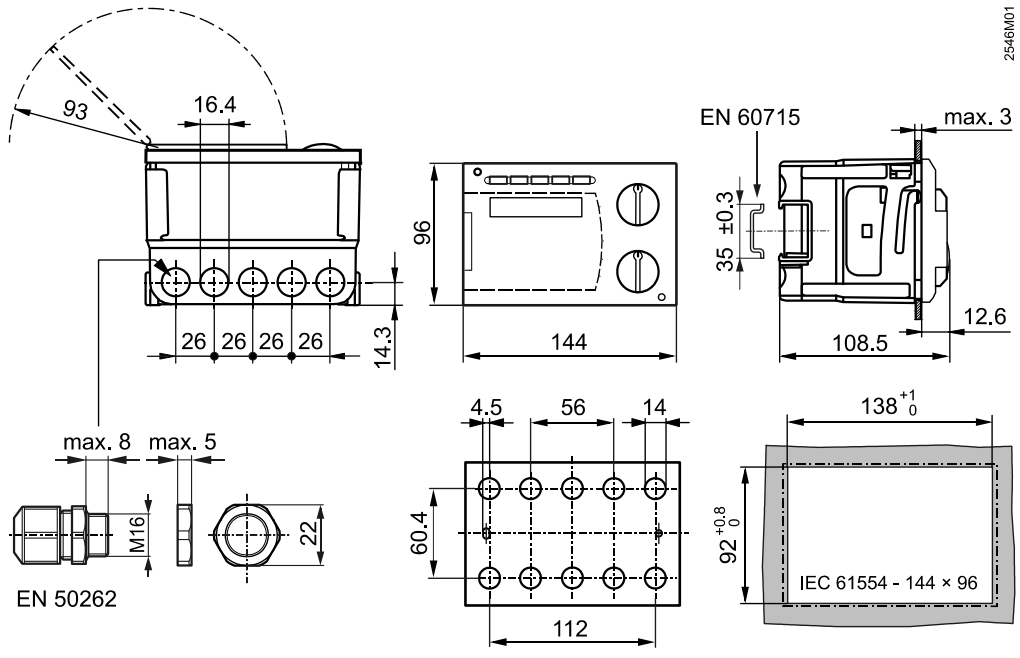
161	Модулирование внешней температуры	-- °C (--.- / -50.0...50.0) °C	Моделирование автоматически прекращается после 30 минут --.- = нет симуляции
162	Тест реле	0 (0...12)		0 = нормальная работа (а не тестовая) 1 = все реле обесточено 2 = реле K4 под напряжением 3 = реле K4 и K5 под напряжением 4 = реле Q1 под напряжением 5 = реле Q3 под напряжением 6 = реле Y1 под напряжением 7 = реле Y2 под напряжением 8 = реле Q2 под напряжением 9 = реле Q6 под напряжением 10 = реле K6 под напряжением 11 = реле Y7 под напряжением 12 = реле Y8 под напряжением <i>Окончание теста:</i> • Выберите другой операционный пункт • Нажмите режимную кнопку • Автоматически через 30 мин Внимание: Перед тестом, Всегда закройте основной клапан!
163	Испытание датчиков Датчик: --- = прерывание / нет датчика ooo = короткое замыкание Термостат: --- = контакт разомкнут ooo = контакт разомкнут	0 (0...11)		0 = B9 датчика температуры наружного воздуха 1 = B1 датчика расхода 2 = B5 датчиком температуры 3 = A6 номер блока датчика 4 = B7 обратного датчика 5 = B31 датчик температуры накопителя ГВС / термостат 6 = B32 датчик температуры накопителя ГВС / термостат 7 = B6 датчик коллектора 8 = B2 датчик котла 9 = B12 датчик теплового потока контура 2 10 = B52 датчик температуры теплового контура 2 11 = A6 номер датчика теплового контура 2
164	Отображение установки --- = нет установки доступна	0 (0...11)		0 = нет функции 1 = B1 установка температуры теплоносителя 2 = B5 установка комнатной температуры 3 = A6 установка комнатной температуры 4 = B7 установка обратной температуры 5 = B31 установка температуры ГВС 6 = B32 установка температуры ГВС 7 = B6 Установка коллектора 8 = B2 установка температуры котла (отключение точки) 9 = B12 установка теплового потока отопительного контура 2 10 = B52 установка комнатной температуры отопительного контура 2 11 = A6 установка комнатной температуры отопительного контура 2

167	Температура наружного воздуха для защиты от замерзания установки	2.0 °C (--.- / 0.0...25.0) °C	--.- = Нет защиты от замерзания для установки
168	Установка температуры теплоносителя для защиты от замерзания установки	15 °C (0...140) °C	
169	Номер устройства	0 (0...16)	Шина данных (LPB) 0 = устройство без шины данных
170	Номер сегмента	0 (0...14)	Шина данных адресов (LPB)
173	Усиление блокирующего сигнала	100% (0...200) % %	Ответ на замок сигналов
174	Время выхода за заданные пределы функционирования насоса	6 мин (0...40) мин	
175	Периодический пуск насоса	0 (0 / 1)	0 = без периодического запуска 1 = еженедельная работа насоса
176	Переход на зимнее - / летнее время	25.03 (01.01...31.12)	Настройка: Самая ранняя дата переключения
177	Переход на зимнее - / летнее время	25.10 (01.01...31.12)	Настройка: Самая ранняя дата переключения
178	Режим часов	0 (0...3)	0 = автономные часы в контроллере 1 = часы из шины (ведомая станция), без дистанционной передачи 2 = часы из шины (ведомая станция), с дистанционной передачей 3 = контроллер центральных часов (мастер)
179	Шина питания	A (0 / 1 / A)	0 = Выкл (без питания шины) 1 = шина питания Вкл A = автоматическое питание шины
180	Температура наружного источника	A (A / 00.01...14.16)	A = автоматически или сегмент и номер устройства
194	Часы расходятся	Функция дисплея		
195	Версия программного обеспечения	Функция дисплея		

Функциональный блок "Солнечные ГВС"

201	Температурный перепад Солнечная батарея Вкл	8 K (0...40) K	Температурный перепад коллектора и резервуар
202	Температурный перепад Солнечная батарея Выкл	4 K (0...40) K	Температурный перепад коллектора и резервуара для хранения воды
203	Защита от замерзания для коллектора	--- °C (--- / -20...5) °C	--- = нет защиты от замерзания для коллектора
204	Защиты от перегрева для коллектора	105 °C (--- / 30...240) °C	--- = нет защиты от перегрева для коллектора
205	Температура кипения теплоносителя	140 °C (--- / 60...240) °C	--- = нет защиты от перегрева насоса
206	Максимальное ограничение температуры для подогрева	80 °C (8...100) °C	
207	Максимальное ограничение температуры бака накопителя	90 °C (8...100) °C	Внимание: Это не функция безопасности!
208	Градиент температуры переключения коллектора	--- мин/К (--- / 1...20) мин/К	--- = функция отключена

Размеры



2546M01

[MM]