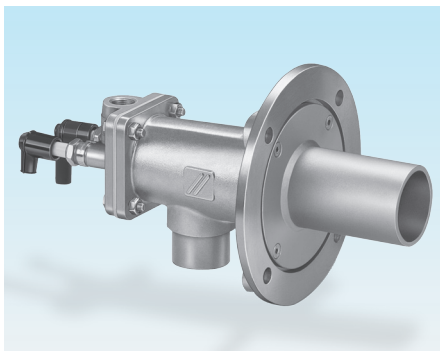
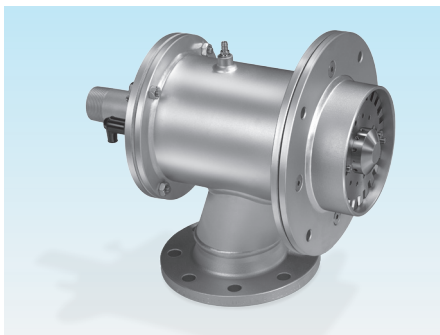


BIO



BIOA



ZIO

## 1 Применение

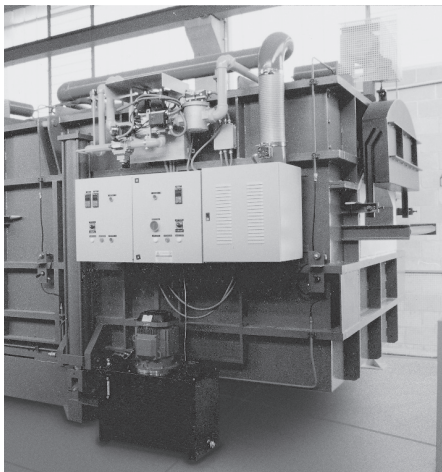
Для промышленных печей и систем сгорания топлива в производстве чугуна и стали, благородных, цветных и легких металлов, а также в производстве пластмасс, искусственного волокна и деревообрабатывающей промышленности.

Для установок высокотемпературной очистки уходящих газов, сушил и генераторов горячего воздуха.

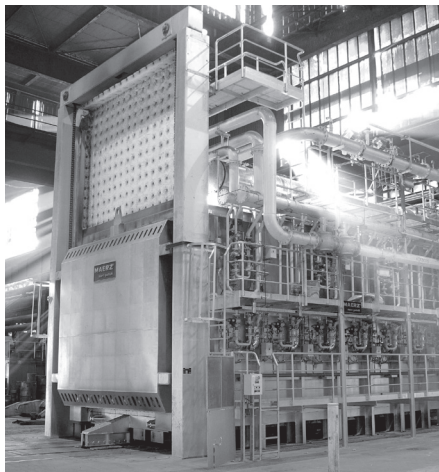
Для низкотемпературных применений (например, для тигельных печей, радиационных труб или производство горячего воздуха), горелки могут поставляться с горелочной трубой из высокотемпературной стали.

Для высоко температурных применений (например, кузнечных печей) горелки используются с горелочными камнями из огнеупорного бетона. Благодаря разнообразию геометрии горелочных камней можно получить различные формы пламени.

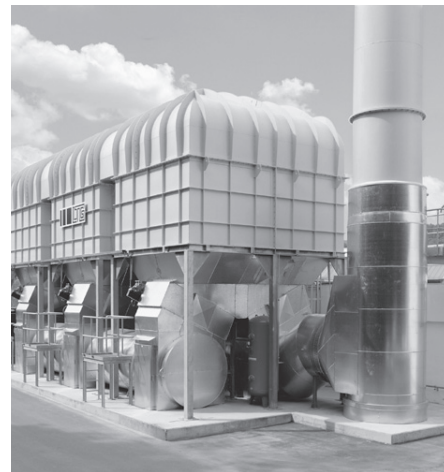
Горелки могут быть адаптированы под любые системы, требующие применения различных длин горелочной части.



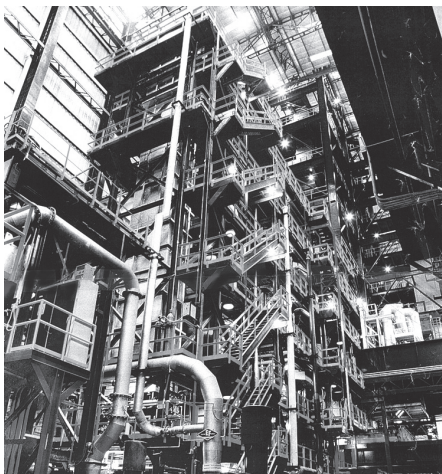
Плавильная печь



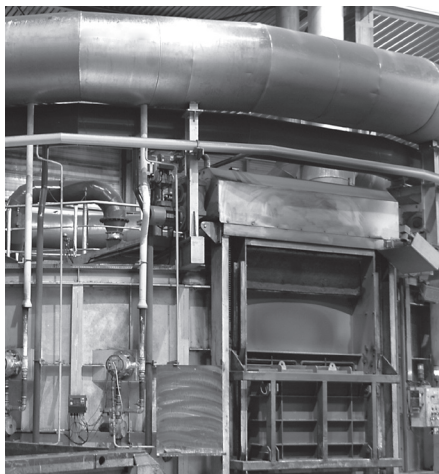
Кузнечная печь с выкатным подом



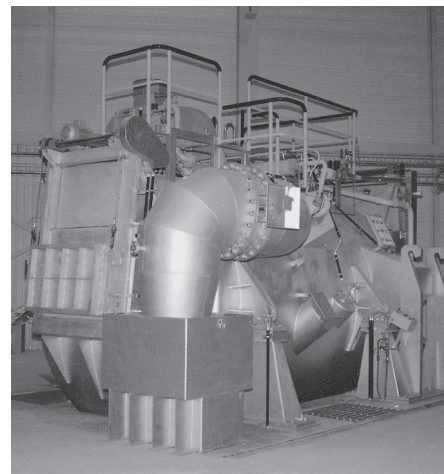
Установка очистки и регенерации газа



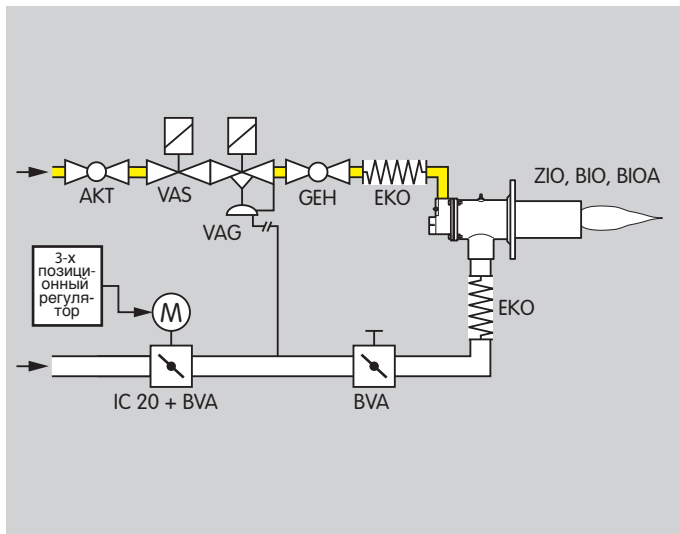
Установка цинкования ленты



Карусельная печь



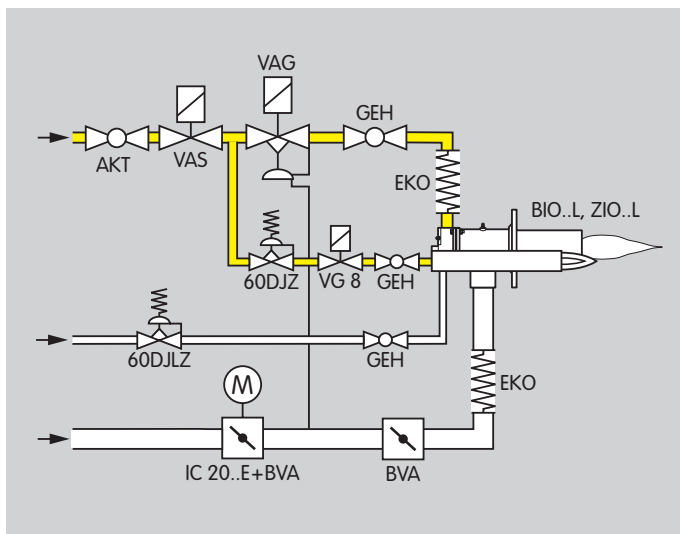
Ванная печь для алюминия



## 1.1 Примеры применения

### 1.1.1 Плавное регулирование с системой пневматического контроля соотношения

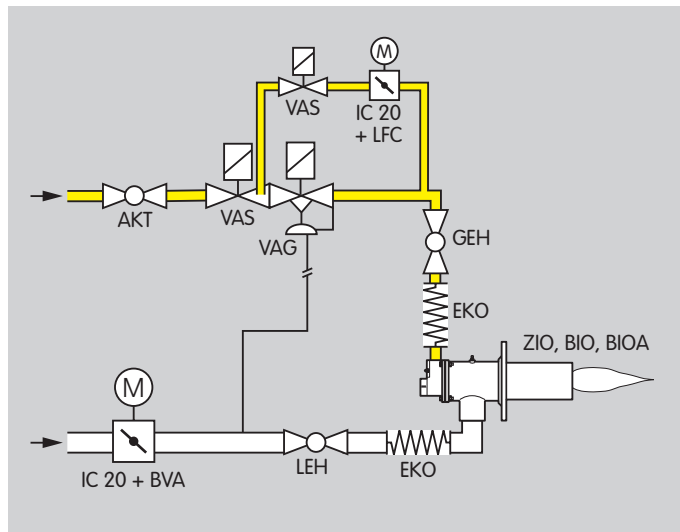
В режиме плавного регулирования мощность горелки определяется положением дроссельной заслонки BVA. Постоянство соотношений газ/воздух обеспечивается газовым регулятором соотношений VAG с помощью пневматической импульсной линии. Этот способ регулирования применяется в плавильных печах или, например, в экологических установках очистки и регенерации газа.



### 1.1.2 Плавное регулирование с системой пневматического контроля соотношения и пилотной горелкой

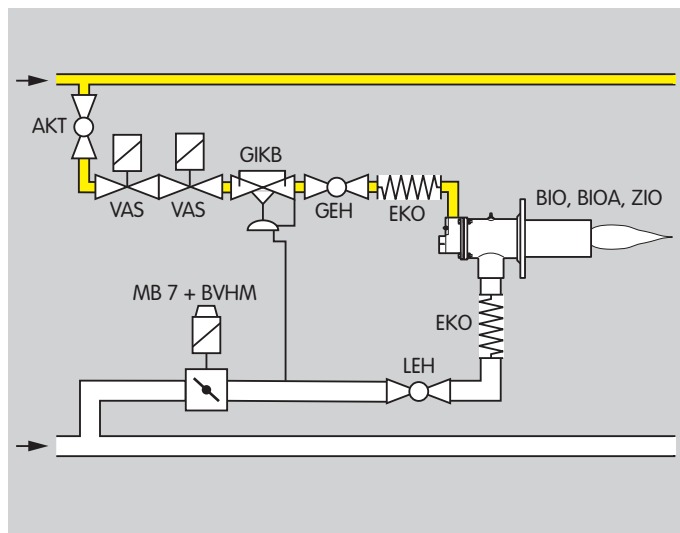
Управление горелкой становится более гибким при использовании пилотной горелки.

Этот способ регулирования применяется при производстве чугуна и цветных металлов, а также например, в нагревательных печах для термической обработки стали.



### 1.1.3 Каскадное регулирование с целью расширения диапазона регулирования

Горелка работает в диапазоне мощностей от 10% до 100% на объемах газа и воздуха близких к стехиометрическим с помощью системы пневматического регулирования соотношения газ-воздух. Меньших мощностей можно добиться с помощью сервопривода IC20 и регулирующего клапана LFC дросселированием расхода газа при постоянном минимальном расходе воздуха. В случае каскадного управления при избытке воздуха может быть достигнут диапазон соотношений 1:45.



### 1.1.4 Ступенчатое регулирование с системой пневматического контроля соотношения

При открытии и закрытии электромагнитной воздушной дроссельной заслонки мощность горелки циклически переключается с максимальной на минимальную нагрузку.

Система пневматического контроля соотношения газ-воздух гарантирует максимальную безопасность при недостатке воздуха за счет поддержания  $\alpha$  при изменяющемся расходе воздуха. Работа на минимальной нагрузке обеспечивается байпасным винтом регулятора GIKB. Высокая выходная скорость пламени горелки создает однородность распределения температурного поля и хорошую циркуляцию газов в атмосфере печи, например, для термообработки при производстве чугуна, стали и цветных металлов, или в печах для производства грубой и тонкой керамики.

## 2 Сертификация

### 2.1 Сертифицировано в России



Сертификат соответствия Техническому регламенту  
«О безопасности машин и оборудования».  
Разрешение Ростехнадзора РФ (РТН).

## 3 Конструкция

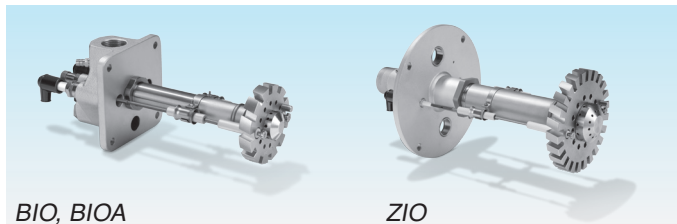
Горелки состоят из 3х модулей: корпуса горелки, газового узла и комплекта горелочной трубы. Такая конструкция позволяет легко приспосабливать горелки для различных технологических процессов и встраивать их в существующие системы. При этом монтаж и техобслуживание занимают немного времени и печная установка может быть модернизирована в короткие сроки.

### 3.1 Корпус горелки (печной фланец)



Горелка крепится на печи своим корпусом. Корпус горелки соединен с газовым узлом и комплектом горелочной трубы и служит для прохождения воздуха на горение. Давление воздуха на горение может быть замерено через штуцер для отбора давления воздуха.

### 3.2 Газовый узел



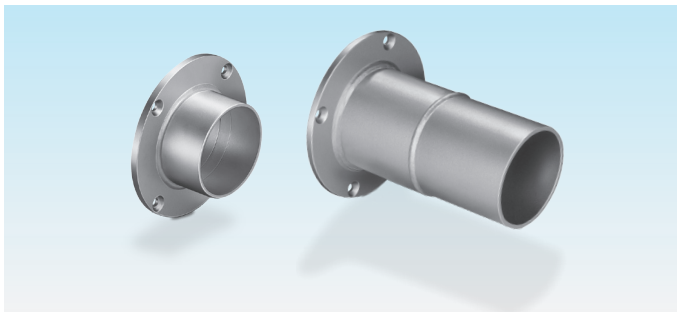
Газ для сгорания подается в горелочную головку через газовое подключение и газопровод. Газовый узел включает в себя гляделку, винт заземления и электродный адаптер с угловым штекером.

Для облегчения замера и настройки расхода газа начиная с конструктивного исполнения E в газовый узел встраивается дроссельная шайба и элемент для настройки расхода газа.

Начиная с типоразмера 65 электрод розжига и ионизационный электрод встроены в газовый узел и могут заменяться без демонтажа газовой части.

BIO, BIOA, ZIO — горелки без предварительного смешения. Газовоздушная смесь образуется здесь за горелочной головкой. Этим предотвращается образование взрывоопасной смеси в газопроводе. Для различных типов газов и форм пламени разработаны соответствующие конструкции горелочных головок.

### 3.3 Горелочная труба



Широкий диапазон длин горелочных труб позволяет осуществлять установку в системы с любыми толщинами стен.

#### 3.3.1 Горелочная труба и горелочный камень

Горелочная головка размещается внутри горелочной трубы. Горелочный камень изготавливается точно под размер горелочной трубы, фиксируя ее положение, и одновременно играет роль камеры горения, где завершается полное формирование пламени. Горелочный камень является частью футеровки и обычно поставляется производителем печного агрегата.

#### 3.3.2 Горелочная труба с удлиннителем

Горелочная головка размещается внутри горелочной трубы. Удлиннитель из термостойкой стали играет роль камеры горения, где завершается полное догорание пламени, что соответствует технологии средне- и низко- температурных процессов.



## 4 Принцип работы

Автомат управления горелкой открывает газовые и воздушные клапаны. Газ подается в газовый узел, а воздух проходит через корпус горелки.

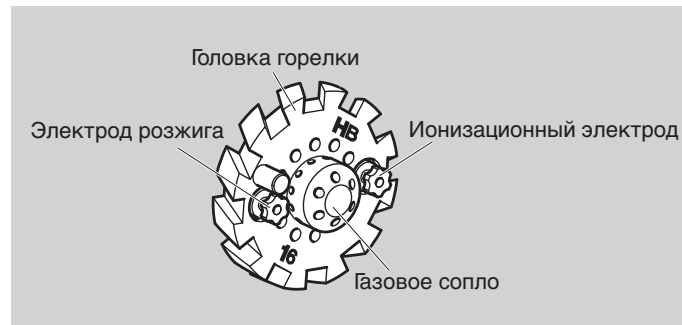
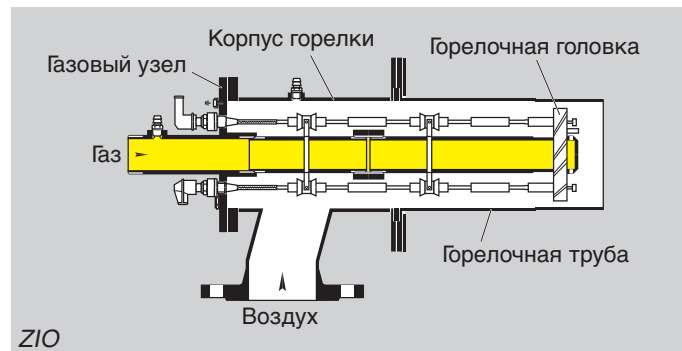
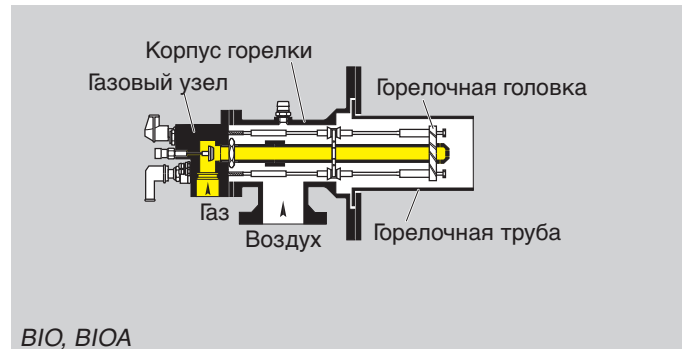
Горючая газозвудушная смесь образуется за горелочной головкой. В конструкции горелочной головки предусмотрены щели и отверстия, которые влияют на степень и характер закручивания воздушного потока и определяют форму пламени. Геометрия сопла зависит от типа газа.

Газозвудушная смесь воспламеняется с помощью прямого электророзжига от электрода или пилотной горелки. Формирование пламени контролируется с помощью ионизационного электрода или УФ-датчика (опцион).

Выбор соответствующей камеры сгорания, материалов и типоразмера определяется технологическим процессом.

При использовании различных горелочных камней можно достичь большого разнообразия форм пламени и выходных скоростей.

Для низкотемпературных процессов камера сгорания может быть выполнена из жаропрочной стали. Пламя горит внутри металлического удлинителья.





## 5 Выбор

### 5.1 Тип горелки

Тип	Корпус	Температура воздуха °C	Температура в печи °C
BIO	GG	20–450	50–1600*
BIOA	AlSi	20–200	50–1400
ZIO	ST	20–450	50–1600*

\* Для температур в печи > 1450°C специальные версии горелок по запросу

### 5.2 Типоразмер горелки

Типоразмер	Мощность горелки [кВт]
BIO 50	40
BIO, BIOA 65	90
BIO 80	150
BIO 100	230
BIO 125	320
BIO 140	450
ZIO 165	630
ZIO 200	1000

### 5.3 Горелочная головка

Выбор горелочной головки зависит от **формы пламени, типа газа и варианта.**

Форма пламени	Обозначение головки горелки	Диапаз регулирования		Минимальная нагрузка при $\lambda$	$\lambda^1)$	Температура в печи [°C]	Температура воздуха <sup>2)</sup> [°C]
		плавное	ступенчатое				
нормальное	R	1:10	1:10	> 1,05	0,8–1,3	50–1350	20–150 <sup>4)</sup>
длинное	H	1:10	1:10	> 1,3	0,8–1,5	500–1600 <sup>5)</sup>	20–450
плоское	K <sup>3)</sup>	–	1:10	> 1,05	0,9–1,2	50–1100 <sup>4)</sup>	20–150 <sup>4)</sup>

1) Показан приблизительный диапазон макс. подключаемой мощности. Точное значение для каждой версии см. рабочие диаграммы горелок. Диапазоны определены для тока ионизации  $\geq 5 \mu\text{A}$ . Расширение рабочего диапазона с помощью УФ-датчика.

2) Расход газа должен быть сдросселирован в соответствии с возрастанием энтальпии подогретого воздуха.

3) В сочетании с горелочным камнем при использовании в качестве радиационной горелки.

4) Более высокие температуры по запросу.

5) Для температур в печи > 1450 °C диапазон регулирования ограничен.

Тип газа	Обозначение	Теплотворная способность [кВтч/м <sup>3</sup> (н)]	Плотность $\rho$ [кг/м <sup>3</sup> ]
Природный газ качество L и H	B	8–12	0,7–0,9
Пропан, пропан/бутан, бутан	M	25–35	2,0–2,7
Пропан, пропан/бутан, бутан	G <sup>1)</sup>	25–35	2,0–2,7
Коксовый газ, городской газ	D	4–5	0,4–0,6
Низкокалорийный газ	L <sup>2)</sup>	1,7 <sup>3)</sup> –3	0,9–1,15

1) Для  $\alpha < 0,9$  или при использовании BIO 50.

2) Не для всех типоразмеров. Мощность горелки не должна превышать 50% номинальной.

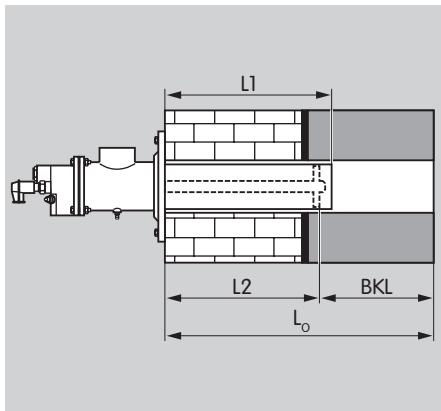
3) Теплотворная способность <1,7 по запросу.

Вариант	Код	Выходная мощность [кВт]
Пилотная горелка	L	приблиз. 1,5
Пониженная max. присоединительная мощность	R	–

## 5.4 Область применения

Типы камеры горения и формы пламени объединены под одним обозначением в соответствии с областью применения.

Область применения	Рисунок	Камера сгорания	Регулирование	Форма пламени	Макс. мощность	Примечание
Промышленные печи, открытые топки	A	С коническим расширяющимся тоннелем	Макс/Мин Плавное	R	100 %	Рекомендуется только для работы на холодном воздухе, в случае подогрева воздуха возрастает содержание оксидов азота
Промышленные печи, открытые топки	B	С цилиндрическим тоннелем	Макс/Мин Макс/Мин/Выкл Плавное	R, H	100 %	От нормальной до средней скорости истечения пламени
Промышленные печи, открытые топки	C	С коническим сужающимся тоннелем	Макс/Мин Макс/Мин/Выкл Плавное	R, H	приблиз 80 %	От средней до высокой скорости истечения пламени, мощность в зависимости от диаметра
Промышленные печи, открытые топки	D	С плоскопламенным тоннелем	Вкл/Выкл Макс/Мин/Выкл (Плавное)	K	100 %	При плавном регулировании ограничение мощности ( $\geq 40\%$ )
Нагрев радиационными трубами	E	Удлиненная горелочная труба с отверстиями для вторичного воздуха	Вкл/Выкл	H	100 %	Только для работы на холодном воздухе. Мощность радиационных труб в соответствии с указанной производителем. Вентилятор должен быть встроен со стороны уходящих газов.
Производство горячего воздуха	F	Удлиненная горелочная труба с отверстиями для вторичного воздуха, пламезащитная труба FTP	Макс/Мин Макс/Мин/Выкл Плавное	R	100 %	Защита пламени от охлаждения с помощью пламезащитной трубы FTP при скоростях $> 15$ м/с. Только при температурах в печи $< 600$ °C.



### Обозначение

L1 = Длина горелочной трубы

L2 = Положение горелочной головки

L<sub>0</sub> = Толщина стенки печи

BKL = Длина горелочной камеры (L<sub>10</sub>)

## 5.5 Вычисление длины горелки

### 5.5.1 Горелка с горелочным камнем

Положение горелочной головки (L2) должно быть выбрано таким образом, чтобы она заходила в горелочный камень.

Положение горелочной головки может иметь следующие значения длин: 35, 135, 235, 335 мм и т.д.

Длину камеры горения BKL, при которой гарантируется оптимальное формирование пламени и стабильная работа горелки, можно определить по [Таблица данных – стр. 15].

Положение горелочной головки :  $L2 = L_0 - BKL$

Длина горелочной трубы (L1) определяется предварительно в зависимости от формы пламени R, K или H:

горелочная головка R, K:  $L1 = L2 + 15$  мм,

горелочная головка H:  $L1 = L2 + 65$  мм

### Пример

Требуемый тип горелочного камня = В,  
требуемая форма пламени = R (нормальное)

Выбираем горелку мощностью 90 кВт = BIO 65,  
с диапазоном длин горелочной камеры (BKL) = 115 - 265 мм.

Толщина стенки печи:  $L_0 = 340$  мм.

Вычисляем наименьшую длину L2:

Выбираем максимальную длину камеры горения:  $BKL = 265$  мм.

$L2 = L_0 - BKL = 340$  мм – 265 мм = 75мм.

Сравним L2 (здесь 75 мм) со стандартными длинами (35, 135, 235, 335 мм и т. д.)

Выбираем следующую по возрастанию длину L2:  $L2 = 135$  мм.

Проверяем подходит ли выбранная длина камеры горения BKL:

$L_0 - L2 = BKL \Rightarrow 340$  мм – 135 мм = 205 мм

205 мм попадает в диапазон длин для горелок BIO 65:

115 - 265 мм – см. [Таблица данных – стр. 15].

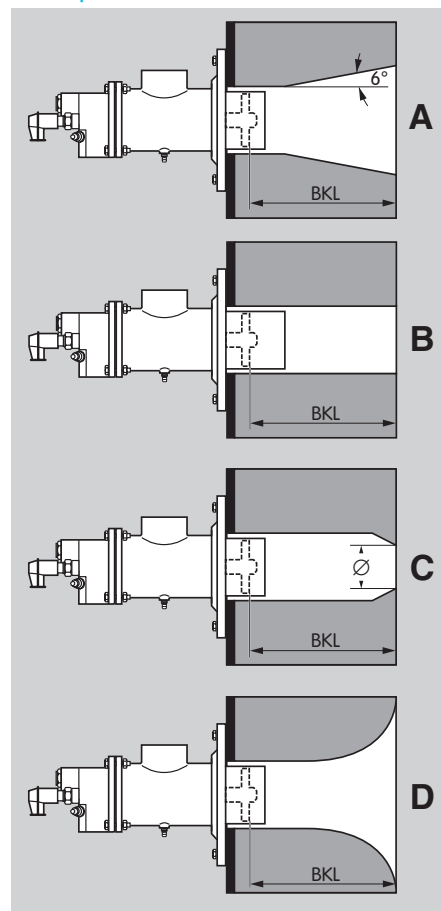


Таблица данных

БИО, BIOA, ZIO	Тип горелочного камня	Форма пламени, Горелочная головка*	Длина горелочной камеры BKL (L <sub>10</sub> ) [мм]
50	A	R	215 – 265
50	B, C	R	115 – 265
50	B, C	H	115 – 265
50	D	KB, KG	130 – 135
65	A	R	215 – 265
65	B, C	R	115 – 265
65	B, C	H	115 – 265
65	D	KB, KM, KD	155 – 175
80	A	R	215 – 265
80	B, C	R	165 – 265
80	B, C	H	165 – 265
80	D	KB, KM	205 – 225
100	A	R	215 – 315
100	B, C	R	165 – 265
100	B, C	H	165 – 315
100	D	KB, KM	230 – 250
100	D	KD	170 – 190
125	A	R	265 – 365
125	B, C	R	215 – 315
125	B, C	H	215 – 365
125	D	KB	190 – 210

\* Форма пламени: R = нормальное, H = длинное, K = плоское  
 Тип газа: B = природный газ, M, G = пропан, пропан/бутан, бутан,  
 D = коксовый газ, городской газ

Тип горелочного камня

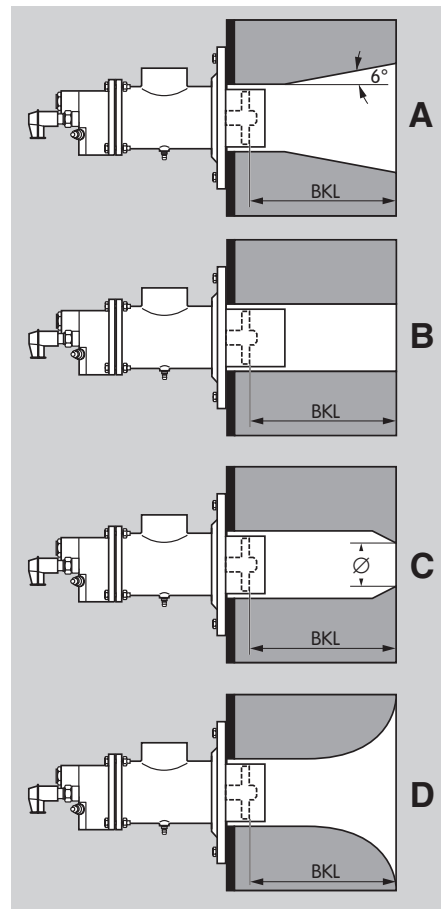


BIO, BIOA, ZIO	Тип горелочного камня	Форма пламени, Горелочная головка*	Длина горелочной камеры BKL (L <sub>10</sub> ) [мм]
140	A	R	315 – 415
140	B, C	R	265 – 365
140	B, C	H	265 – 415
140	D	KB, KM	215 – 235
165	A	R	315 – 465
165	B	R	265 – 415
165	B, C	H	265 – 465
165	D	KB, KM	240 – 260
200	A	R	415 – 565
200	B	R	315 – 465
200	B, C	H	315 – 565
200	D	KB	255 – 275

\* Форма пламени: R = нормальное, H = длинное, K = плоское

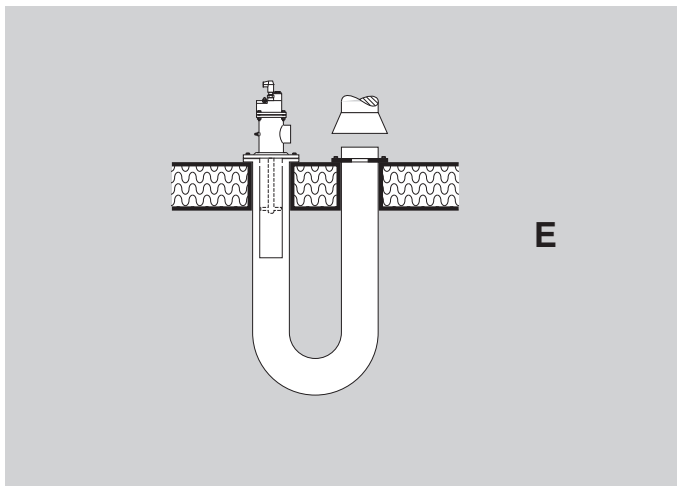
Тип газа: B = природный газ, M, G = пропан, пропан/бутан, бутан,  
D = коксовый газ, городской газ

Для дополнительной информации по горелочным камням см. [www.docuthek.com](http://www.docuthek.com).



## 5.5.2 Горелки с удлиненной горелочной трубой

## Примеры применения

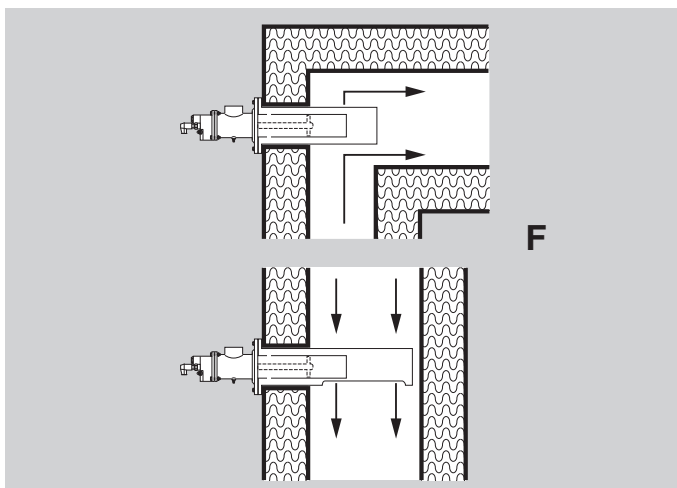


E

## Нагрев радиационными трубами

При использовании горелок с радиационными или плазмезащитными трубами функцию горелочного камня выполняет удлиненная горелочная труба (труба с удлинителем). Горелки в случае такого применения поставляются с отверстиями для прохождения вторичного воздуха, что в оптимальной степени стабилизирует пламя.

Выходной диаметр радиационной трубы может быть занижен до такой степени, пока потери давления при номинальной мощности не составят 10 мбар.



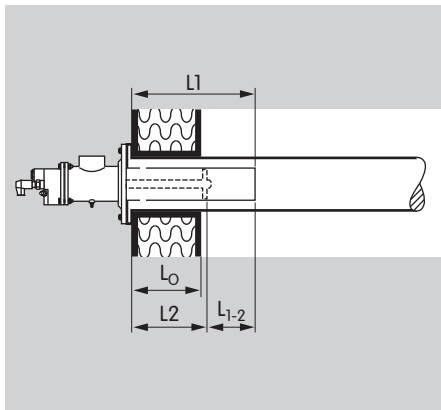
F

## Производство горячего воздуха

Для производства горячего воздуха в печах с температурой < 600°C применяются горелки с удлиненной горелочной трубой и отверстиями для прохождения вторичного воздуха.

Для защиты пламени от охлаждения при скоростях > 15 м/с применяются плазмезащитные трубы FPT. При скоростях < 15 м/с применения плазмезащитных труб FPT не требуется.



**Обозначения**

- L1 = Длина горелочной трубы  
 L2 = Положение горелочной головки  
 L<sub>0</sub> = Толщина стенки печи  
 L<sub>1-2</sub> = Удлинение горелочной трубы (расстояние от головки горелки до конца горелочной трубы)

**Пример вычисления**

Удлинение горелочной трубы (L<sub>1-2</sub>):

BIO, BIOA, ZIO	H-головка горелки [мм]	R-головка горелки [мм]
50	115	115
65	115	115
80	165	165
100	165	165
125	215	215
140	265	265
165	265	165
200	315	215

Положение горелочной головки (относительно внутренней стенки печи):

$$L2 = L_0 \pm 50 \text{ мм}$$

Длина горелочной трубы (L1) вычисляется сложением положения горелочной головки (L2) с габаритом удлинителя (L<sub>1-2</sub>):

$$L1 = L2 + L_{1-2}$$

**Пример**

Требуемая форма пламени = Н (длинное) — см. [Область применения — стр. 13].

Выбираем горелку мощностью 90 кВт = BIO 65.

Длина удлиненной горелочной трубы (L<sub>1-2</sub>) = 115 мм.

Толщина стенки печи L<sub>0</sub> = 300 мм.

Вычисляем наименьшую длину L2:

$$L2 = L_0 - 50 \text{ мм} = 300 - 50 \text{ мм} = 250 \text{ мм.}$$

Сравнить L2 (в данном случае 250 мм) со стандартными длинами (35... и т. д.)

Выбрать ближайшую в сторону увеличения длину L2: L2 = 335 мм.

Вычисляем длину горелочной трубы (L1):

$$L1 = L2 + L_{1-2} = 335 \text{ мм} + 115 \text{ мм} = 450 \text{ мм.}$$

### 5.6 Таблица выбора

	50	65	80	100	125	140	165	200	H	R	K	B	G	M	L	D	L	R	-50-...	/35-...	-(1)-(99)	A-Z	B
BIO	●	●	●	●	●	●			●	●	●	●	○	●	○	●	○	○	●	●	●	●	○
BIOA		●							●	●	●	●	○	●	○	●	○	○	●	●	●	●	○
ZIO							●	●	●	●	●	●	○	●	○	●	○	○	●	●	●	●	○

● = стандарт ○ = по запросу

#### Пример заказа

ZIO 165RB-50/35-(17)D



## 5.6.1 Обозначение типа

Тип	Описание
BIO	Горелки газовые со чугунным литым корпусом
BIOA	Горелки газовые с алюминиевым корпусом
ZIO	Горелки газовые со стальным сварным корпусом
с 50 по 200	Типоразмер горелки
	Форма пламени:
H	длинное
R	нормальное
K	плоское
	Тип газа:
B	природный газ
G, M	пропан, пропан/бутан, бутан
L	низкокалорийный газ
D	коксовый газ, городской газ
	Вариант:
L	с пилотной горелкой
R	с пониженной макс. присоединительной мощностью
-50*	Длина горелочной трубы( (L1) [мм]
-100**	
-150*	
-200**	
-250*	
-300**	
...	
/35-	Положение горелочной головки (L2) [мм]
/135-	
/235-	
/335-	
...	
с -(1) по -(99)	Индекс горелочной головки
с D по F	Конструктивное исполнение
B	С отверстиями для прохождения вторичного воздуха

\* R-, K-горелочная головка

\*\* H-горелочная головка

## 6 Информация по проектированию

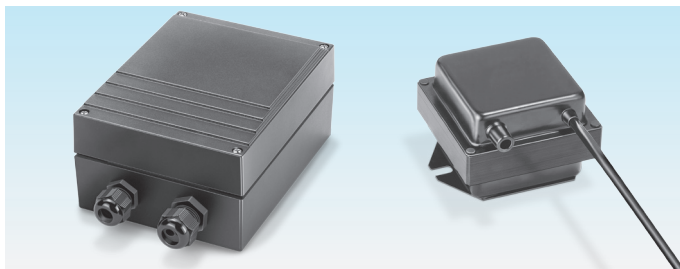
### 6.1 Монтаж

Монтажное положение: любое

Подключение газа и воздуха: возможен разворот с шагом 90°C.

Во избежание перегрева отдельных компонентов во время эксплуатации изоляцию горелки обеспечить при монтаже. В случае необходимости для предотвращения проникновения агрессивных газов или перегрева компонентов использовать продувочный воздух.

### 6.2 Рекомендуемый запальный трансформатор



≥ 7,5 кВ, ≥ 12мА,  
например, TZI 7,5-12/100 или TGI 7,5-12/100

### 6.3 Обратный газовый клапан

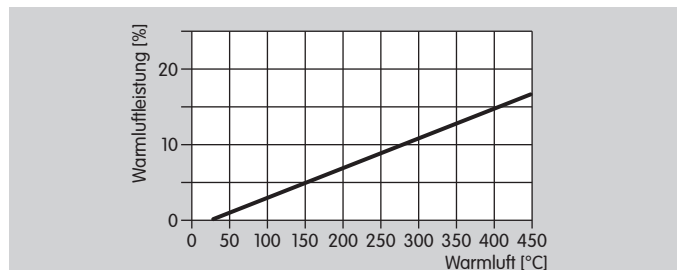
Обратный газовый клапан не требуется, т.к. это горелки без предварительного смешения (газовоздушная смесь образуется за горелочной головкой).

### 6.4 Контроль пламени

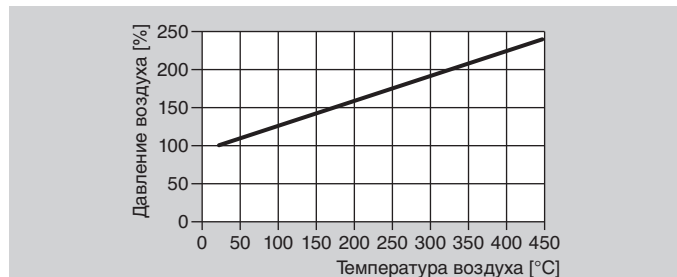
Контроль пламени осуществляется с помощью ионизационного электрода или опционально с помощью УФ-датчика.

### 6.5 Компенсация горячего воздуха

Для поддержания постоянства  $\alpha$  при работе на горячем воздухе давление воздуха на горение должно быть повышено. Давление газа в режиме работы на горячем воздухе (450°C) возрастает приблизительно на 5 мбар для BIO..K и приближ. на 10 мбар для BIO..H. Суммарная мощность (мощность по газу + мощность по горячему воздуху) не должна превышать максимально возможную мощность горелки (см. диаграммы рабочих характеристик горелок на [www.docuthek.com](http://www.docuthek.com)):

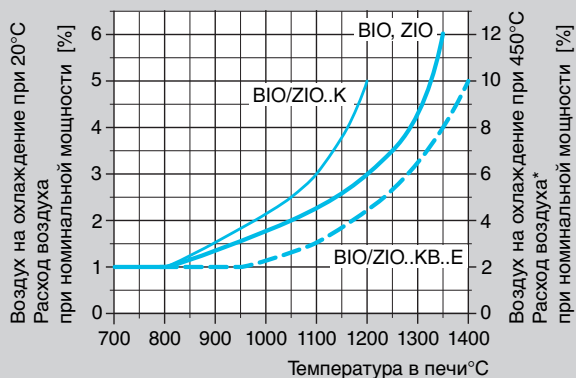


Давление воздуха возрастает при постоянном  $\alpha$ .



## 6.6 Воздух на продувку/охлаждение

### Расход воздуха на продувку/охлаждение горелок



\* Расход воздуха на охлаждение измеренный в кубических метрах выражен в %.

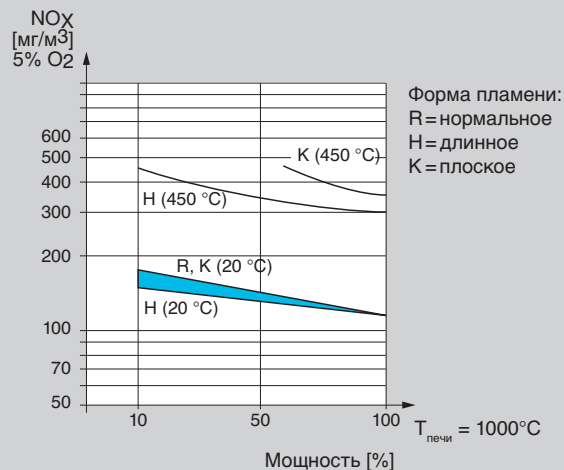
Если горелка выключена, то в зависимости от температуры в печи необходимо обеспечить определенный расход воздуха для безопасного розжига и контроля горелки а также для охлаждения ее компонентов.

На приведенной диаграмме зависимость расхода воздуха в процентом выражении базируется на расходе воздуха при номинальной мощности для соответствующего типоразмера горелки.

На правой оси диаграммы отложены значения для горячего воздуха основанные на стандартном расходе воздуха для соответствующей номинальной мощности.

Воздушный вентилятор должен оставаться включенным до тех пор, пока печь не охладится.

## 6.7 Выбросы



Выбросы при режиме работы на холодном воздухе не превышают норм, установленных Немецкой Директивой по поддержанию чистоты атмосферы.

Значения выбросов NO<sub>x</sub> зависят от температуры, типа горелочной головки, камеры горения, объема печного пространства, значения α (значения выбросов NO<sub>x</sub> предоставляются по запросу).

При работе на сжиженном газе значения выбросов NO<sub>x</sub> возрастают приблизительно на 25%.

## 6.8 Подключение газовой линии

Для обеспечения точности измерения перепада давления на встроенной измерительной диафрагме при проектировании газового подключения необходимо:

- Обеспечить спокойное течение газа до газового подключения горелки на участке трубопровода длиной  $\geq 5DN$ .
- Использовать гибкие шланги и стальные компенсаторы с тем же номинальным диаметром как и газовое подключение на горелке.
- Использовать соединительные части с наружной резьбой с обеих сторон с целью понижения номинального диаметра на горелке (например с 1" до  $\frac{3}{4}$ ").

Для обеспечения оптимального расхода, исключения неправильных измерений и возможности работы горелки с избытком воздуха рекомендуется:

- Не устанавливать ручной шаровой кран непосредственно на горелку.

## 6.9 Подключение воздушной линии

Обеспечить установку стальных компенсаторов и воздушного настроечного вентиля перед горелкой. Для определения расхода воздуха рекомендуется установка расходомерной диафрагмы FLS или VMO.

## 6.10 Условия поставки

При поставке газовое и воздушное подключение смонтированы друг против друга.

## 7 Технические данные

Присоединительное давление газа: приблиз. от 20 до 50 мбар,  
присоединительное давление воздуха: приблиз. от 25 до 45 мбар в зависимости от формы пламени и типа газа (давление газа и воздуха — см. диаграммы горелки на [www.docuthek.com](http://www.docuthek.com)).

Изменение длины горелки с шагом: 100 мм.

Тип газа: природный газ, сжиженный (газообразная форма) и коксовый газ; другие газы по запросу.

Нагрев: прямой с использованием горелочного камня или удлиненной горелочной трубы,  
косвенный с использованием удлиненной горелочной трубы внутри радиационной трубы.

Тип регулирования:

ступенчатое: Вкл/Выкл, Макс/Мин/Выкл,

плавное: поддержание постоянного  $\alpha$ .

Большинство компонентов горелки сделано из коррозионностойкой нержавеющей стали.

Корпус:

BIO: чугунное литье,

BIOA: алюминиевый сплав AISi,

ZIO: углеродистая сталь ST.

Контроль пламени: с ионизационным электродом (опцион - УФ-датчик).

Розжиг: прямой, электророзжиг, пилотная горелка — опцион.

Максимальная температура в печи:

BIO/ZIO с горелочным камнем: до 1600°C,

с горелочной головкой K: до 1100°C (более высокие температуры по запросу),

BIO/ZIO с удлиненной горелочной трубой: до 600°C (более высокие температуры по запросу).

Максимальная температура воздуха:

BIO, ZIO: 450°C,

BIOA: 200°C.





Горелки	Номинальная мощность <sup>1)</sup>	Тип горелочного камня	Индекс горелочной головки	Длина пламени <sup>2)</sup>	Выходная скорость горелки <sup>3)</sup>
	кВт			см	м/с
BIO 50	40	A	R	25	15
BIO 50	40	B	R	30	55
BIO 50	40	B	H	35	50
BIO 50	40	D	K	–	–
BIO(A) 65	90	A	R	40	20
BIO(A) 65	90	B	R	50	70
BIO(A) 65	90	B	H	60	65
BIO(A) 65	90	D	K	–	–
BIO 80	150	A	R	45	20
BIO 80	150	B	R	60	75
BIO 80	150	B	H	70	70
BIO 80	150	D	K	–	–
BIO 100	230	A	R	55	20
BIO 100	230	B	R	70	75
BIO 100	230	B	H	80	70
BIO 100	230	D	K	–	–
BIO 125	320	A	R	60	20
BIO 125	320	B	R	100	65
BIO 125	320	B	H	115	60
BIO 125	320	D	K	–	–
BIO 140	450	A	R	80	20
BIO 140	450	B	R	120	75
BIO 140	450	B	H	140	70
BIO 140	450	D	K	–	–
ZIO 165	630	A	R	90	20
ZIO 165	630	B	R	110	75
ZIO 165	630	B	H	160	70

1) Возможны более высокие мощности по запросу или см. диаграммы горелок на [www.docuthek.com](http://www.docuthek.com).

2) Замерено в горелке с горелочным камнем от переднего края горелочного камня. Диаметр пламени приближ. равен или в два раза больше диаметра горелочной трубы или выходного отверстия горелочного камня.

3) Для номинальной мощности: с горелочными головками R при температурой в печи 1600°C, с горелочными головками H при температуре в печи 1500°C. Скорость истечения возрастает с понижением выходного диаметра горелочного камня. Номинальная мощность должна настраиваться по выходному диаметру.



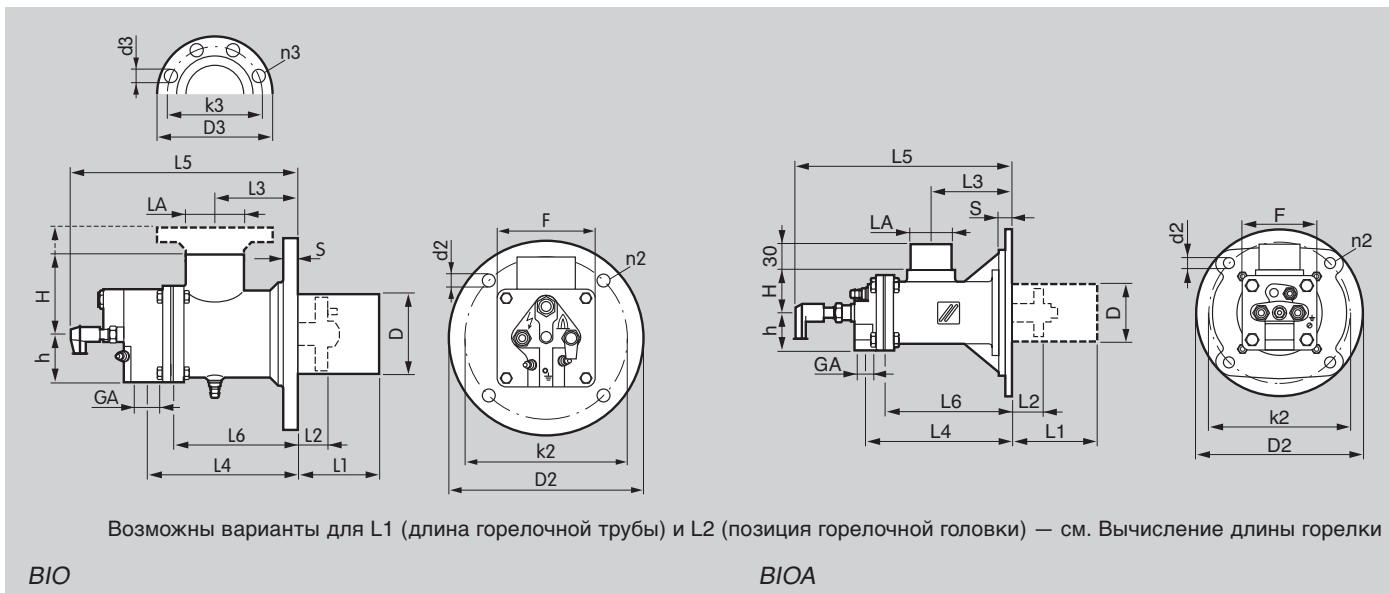
Горелки	Номинальная мощность <sup>1)</sup>	Тип горелочного камня	Индекс горелочной головки	Длина пламени <sup>2)</sup>	Выходная скорость горелки <sup>3)</sup>
	кВт			см	м/с
ZIO 165	630	D	K	–	–
ZIO 200	1000	A	R	100	25
ZIO 200	1000	B	R	130	85
ZIO 200	1000	B	H	200	80
ZIO 200	1000	D	K	–	–

<sup>1)</sup> Возможны более высокие мощности по запросу или см. диаграммы горелок на [www.docuthek.com](http://www.docuthek.com).

<sup>2)</sup> Замерено в горелке с горелочным камнем от переднего края горелочного камня. Диаметр пламени приближ. равен или в два раза больше диаметра горелочной трубы или выходного отверстия горелочного камня.

<sup>3)</sup> Для номинальной мощности: с горелочными головками R при температурой в печи 1600°C, с горелочными головками H при температуре в печи 1500°C. Скорость истечения возрастает с понижением выходного диаметра горелочного камня. Номинальная мощность должна настраиваться по выходному диаметру.

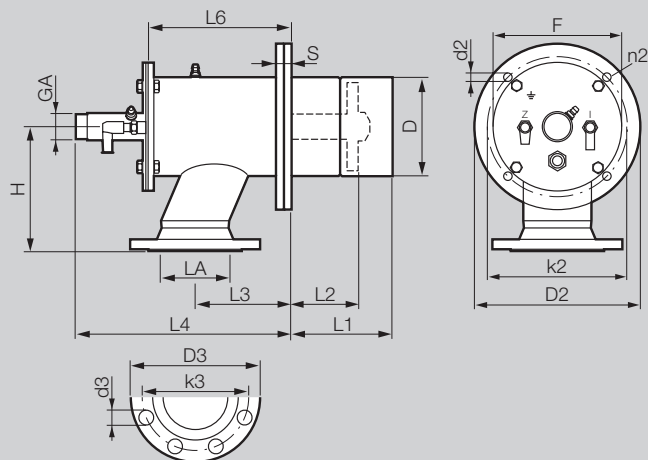
## 7.1 Размеры



Горелки	Макс. мощность* [кВт]	Размеры [мм]																	Вес [кг]		
		Газовое подключение														Воздушное подключение					
		D**	GA	LA	H	h	S	L3	L4	L5	L6	D2	k2	d2	n2	F	D3	k3		d3	n3
BIO 50	40	50	Rp 1/2	Rp 1 1/2	50	38	12	73	149	240	127	181	151	12	4	75	-	-	-	-	5,4
BIO 65	90	65	Rp 3/4	Rp 1 1/2	62	48	12	73	156	246	127	195	165	12	4	95	-	-	-	-	7,2
BIOA 65	90	65	Rp 1/2	48	80	44	16	95	170	261	149	195	165	13	4	88	-	-	-	-	3,6
BIO 80	150	82	Rp 3/4	Rp 2	112	55	14	90	172	272	140	240	210	14	4	110	-	-	-	-	11,2
BIO 100	230	100	Rp 1	Rp 2	100	60	16	103	185	285	153	240	200	14	4	120	-	-	-	-	12,6
BIO 125	320	127	Rp 1 1/2	DN 65	135	73	16	120	254	350	212	270	240	14	4	145	185	145	18	4	21,7
BIO 140	450	140	Rp 1 1/2	DN 80	150	80	18	130	271	381	232	300	265	14	4	160	200	160	18	8	29

\* При работе на холодном воздухе с открытым пламенем,  $\alpha = 1,1$

\*\* В случае сварного шва отклонение от стандартной длины приближ. 10 мм.



ZIO

Горелка	Макс. мощность* [кВт]	Размеры [мм]															Вес [кг]				
		Газовое подключение										Воздушное подключение									
		D**	GA	LA	H	h	S	L3	L4	L5	L6	D2	k2	d2	n2	F		D3	k3	d3	n3
ZIO 165	630	165	R 1 1/2	DN 100	213	-	20	150	359	-	230	285	240	14	4	220	220	180	18	8	26
ZIO 200	1000	194	R 2	DN 150	220	-	20	220	469	-	340	330	295	22	8	255	285	240	22	8	37

\* При работе на холодном воздухе с открытым пламенем,  $\alpha = 1,1$

\*\* В случае сварного шва отклонение от стандартной длины приближ. 10 мм.

## 7.2 Подключение для пилотной горелки

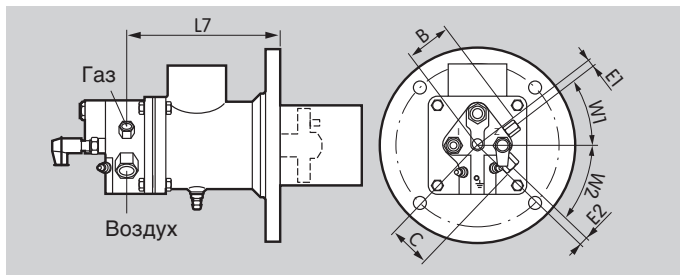
### BIO

Газовое подключение: Rp 1/4.

Воздушное подключение: Rp 3/8.

Давление газа: 30–50 мбар.

Давление воздуха: 30–50 мбар.



Горелка	Газовое подключение		Воздушное подключение		Размеры		
	B	C	E1	E2	L7	W1	W2
	мм	мм	мм	мм	мм	°	°
BIO 80..L	57	54	7	10	177	36	45
BIO 100..L	57	54	7	10	190	36	45
BIO 125..L	69	65	8	8	261	30	30
BIO 140..L	63	62	16	18	276	42	45

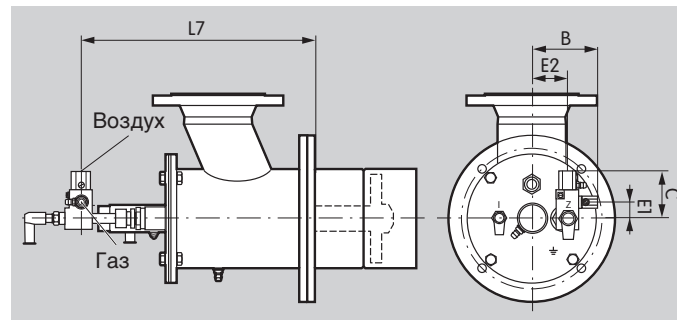
### ZIO

Газовое подключение: Rp 1/4.

Воздушное подключение: Rp 1/2.

Давление газа: 30–50 мбар.

Давление воздуха: 30–50 мбар.



Горелка	Газовое подключение		Воздушное подключение		Размеры		
	B	C	E1	E2	L7		
	мм	мм	мм	мм	мм	мм	мм
ZIO 165..L	118	77	27	71	382		
ZIO 200..L	137	77	27	89	482		