



ООО «НПП «ПРОМЫШЛЕННАЯ АВТОМАТИКА»



ОКП 31 1335
ТНВЭД 8416 90 000 0

**УСТРОЙСТВА
ЗАПАЛЬНО-ЗАЩИТНЫЕ
ЗЗУ**

**РУКОВОДСТВО
ПО ЭКСПЛУАТАЦИИ**

В307.563.000.000 РЭ

Казань, 2016

1. ВВЕДЕНИЕ

1.1. Настоящее руководство по эксплуатации распространяется на запально-защитные устройства типа ЗЗУ и содержит сведения необходимые для правильного их монтажа, наладки и эксплуатации.

Даются рекомендации по монтажу, наладке и эксплуатации ЗЗУ. Организации ведущие проектные работы, монтаж, пуско-наладку и эксплуатацию ЗЗУ обязаны иметь лицензию на проведение вышеперечисленных работ.

2. НАЗНАЧЕНИЕ

2.1. Запально-защитные устройства (в дальнейшем - ЗЗУ) предназначены для дистанционного розжига горелок, работающих на жидком или газообразном топливе и для контроля за наличием пламени в топках котлоагрегатов.

2.2. ЗЗУ включаются в общую схему автоматики котла или установки. По функциональным свойствам различаются следующие модификации ЗЗУ.

Таблица 1.

| Тип ЗЗУ | Принцип контроля наличия пламени |
|-------------------------|--|
| ЗЗУ-3; ЗЗУ-8 | Контроль пламени запальной горелки ионизационным датчиком |
| ЗЗУ-4; ЗЗУ-10; ЗЗУ-9 | Раздельный контроль пламени запальной горелки ионизационным датчиком и основной горелки фотодатчиком (ФД-02, ФД-05ГМ, ФДС) или контрольным электродом (КЭ) |
| ЗЗУ-6 | Совместный контроль пламени запальной и основной горелок при помощи фотодатчика (ФД-02, ФД-05ГМ, ФДС) |
| ЗЗУ-7 | Селективный контроль наличия пламени основных горелок при поочередном их розжиге. (Поочередное подключение фотодатчиков к одному сигнализатору горения) |

ПРИМЕЧАНИЕ. Принцип контроля по вариантам ЗЗУ-6 и ЗЗУ-7 в новых проектах не применять.

Указанные варианты допустимо применять только для ремонта ранее принятых в эксплуатацию систем.

3. КОМПЛЕКТНОСТЬ

| Изделие | Тип | | | | | | | | |
|--|-----|-------|-------|-------|-------|-------|-------|--------|--|
| | | ЗЗУ-3 | ЗЗУ-4 | ЗЗУ-6 | ЗЗУ-7 | ЗЗУ-8 | ЗЗУ-9 | ЗЗУ-10 | |
| Электрозапальник газовый ЭЗГ или ЭЗ | | 1 | 1 | 1 | 2 | 1 | 1 | 1 | |
| Источник высокого напряжения ИВН | | 1 | 1 | 1 | 2 | 1 | 1 | 1 | |
| Клапан электромагнитный КЭГ-15 или ВН-1/2 Н-4 | | 1 | 1 | 1 | 2 | 1 | 1 | 1 | |
| Фотодатчики пламени основной горелки ФД-02; или ФД-05ГМ | | - | 1 | 1 | 2 | - | - | - | |
| Датчик пламени основной горелки контрольный электрод КЭ | | - | - | - | - | - | 1 | - | |
| Сигнализатор горения ЛУЧ-1АМ | | 1 | 1 | 1 | 1 | - | - | - | |
| Сигнализатор горения ЛУЧ-КЭ | | - | 1 | - | 1 | 1 | 2 | 1 | |
| Фотодатчик пламени и сигнализатор горения основной горелки ФДС | | - | - | - | - | - | - | 1 | |
| Руководство по эксплуатации В307.563.000.000РЭ | | 1 | 1 | 1 | 1 | 1 | 1 | 1 | |
| Паспорт В307.563.000.000ПС | | 1 | 1 | 1 | 1 | 1 | 1 | 1 | |

4. ТЕХНИЧЕСКИЕ ДАННЫЕ

| Наименование параметра | Величина |
|--|------------|
| ЗЗУ | |
| 1. Давление газа на запальник, кГ/см ² | 0,01-2,5 |
| 2. Длина факела запальника при отрегулированном режиме горения, не менее, мм | 800 |
| 3. Максимальная допустимая температура в зоне установки наконечника ствола запальника и электрода ионизационного датчика, °С | 600 |
| Луч-1АМ | |
| 1. Потребляемая мощность, не более ВА | 5 |
| 2. Чувствительность на частоте 15 Гц при усилении не хуже регулятор max мВ | 1,5 |
| регулятор min мВ | 3,0 |
| 3. Длина линии датчик-сигнализатор с фотодатчиком м | 200 |
| с ионизационным датчиком м | 100 |
| 4. Температура окружающей среды °С | - 40...+50 |
| ИВН (ИВН-ТР) | |
| 1. Длительность одного включения, не более с | 30 |
| 2. Напряжение на выходе источника кВ | ≥8 |
| 3. Зазор на электродах мм | ≤ 5 |
| 4. Потребляемая мощность, не более ВА | 50 (250) |
| 5. Температура окружающей среды °С | ± 50 |

| КЭГ-15 | | |
|--|--------------------|------------|
| 1. Рабочее давление | кГ/см ² | 0 - 2,5 |
| 2. Диаметр условного прохода | мм | 15 |
| 3. Диаметр проходного отверстия в седле | мм | 6 |
| 4. Потребляемая мощность, не более | ВА | 20 |
| 5. Режим работы | | длительный |
| ФД-02 | | |
| 1. Чувствительность при напряжении питания 9В, | мВ | >1,5 |
| 2. Рабочий диапазон спектра λ_{\max} , | мкм | 1.5 |
| 3. Температурный диапазон работы датчика | °С | - 40 - +70 |

5. УСТРОЙСТВО И РАБОТА СОСТАВНЫХ ЧАСТЕЙ ЗЗУ.

Общий вид ЗЗУ представлен на рис.1а, ЗЗУ-МК на рис.1б и 1в, ЗЗУ-МКС на рис.1д.

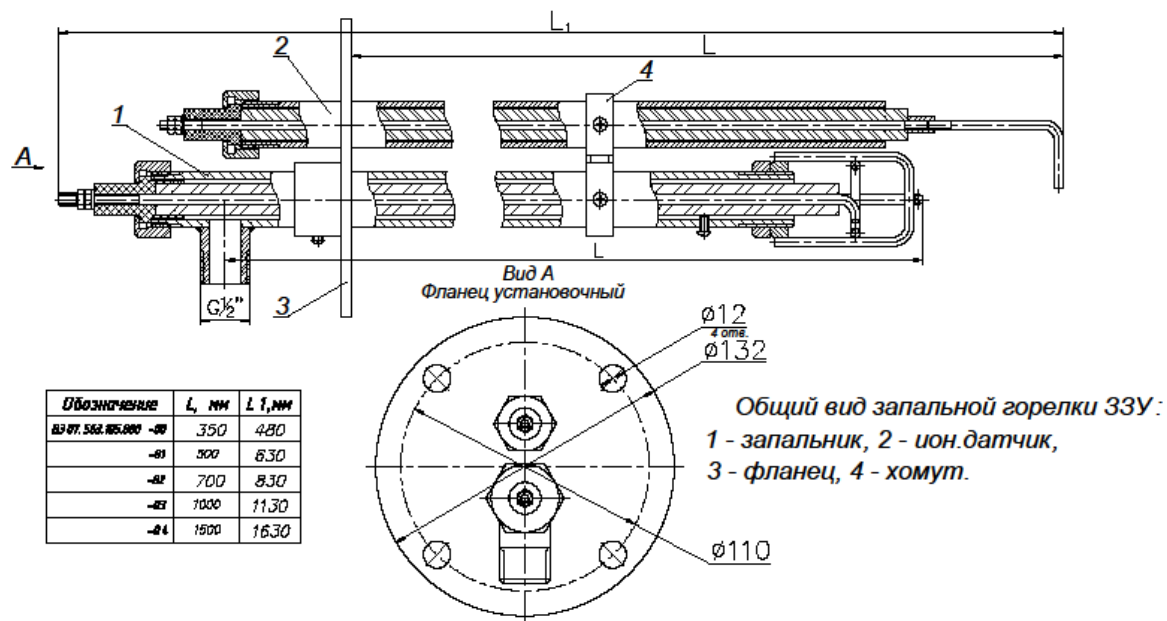
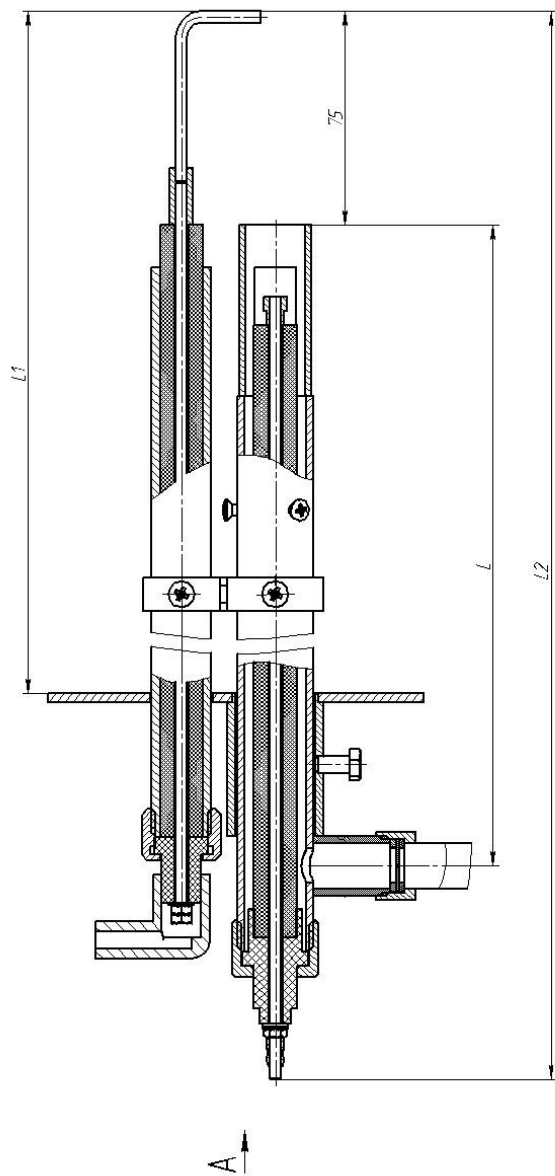


Рис. 1а Общий вид ЗЗУ



| Обозначение | L, мм | L1, мм | L2, мм | Масса, кг |
|---------------------|-------|--------|--------|-----------|
| B 307.563.200.00 | 350 | 360 | 492 | 2,01 |
| B 307.563.200.00-01 | 500 | 510 | 642 | 2,56 |
| B 307.563.200.00-02 | 700 | 710 | 842 | 3,3 |
| B 307.563.200.00-03 | 1000 | 1010 | 1142 | 4,4 |
| B 307.563.200.00-04 | 1500 | 1510 | 1642 | 6,22 |

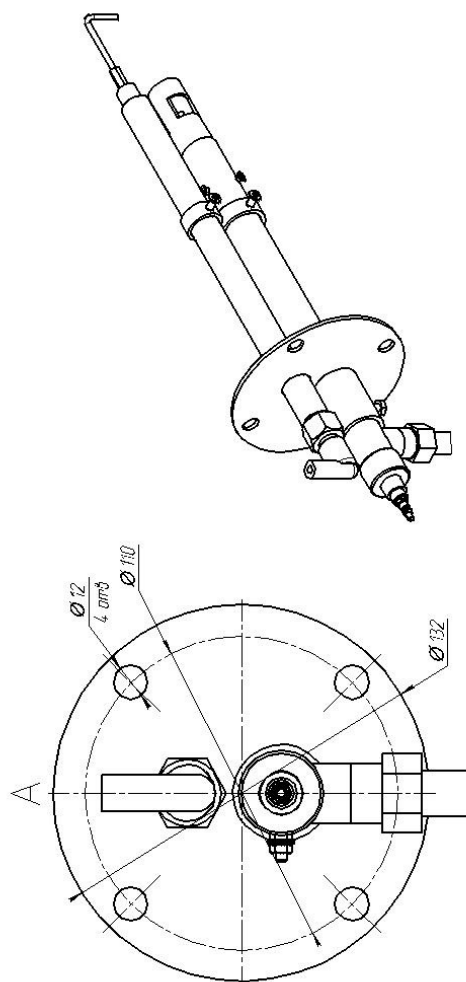


Рис. 16 Общий вид ЗЗУ-МК

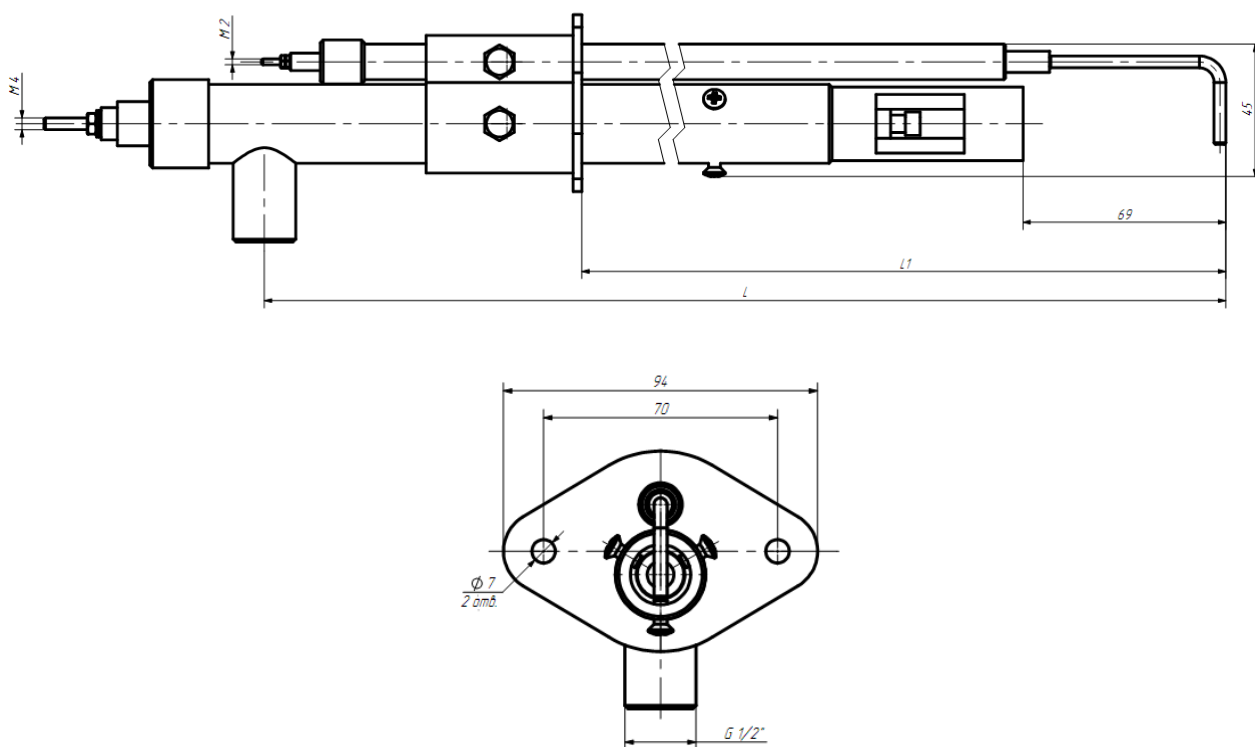
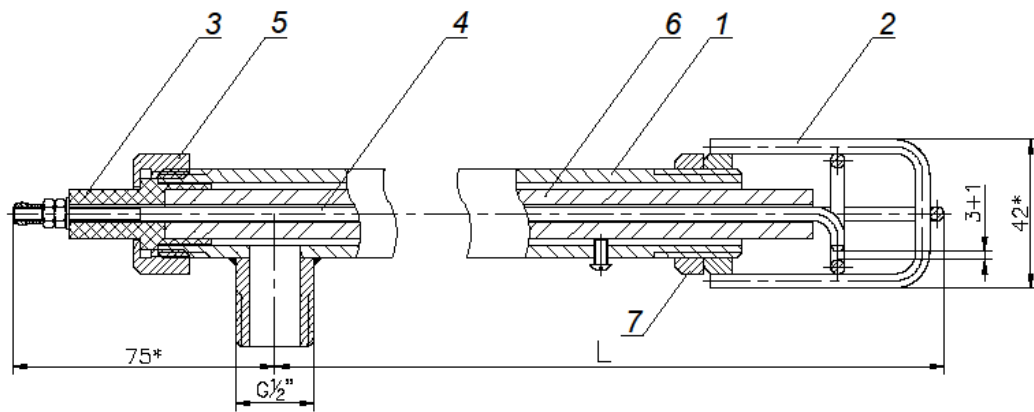


Рис. 1в Общий вид ЗЗУ-МКС

5.1. Запальник

Запальник (рис.2.) состоит из ствола 1 со штуцером 2 для подвода газа, центрального электрода 3, керамической изоляции 4, наконечника 5 и контргайки 6.

Для регулирования процесса горения запальника под гайку 9 штуцера устанавливается дроссельная шайба 7, диаметр отверстия шайбы подбирается в зависимости от давления газа (1,2- 2 мм). В стволе запальника имеются три винта 8, которые служат для центровки центрального электрода и регулирования зазора между электродом и наконечником. Контргайка служит для фиксации наконечника. На корпусе запальника для крепления источника высокого напряжения типа БИР-6 устанавливается кронштейн.

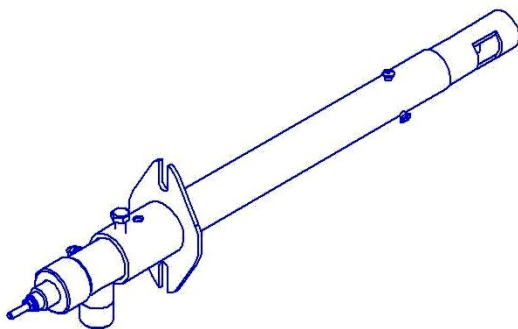
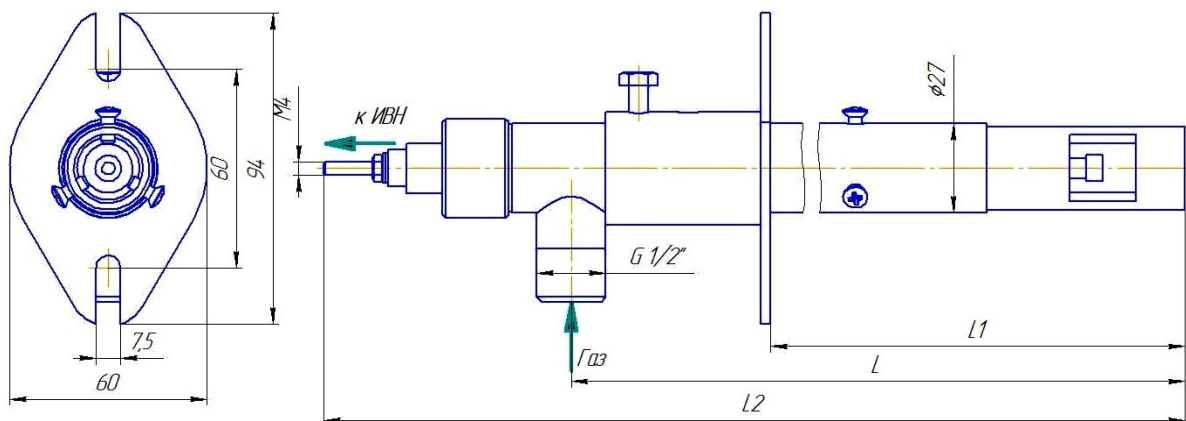


| Обозначение | L, мм |
|-----------------------|-------|
| ВЗ 07.563.000.000 -00 | 350 |
| -01 | 500 |
| -02 | 700 |
| -03 | 1000 |
| -04 | 1500 |

Общий вид запальника ЗЗУ:

1 - ствол, 2 - наконечник,
 3 - изолятор, 4 - электрод,
 5 - гайка, 6 - трубка(керамика),
 7 - гайка.

Рис.2а Запальник. ЗЗУ



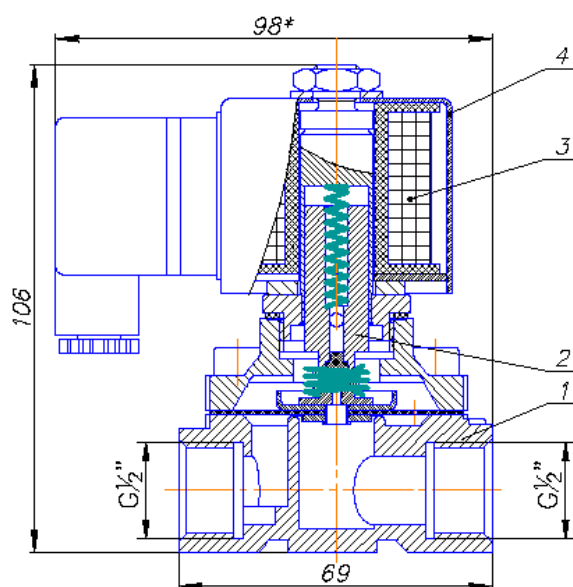
| Обозначение | L, мм | L1, мм | L2, мм | Масса, кг |
|--------------------|-------|--------|--------|-----------|
| В 407.176.00.00 | 350 | 290 | 425 | 0,96 |
| В 407.176.00.00-01 | 500 | 440 | 575 | 1,25 |
| В 407.176.00.00-02 | 700 | 640 | 775 | 1,64 |
| В 407.176.00.00-03 | 1000 | 940 | 1075 | 2,21 |
| В 407.176.00.00-04 | 1500 | 1440 | 1575 | 3,17 |

Рис.2б Запальник. С комплекта ЗЗУ-МК (МКС)

5.2. Электромагнитный клапан.

Электромагнитный клапан типа КЭГ-15/6-0,25 (рис. 3) состоит из корпуса 1, электромагнита 2, якоря 3, двух проводов подачи питания 4 и заземляющего провода с наконечником 5. Соединение клапана – трубное муфтовое, резьба G1½-B, обесточенное состояние - закрытое.

Электромагнитный клапан устанавливается на горизонтальном участке трубопровода электромагнитом вертикально, направление движение среды должно соответствовать стрелке на корпусе 1. Для избежания засорения клапана окалиной, ржавчиной, находящейся в трубопроводе рекомендуется на входе в клапан устанавливать сетчатый фильтр.



Клапан электромагнитный КЭГ-15
1. Корпус клапана
2. Якорь
3. Катушка эл. магнита
4. Корпус эл. магнита

Рис. 3 Клапан электромагнитный КЭГ-15

5.3. Сигнализатор горения ЛУЧ-1АМ.

Сигнализатор факела (рис.4) состоит из пластмассового корпуса и электронной схемы усилителя с полосой частот 2 - 20 Гц и релейным выходом.

Принцип работы основан на регистрации пульсаций электропроводимости факела запальника (ионизационным датчиком) или инфракрасного излучения факела горелки (фотодатчиком). На передней панели расположены индикаторы наличия питания СЕТЬ, горения ФАКЕЛ и регулятор усиления \nearrow .

На задней крышке приведена типовая схема подключения прибора к фото-датчику ФД-02, подачи питания к внешним цепям сигнализации. Для доступа к клеммной колодке необходимо снять заднюю крышку сигнализатора.

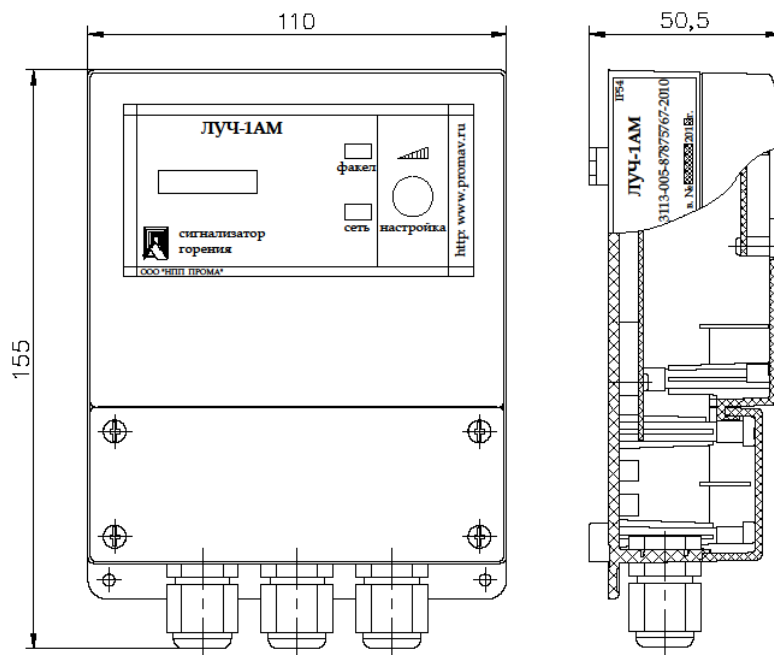


Рис.4 Сигнализатор горения ЛУЧ-1АМ (ЛУЧ-КЭ)
Настенный вариант. Габаритный чертеж

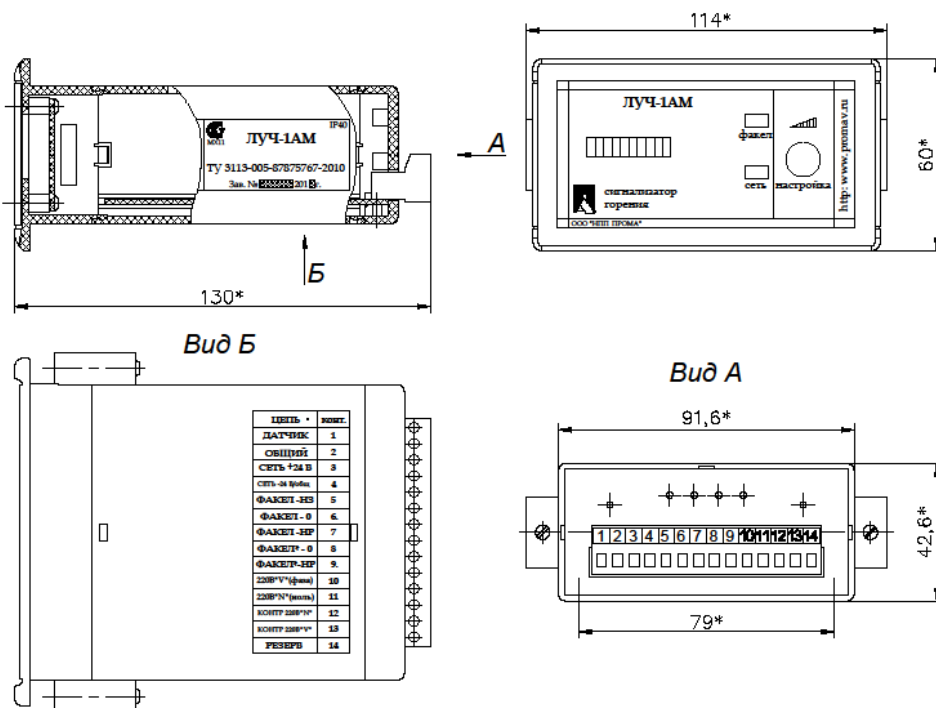


Рис.4.1. Сигнализатор ЛУЧ-1АМ (ЛУЧ-КЭ) исп. 02
Щитовой вариант. Габаритный чертеж.

5.4. Фотодатчик ФД-02.

Фотодатчик ФД-02 состоит (рис.5) из металлического корпуса 1, прозрачного для инфракрасного излучения окошка 3, фотоприемника 2 и штепсельного разъема 4. Фотодатчик устанавливается непосредственно на горелке котла в специально предусмотренных посадочных местах, при отсутствии последних, выбор места установки определяется таким образом, чтобы в поле зрения ФД - 02 не попадал факел соседних или встречных горелок или факел запальника. В процессе эксплуатации обслуживающий персонал должен периодически очищать окошко от загрязнений.

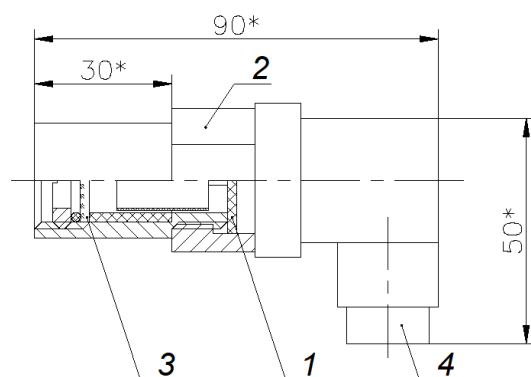


Рис.5. Фотодатчик ФД-02.

1-плата с фотоприемником, 2-корпус, 3-окно защитное,
4-разъем.

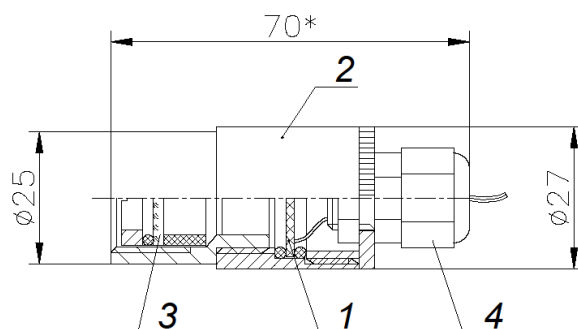


Рис. 5.1. Фотодатчик ФД-02 для масляных подогревателей.

1-плата с фотоприемником, 2-корпус, 3-окно защитное,
4-гермоввод.

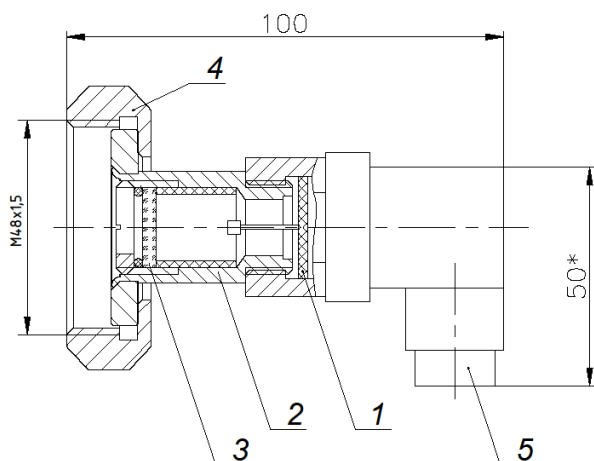
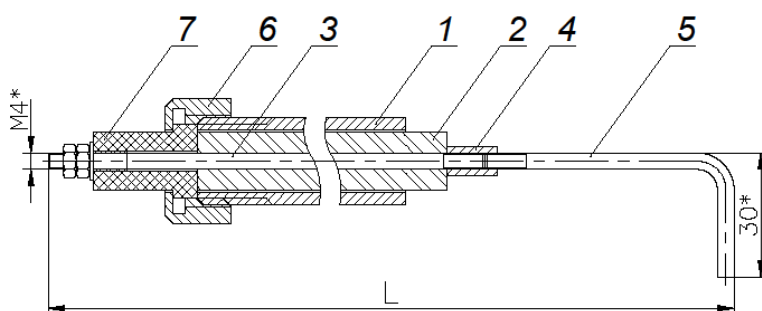


Рис.5.2. Фотодатчик для подогревателей газа.

1-плата с фотоприемником, 2-корпус, 3-окно защитное, 4-переходник, 5-разъем.

5.5 Ионизационный датчик.

Ионизационный датчик (рис.6), служит для передачи изменений электропроводности запального факела к сигнализатору горения ЛУЧ-1 АМ. Датчик состоит из стержня 1, который заключен в керамическую трубку 3, экранной трубы 2, электрода 4, переходного изолятора 5. Ионизационный датчик устанавливается на одном фланце (рис.8) с запальником. При монтаже запальника с ионизационным датчиком, на горелке необходимо обеспечить зазор между наконечником запальника и электродом 4 не менее 15-20 мм для надежного омывания пламенем запальника электрода. Установка электрода в установочной трубе горелки должна исключать возможность замыкания электрода с установочной трубой, запальником и другими заземленными частями горелки или котла.



| Обозначение | L, мм |
|-----------------------|-------|
| ВЗ 07.563.100.000 -00 | 440 |
| -01 | 590 |
| -02 | 790 |
| -03 | 1090 |
| -04 | 1590 |

Общий вид ион. датчика ЗЗУ:

1 - ствол, 2 - трубка (керамика),
3 - электрод, 4 - муфта,
5 - электрод, 6 - гайка, 7 - изолятор.

Рис.6. Ионизационный датчик.

5.6. Источник высокого напряжения.

Источник высокого напряжения типа ИВН-ТР крепится отдельно от запальника в удобном месте. Длина провода для ИВН-ТР составляет 1500 мм. ИВН-ТР (рис.7) выполнен в виде отдельного прибора блочной конструкции.

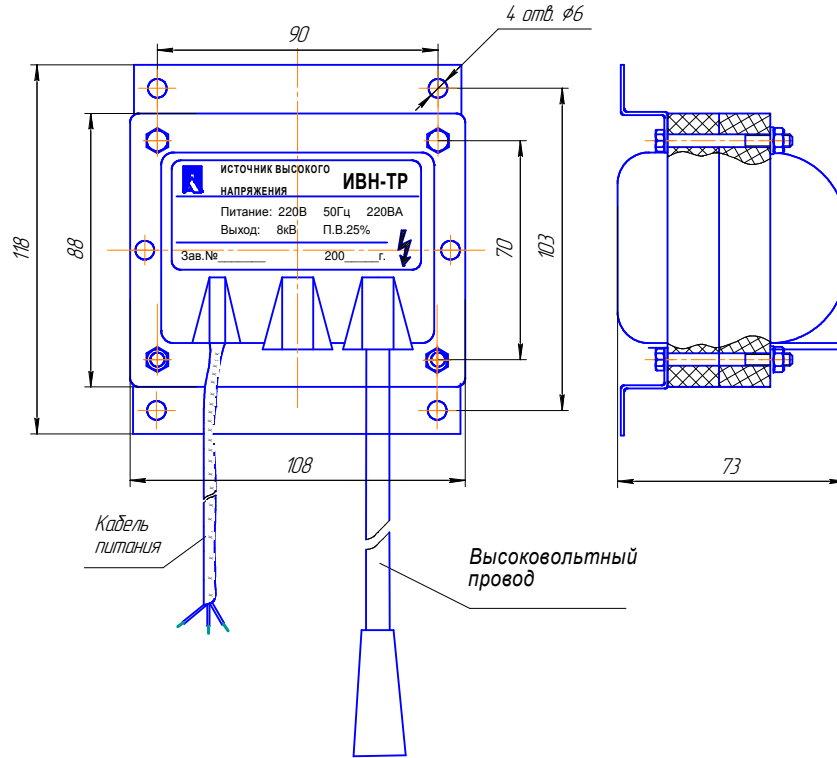


Рис.7. Источник высокого напряжения ИВН.

Фланцы для установки запальника с ионизационным датчиком (а) и для установки запальника (б) показаны на рис.9.

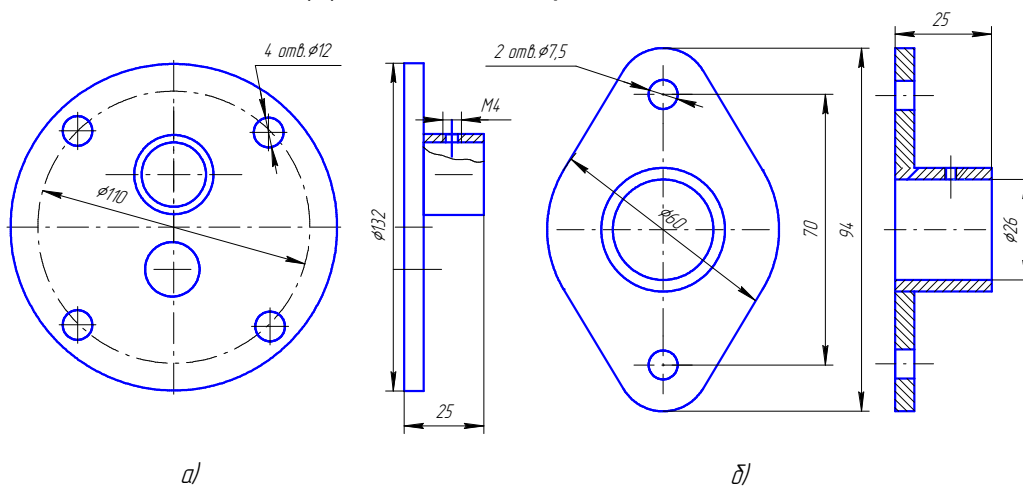


Рис.9. Фланцы

Работа ЗЗУ происходит следующим образом.

При подаче питания (220В) на электромагнитный клапан и источник высокого напряжения, соединенного с запальником высоковольтным проводом электромагнитный клапан открывает подачу газа на запальник, а ИВН подает высокое напряжение на центральный электрод запальника, в искровой промежутке появляется искра, которая разжигает газозвоздушную смесь. Наличие (отсутствие) факела запальника фиксируется ионизационным датчиком (ЗЗУ-4) или фотодатчиком (ЗЗУ-6, ЗЗУ-7), сигнал от датчиков передается на сигнализатор горения ЛУЧ-1АМ, на выходе которого появляется выходной релейный сигнал. После розжига запальника производится розжиг горелки, контроль за наличием (отсутствием) факела горелки осуществляется фотодатчиком и сигнализатором горения ЛУЧ-1АМ.

Последовательность и порядок работы ЗЗУ согласно типовой схемы управления розжигом и контроля факела запальника прибором ЛУЧ-1АМ (рис.11) следующая.

После подготовки котла к растопке и завершения вентиляции топки разрешается подача питания в схему управления ЗЗУ.

Тумблер SA1"СТОП / РАБОТА" устанавливается в замкнутое положение "РАБОТА". При нажатии кнопки SB1 "ПУСК" открывается электромагнитный клапан Y1 и подается газ на запальник. Одновременно через нормально-замкнутые контакты K1-1 реле прибора ЛУЧ-1АМ включается источник высокого напряжения E1 и от искрового разряда воспламеняется газо-воздушная смесь.

Сигналы, соответствующие пульсации электропроводимости факела через электрод ионизационного датчика поступают на вход сигнализатора ЛУЧ-1АМ, при этом переключаются контакты K1-1, отключается источник высокого напряжения и обеспечивается прохождение тока на электромагнитный клапан Y1 после отпущения кнопки SB1 "ПУСК". Одновременно сигнал наличия факела запальника выдается замыканием контактов K1-2 в схему управления розжигом горелки.

При погасании факела запальника, обесточивается реле прибора ЛУЧ-1АМ, переключаются контакты K1-1, закрывается электромагнитный клапан Y1 газа на запальник, а также снимается сигнал наличия факела размыканием контактов K1-2.

Принудительное отключение запальника производится переводом тумблера SA1 в положение "СТОП" - при этом прекращается подача газа на запальник.

Примечание. 1. При автоматическом розжиге SB1 и SA1 заменить контактами реле или оптоэлектронных ключей переменного тока 220В, 1А.

После розжига запальника производится розжиг горелки. Контроль за наличием (отсутствием) факела горелки осуществляется фотодатчиком и сигнализатором горения ЛУЧ-1АМ. Типовая схема подключения для контроля фотодатчиком ФД-02 приведена на рис.12., ионизационным датчиком (контрольным электродом) на рис.12а.

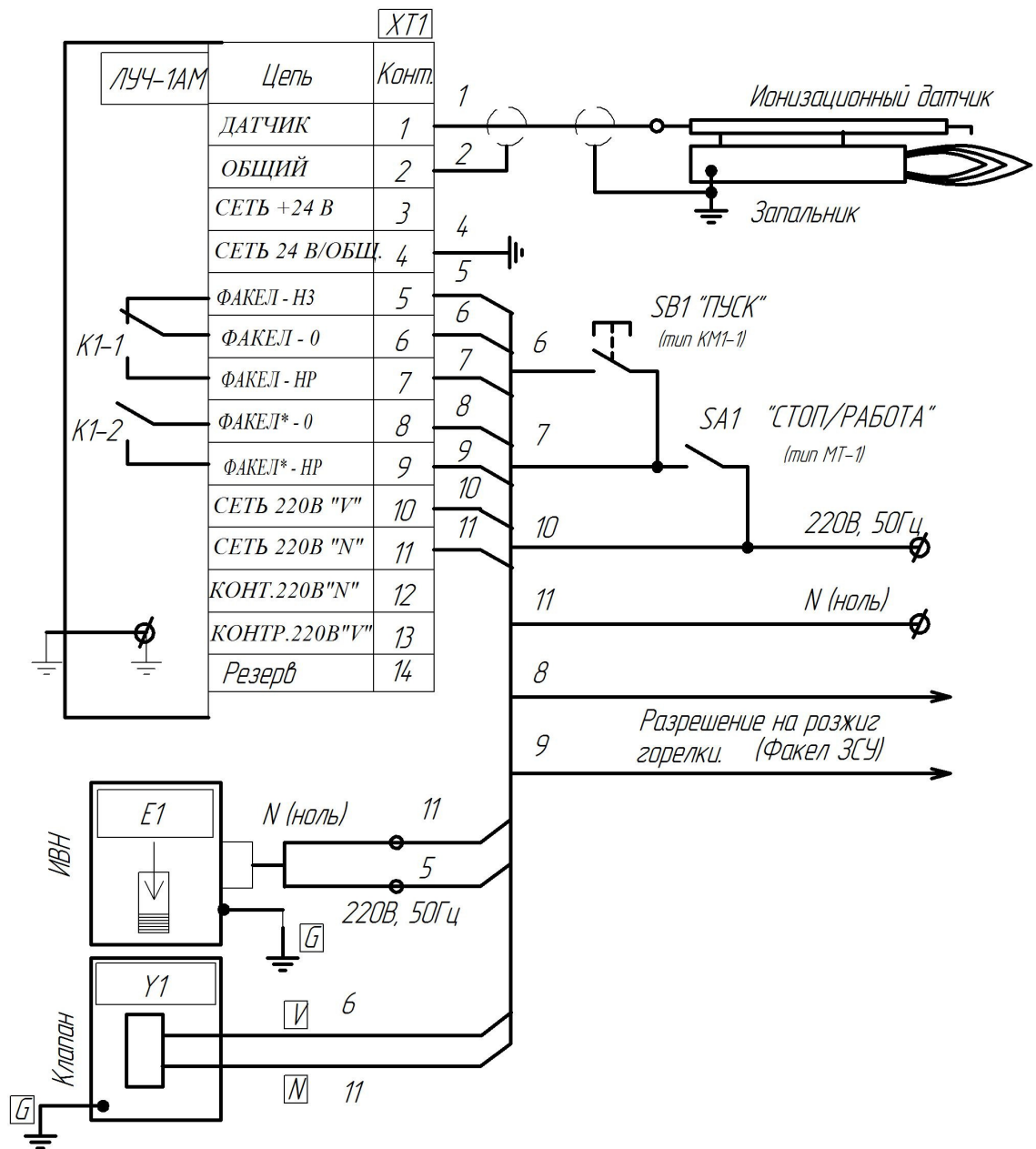


Рис. 11. Типовая схема управления розжигом и контроля факела запальника прибором ЛУЧ-1АМ.

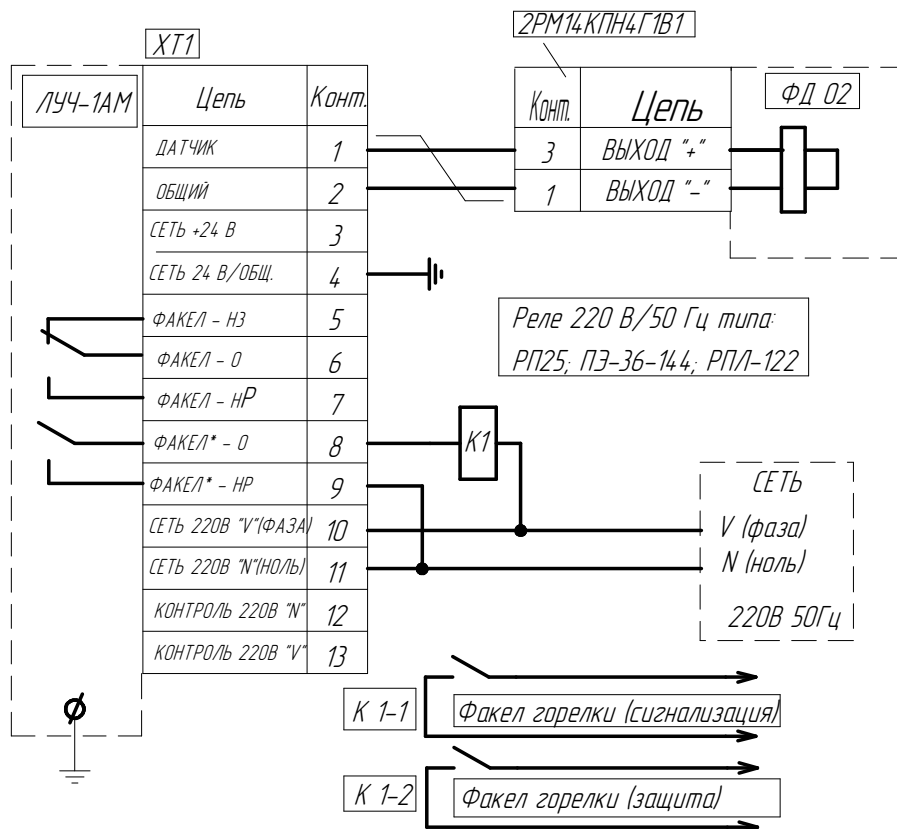


Рис.12. Схема подключения сигнализатора ЛУЧ-1АМ для контроля факела горелки фотодатчиком ФД-02.

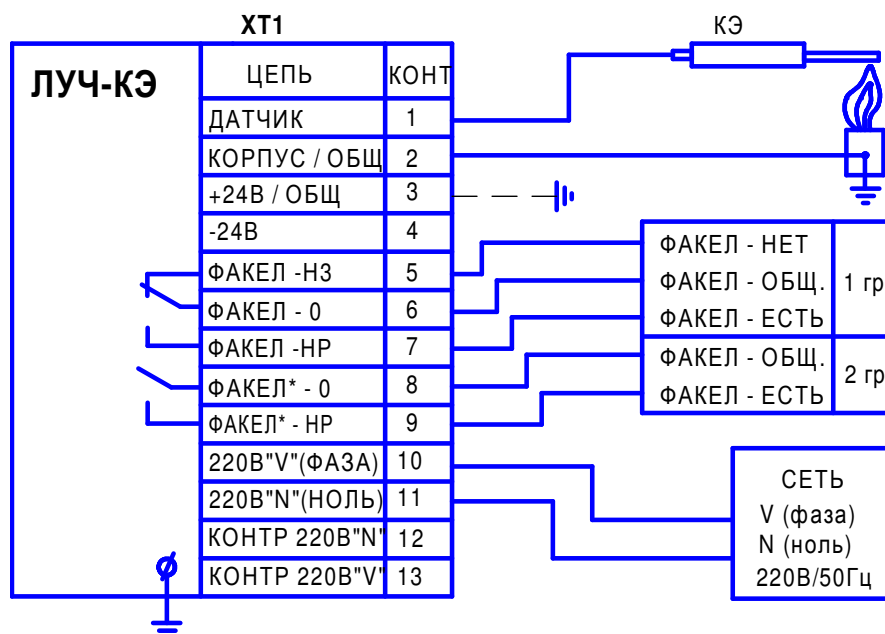


Рис.12а. Схема подключения сигнализатора ЛУЧ-КЭ для контроля факела запальника или горелки контрольным электродом.

6. РАЗМЕЩЕНИЕ И МОНТАЖ

6.1 Запальник

Запальник, собранный согласно монтажному чертежу (рис.13), монтируется в специально предназначенной установочной трубе горелки.

Минимальный внутренний диаметр установочной трубы для запальника с ионизационным датчиком равен 70 мм. Для предотвращения обгорания наконечника запальника и срыва факела, запальник должен быть утоплен в установочной трубе на 200-300 мм. Для обеспечения устойчивого горения факела запальника необходимо обеспечить подачу воздуха в установочную трубу. Подачу воздуха можно создать за счет разряжения в топке или принудительно от дутьевых вентиляторов или компрессорной установки. Оптимальный расход газа для запальника нужно выбирать в пределах 1,5...4 кг/час. Регулирование расхода газа на запальник осуществляется установкой дроссельных шайб. Выбор диаметра шайбы в зависимости от давления газа производится по расходной характеристике (рис. 14) или опытным путем в процессе наладки.

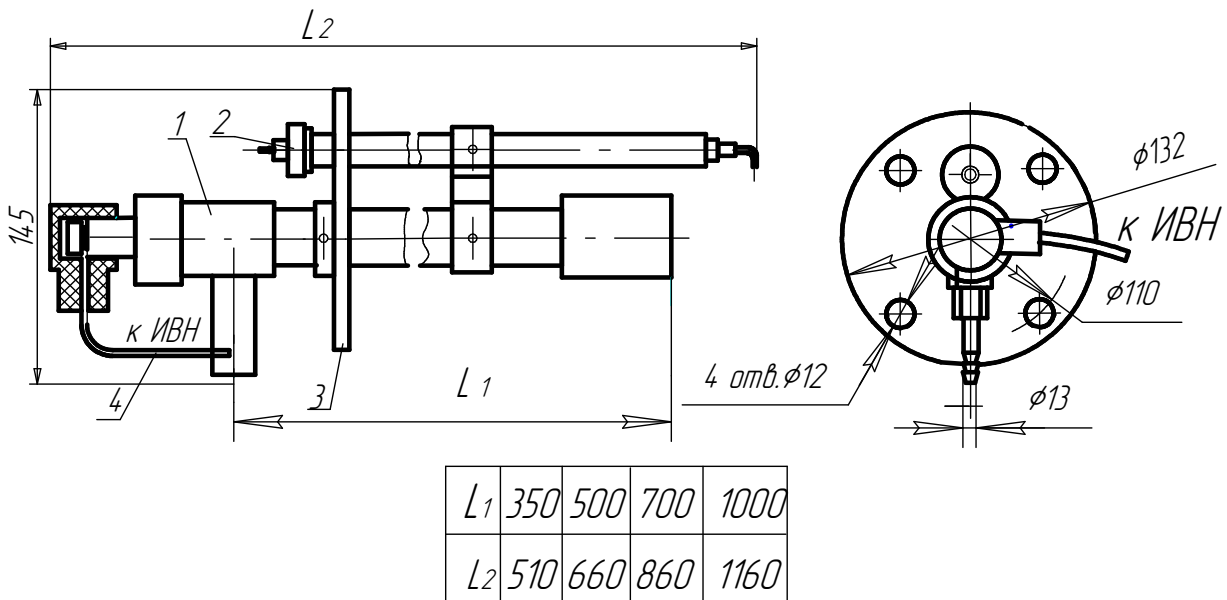


Рис.13. Монтажный чертеж ЗЗУ

1-запальник, 2-ионизационный датчик,
3-фланец, 4-высоковольтный кабель

Газоснабжение запальников в негазифицированных котельных следует осуществлять от баллонов со сжиженным газом через редуцирующее устройство. Количество баллонов выбирается, исходя из максимального количества одновременно растапливаемых горелок.

Перед установкой запальника необходимо контролировать зазор на высоковольтном электроде, который должен быть в пределах 2,5-3 мм.

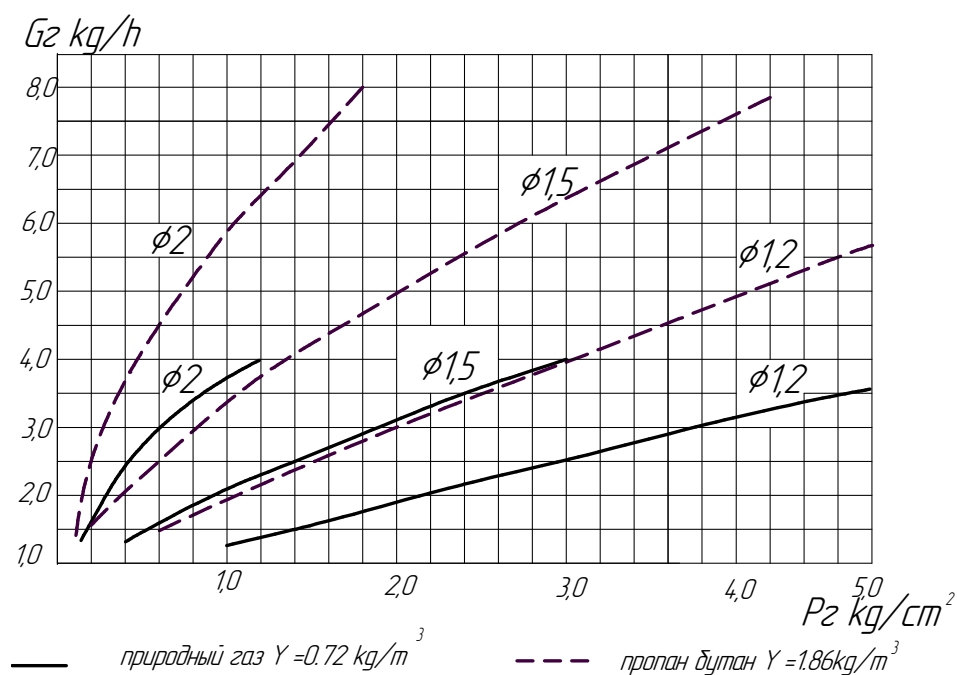


Рис.14 Расходные характеристики

6.2.Ионизационный датчик

Ионизационный датчик крепится к стволу запальника при помощи фланца и хомутов и располагается в одной с запальником установочной трубе горелки.

Ионизационный датчик соединяется с вторичным прибором контроля пламени ЛУЧ-1АМ экранированным проводом сечением (0,75 - 1,5) мм².

6.3.Сигнализатор горения.

Сигнализатор горения предназначен для щитового монтажа или настенного монтажа. Подключение сигнализатора к датчикам и выходным электрическим цепям производится согласно схеме электрических соединений рис.11, для контроля факела запальника и рис.12 для контроля факела горелки.

6.4.Фотодатчик.

Фотодатчик устанавливается в специально предусмотренной трубе горелки.

Электрическое соединение фотодатчика с сигнализатором выполняется экранированной 2-х проводной линией или кабелем, максимальная длина линий

связи от фотодатчика ФД-02 до сигнализатора ЛУЧ-1АМ не более 200 метров. Рекомендуемое сечение провода (0,35 - 0,5 мм²).

В случае наличия сильных источников низкочастотных помех частотой до 20 Гц рекомендуется применение витой пары с шагом скрутки (20 - 40) мм.

6.5. При разработке проекта и проведении монтажа ЗЗУ необходимо руководствоваться рисунками 11,12.

7. УКАЗАНИЕ МЕР БЕЗОПАСНОСТИ.

7.1.Источником опасности при монтаже, наладке и эксплуатации ЗЗУ являются: электрический ток, природный или сжиженный горючий газ, высокие температуры в зоне работы ЗЗУ.

7.2.К работе по монтажу, наладке и техническому обслуживанию ЗЗУ допускается персонал, имеющий необходимую квалификацию, прошедший проверку знаний Правил безопасной эксплуатации объектов Госгортехнадзора, Правил безопасности в газовом хозяйстве, Правил ПТЭ и ПТБ, имеющий квалификационную группу по электробезопасности не ниже III.

7.3.Все составные части ЗЗУ: электромагнитный клапан, запальник и сигнализатор должны быть заземлены отдельным гибким проводом сечением 1,5 - 2 мм².

7.4.Розжиг запальника и горелки должны производиться в последовательности и при параметрах, предусмотренных технологической картой растопки котла.

8. ТРАНСПОРТИРОВКА И ХРАНЕНИЕ.

8.1.ЗЗУ отправляются от изготовителя в деревянной таре. При получении устройства необходимо проверить сохранность тары, в случае обнаружения повреждений необходимо составить акт и в установленном порядке обратиться с рекламацией в транспортную организацию.

8.2.ЗЗУ должны храниться в помещениях, предохраняющих их от атмосферных осадков и не содержащих паров кислот.

9. ВОЗМОЖНЫЕ НЕИСПРАВНОСТИ И МЕТОДЫ ИХ УСТРАНЕНИЯ.

| №№ | Наименование неисправности | Вероятные причины неисправности | Методы устранения |
|----|--|--|---|
| 1 | Нет искры в искровом промежутке на наконечнике запальника. | 1.Расстояние между электродами не соответствует нормам. 2.Пробой изоляции центрального электрода. 3.Пробой высоковольтного провода. 4.Неисправен источник высокого напряжения | Отрегулировать расстояние между электродами в пределах 2-3 мм. Заменить керамический изолятор. Заменить высоковольтный провод. Отремонтировать или заменить ИВН. |
| 2 | При наличии искры, запальник не разжигается. | Не открывается электромагнитный клапан. | Проверить эл. питание клапана, исправность эл. магнитного клапана. |
| 3 | Сигнализатор не | 1.Температура фотодатчика | Обеспечить охлаждение |

| | | | |
|---|--|--|--|
| | регистрирует наличие пламени. | <p>более 70 °С.</p> <p>2.Электрод ионизационного датчика имеет контакт с заземленными деталями.</p> <p>3.Неисправен сигнализатор горения</p> <p>4.Недостаточная чувствительность сигнализатора.</p> <p>5.Отрыв пламени запальника.</p> | <p>фотодатчика.</p> <p>Исключить возможность контакта с заземленными деталями.</p> <p>Проверить неисправность при необходимости отремонтировать.</p> <p>Проверить чувствительность сигнализатора на стенде.</p> <p>Отрегулировать газозвудушную смесь установкой дроссельных шайб.</p> |
| 4 | Сигнализатор горения регистрирует наличие пламени при фактическом его отсутствии | <p>1.Некачественное заземление сигнализатора и экрана кабеля.</p> <p>2.Неисправен сигнализатор горения.</p> | <p>Обеспечить надежное заземление.</p> <p>Проверить исправность сигнализатора.</p> |