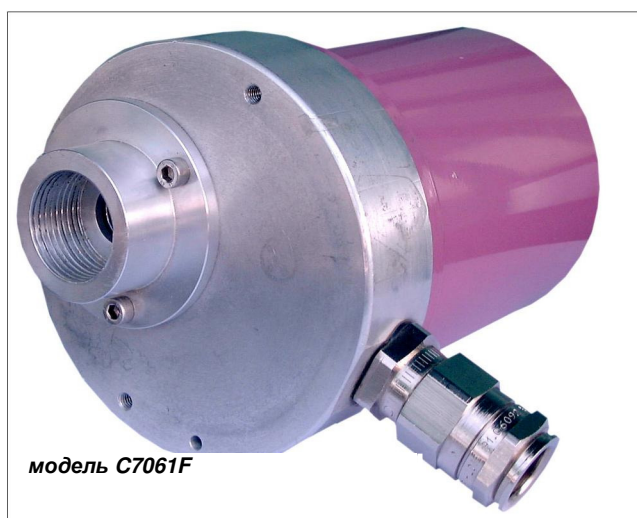


Honeywell C7061A1020

C7061 A/F

УЛЬТРАФИОЛЕТОВЫЙ ДЕТЕКТОР ПЛАМЕНИ С ДИНАМИЧЕСКИМ САМОКОНТРОЛЕМ

РУКОВОДСТВО ПО ИЗДЕЛИЮ



НАЗНАЧЕНИЕ

C7061A представляет собой детектор пламени с динамическим самоконтролем, предназначенный для регистрации ультрафиолетового излучения, генерируемого при сгорании газов, нефти или иных видов топлива.

Этот детектор пламени выпускается в двух вариантах:

модель C7061A для стандартного применения и модель C7061F для применения в установках, требующих взрывозащищенного исполнения. Детектор пламени предназначен для использования совместно с

усилителем сигнала ультрафиолетового излучения с динамическим самоконтролем типа R7061 и

- реле контроля пламени R4348 или с

усилителем сигнала ультрафиолетового излучения с динамическим самоконтролем типа R7861A и

- программаторами горелок серии 7800

Эти конфигурации обеспечивают создание замкнутого контура с функцией самоконтроля, который гарантирует работоспособность, как усилителя, так и детектора. Неправильный отклик детектора (ложное определение срыва пламени) приводит к аварийному останову и/или выдаче сигнала тревоги.

ОГЛАВЛЕНИЕ

ОБЩИЕ СВЕДЕНИЯ

| | |
|-----------------------------|---|
| Особенности..... | 2 |
| Информация для заказа | 2 |

ТЕХНИЧЕСКИЕ ХАРАКТЕРИСТИКИ

| | |
|---------------------------------------|---|
| Технические данные | 3 |
| Стандарты и аттестация..... | 4 |
| Запасные части и принадлежности | 4 |

УСТАНОВКА И ЭКСПЛУАТАЦИЯ

| | |
|-----------------------------|----|
| Планирование установки..... | 6 |
| Регулировка и проверка..... | 12 |

РАЗНОЕ

| | |
|--------------------------------|----|
| Техническое обслуживание | 14 |
|--------------------------------|----|

ОБЩИЕ СВЕДЕНИЯ

ОПИСАНИЕ

Модели детекторов C7061A1020 и C7061F1003 идентичны за исключением корпусов.

Детектор модели C7061F предназначен для применения в установках, требующих взрывозащищенного исполнения. Корпус детектора соответствует классификации EExd IIC T6. Более подробные сведения о взрывозащищенном корпусе детектора можно найти в главе Стандарты и аттестация.

Детектор модели C7061F имеет штуцер с нормальной трубной резьбой (NPT) 1" для крепления на визирующей трубке. Допустимые положения установки детекторов моделей C7061A и C7061F приведены на стр. 9.

Клеммная колодка на обеих моделях – зажимного типа, со съемными винтами и находится в отсеке детектора типа C7061. Ячейка регистрации ультрафиолетового излучения содержит чувствительную к излучению трубку, узел затвора, клеммную колодку и увеличительную линзу. Датчик ультрафиолетового излучения может быть смонтирован на расстоянии до 300 м от программатора/реле контроля пламени.

ОСОБЕННОСТИ

- Колеблющийся затвор перекрывает падающее на датчик ультрафиолетовое излучение 12 раз в минуту (при использовании с усилителем R7861 в сочетании с программатором серии 7800) для выполнения датчиком ультрафиолетового излучения функции контроля. При использовании совместно с усилителем R7061 и реле контроля пламени R4348 частота колебаний затвора составляет 60 раз в минуту. Контроль компонентов схемы усилителя осуществляется микропроцессором в блоке управления серии 7800.
- Детекторы могут быть установлены горизонтально, вертикально или под любым углом. Для моделей C7061 с функцией самоконтроля требуется выполнить юстировку лицевой панели. Детекторы этих моделей имеют установочные опорные точки, обеспечивающие надлежащую работу механизма затвора.
- Трубку датчика ультрафиолетового излучения и кварцевое окно можно заменить на месте установки детектора.
- Два детектора пламени можно соединить параллельно с целью снижения вероятности ложных срабатываний системы в случаях затрудненного определения наличия пламени.
- Для облегчения определения наличия пламени детектор может быть смонтирован на поворотной опоре.
- Имеется трубка датчика ультрафиолетового излучения, рассчитанная на работу при температуре до -40°C (-40°F).
- Устройство имеет встроенную функцию контроля датчика ультрафиолетового излучения, используется совместно с усилителями R7061 и R7861 с динамическим самоконтролем.
- В качестве дополнительного оборудования могут быть установлены кварцевое смотровое окно, рассчитанное на высокое давление (50 фунтов/кв. дюйм (345 кПа)), увеличительная линза и виброизолирующая опора.
- Корпус соответствует стандарту степени защиты IP67.
- Только для модели C7061 F: взрывобезопасный корпус, соответствует классификации EExd IIC T6.
- Теплостойкий блок, встроенный в монтажный фланец.

ИНФОРМАЦИЯ ДЛЯ ЗАКАЗА

При заказе укажите:

- Полный номер модели

Отдельно заказываются

- Усилитель сигнала ультрафиолетового излучения с динамическим самоконтролем типа R7861A
- Запасные части, при необходимости
- Дополнительные принадлежности, при необходимости
- Регулятор защиты пламени

ТЕХНИЧЕСКИЕ ДАННЫЕ

ТЕХНИЧЕСКИЕ ХАРАКТЕРИСТИКИ

Технические характеристики

Модели

- C7061A Ультрафиолетовый детектор пламени с функцией самоконтроля, в стандартном корпусе.
C7061F Ультрафиолетовый детектор пламени с функцией самоконтроля, во взрывобезопасном корпусе.
Предназначен для совместного использования с

Усилителем сигнала ультрафиолетового излучения с динамическим самоконтролем типа R7061 и

- реле контроля пламени R4348
- или с усилителем сигнала ультрафиолетового излучения с динамическим самоконтролем типа R7861A и
- программаторами горелок серии 7800

Диапазон рабочих температур наружного воздуха

- C7061A: от -40°C до +70°C (от -40°F до +160°F)^{(макс. температура наружного воздуха уменьшается на 1°F на каждые 13°F температуры на аспираторе свыше 160°F).}
C7061F: от -20°C до +70°C (от -22 °F до +160°C)

Температура хранения

- от -51 °C до +85 °C (- 60 °F до +185 °C)

Напряжение и частота

- C7061A1004: 120 В~, 50/60 Гц
C7061A1020: 115/230 В~, 50/60 Гц
C7061F1003: 115/230 В~, 50/60 Гц
Система работает нормально при номинальном напряжении (-15%, +10%) и частоте 50/60 Гц.

Сигнал контроля пламени

- Измеренный на контактах разъема измерителя тока.
Детектор C7061: 1,4-5,5 мкА (номинальное значение)
R7061A Усилитель: 2,5-5,5 мкА (номинальное значение)
R7861A Усилитель: 1,25-5,0 В (на дисплейно-клавиатурном модуле)

Усилитель сигнала пламени

- R7061A Усилитель сигнала ультрафиолетового излучения с динамическим самоконтролем
R7861A Усилитель сигнала ультрафиолетового излучения с динамическим самоконтролем
(Заказываются отдельно)

Взаимозаменяемость

Модели C7061A и C7061F не взаимозаменяемы с детекторами пламени других моделей.

Частота затвора

Номинальная частота колебаний затвора составляет 0,2 Гц (при использовании в сочетании с программатором серии 7800) Затвор перекрывает поток излучения 12 раз в минуту для осуществления самоконтроля детектора. Любая неисправность системы детектирования пламени вызывает аварийный останов. При использовании совместно с реле контроля пламени R4348 и усилителем R7061 номинальная частота колебаний затвора составляет 1 Гц.

Номинальное давление для кварцевого смотрового окна

- C7061A: макс. 138 кПа (20 фунтов/кв. дюйм)
C7061F: макс. 690 кПа (100 фунтов/кв. дюйм)

Размеры

- C7061A: см. Рис. 1
C7061F: см. Рис. 2

Корпус

C7061A

Конструкция: с литой алюминиевой крышкой.

Цвет: фиолетовый.

Монтажный фланец (с теплозащитным блоком) и лицевая панель являются отдельными деталями, обеспечивающими теплоизоляцию и уплотнение.

C7061F

Соответствует требованиям (взрывобезопасный) классификации EEx d IIC T6

Конструкция: с литой алюминиевой крышкой.

Цвет: фиолетовый. Монтажный фланец (с теплозащитным блоком) и лицевая панель являются отдельными деталями, обеспечивающими теплоизоляцию и уплотнение.

Степень защиты корпуса

C7061A Соответствует требованиям степени защиты IP66 (защита при установке в помещениях и на открытом воздухе; водонепроницаемый, пыленепроницаемый, рассчитан на прямое воздействие воды). В качестве опции может быть установлена водяная рубашка.

C7061F IP65 в соответствии со стандартом DIN 40050

Вес

- C7061A: 3,3 кг (7,3 фунта)
C7061F: 6,3 кг (13,9 фунта)

Монтаж и ориентация

- C7061A Монтажный фланец с внутренней резьбой NPT 3/4" для крепления на визирующей трубе.
C7061F Монтажный фланец с внутренней резьбой NPT 1" для крепления на визирующей трубе.

Допустимые положения установки детекторов моделей C7061A и C7061F см. на стр. 9.

Подключение:

C7061A:

Кабель с разноцветными жилами, класс 1 NEC.
Длина: 8 футов (2,4 м).

C7061A1020:

Клеммная колодка
Резьбовое отверстие для ввода кабеля на лицевой панели
Внутренняя резьба 1/2-14 NPSM для присоединения кабелепровода.
Один стандартный латунный кабельный сальник.

Только для C7061F:

Клеммная колодка
Клеммная колодка внутри корпуса, с зажимами для проводов и съемными винтами (могут использоваться кабельные наконечники).
Отверстия для ввода кабеля:
Один латунный кабельный сальник в соответствии с классификацией Ex: стандартное исполнение в соответствии с классификацией EExdII C.
Внутренняя оболочка диаметром от 6 до 12 мм
Наружная оболочка диаметром от 8,5 до 16 мм
Момент затяжки:
• кабельного сальника в задней крышке: 20 Нм
• крышки кабельного сальника: 3 Нм

Обслуживаемость

На рабочей площадке можно заменить смотровое окно, трубку детектора, катушку и затвор.

Максимальная длина кабеля

300 м, между датчиком и усилителем

Расчетный срок службы

Трубка детектора ультрафиолетового излучения: ограниченный срок службы; см разделы Поиск и устранение неисправностей и Техническое обслуживание.

СТАНДАРТЫ И АТТЕСТАЦИЯ

Модели С7061А и F

Ультрафиолетовые детекторы пламени моделей С7061А и F соответствуют требованиям следующих директив ЕС:

- Директива по газовому оборудованию (90/396/ЕЕС) в соответствии с европейским стандартом: EN298, аттестованы совместно с усилителями сигнала пламени R7861 и R7061.
- Директива по низковольтному оборудованию (73/23/ЕЕС) в соответствии с европейским стандартом: EN60730-2-5
- Директива по электромагнитной совместимости (89/336/ЕЕС) в соответствии с европейскими стандартами: EN55011, класс В, относится к допустимому уровню генерируемых помех. EN50082-2, относится к уровню помехозащищенности оборудования.

Модель С7061F

В дополнение к вышеуказанному модель С7061F соответствует требованиям:

- Директивы по взрывоопасным атмосферам (94/9/ЕС) в соответствии с европейскими стандартами : "EN50014, EN50018, EN50019

Прочие аттестации (только для модели С7061А)

Underwriters Laboratories Inc.

Сертификация Канадской ассоциации стандартов Основной архив LR95329-1.

Общезаводская аттестация: 14740.01.

Аттестованы Ассоциацией страхователей промышленных рисков.

ЗАПАСНЫЕ ЧАСТИ И ПРИНАДЛЕЖНОСТИ

Запасные части для моделей С7061А и С7061F

- 129464M Трубка детектора ультрафиолетового излучения.
129464N Трубка детектора ультрафиолетового излучения; для работы при температурах до -40 °F (-40 °C)
190971B Катушка и затвор

Запасные части для модели С7061А

- 114372 Кварцевое смотровое окно; номинальное давление 20 фунтов/кв. дюйм (138 кПа).
114465 Прокладка, силиконовый каучук; для установки смотрового окна (требуется три штуки).
120739 Прокладка, волоконно-неопреновая; для тепло-изоляции и уплотнения монтажного фланца.

Дополнительные принадлежности для моделей С7061А и С7061F

- 118367A Поворотная опора
118369 Втулка, оцинкованная сталь, с внутренней резьбой NPT 3/4" на одном конце и наружной резьбой NPT 1" на другом конце. Для установки детектора с внутренней резьбой NPT 1" на визирующую трубу с резьбой 3/4" или на трубный ниппель и тройник для подсоединения подачи воздуха.

- 120934 Монтажный фланец (алюминий) с внутренней резьбой NPT 3/4" для крепления на визирующей трубе.
124198 Монтажный фланец (алюминий) с внутренней резьбой NPT 1" для крепления на визирующей трубе.
123539 Виброизолирующая опора
124204 Кварцевая фокусирующая линза, номинальное давление 20 фунтов/кв. дюйм (138 кПа), для увеличения чувствительности детектора к ультрафиолетовому излучению.

Дополнительные принадлежности для модели С7061А

- 122748 Кварцевое смотровое окно; номинальное давление 50 фунтов/кв. дюйм (345 кПа).
190105 Водяная рубашка

ГАБАРИТНЫЙ ЧЕРТЕЖ

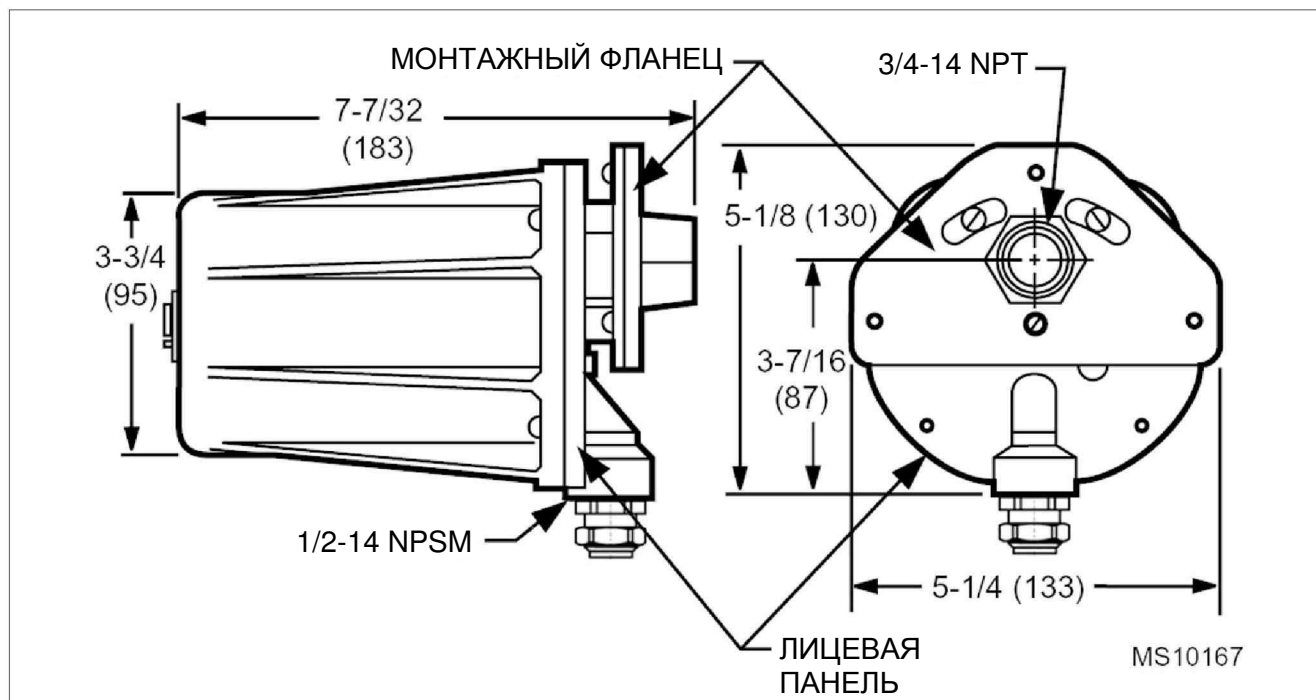


Рис. 1. Размерный чертеж детектора модели S7061A, размеры в дюймах (мм)

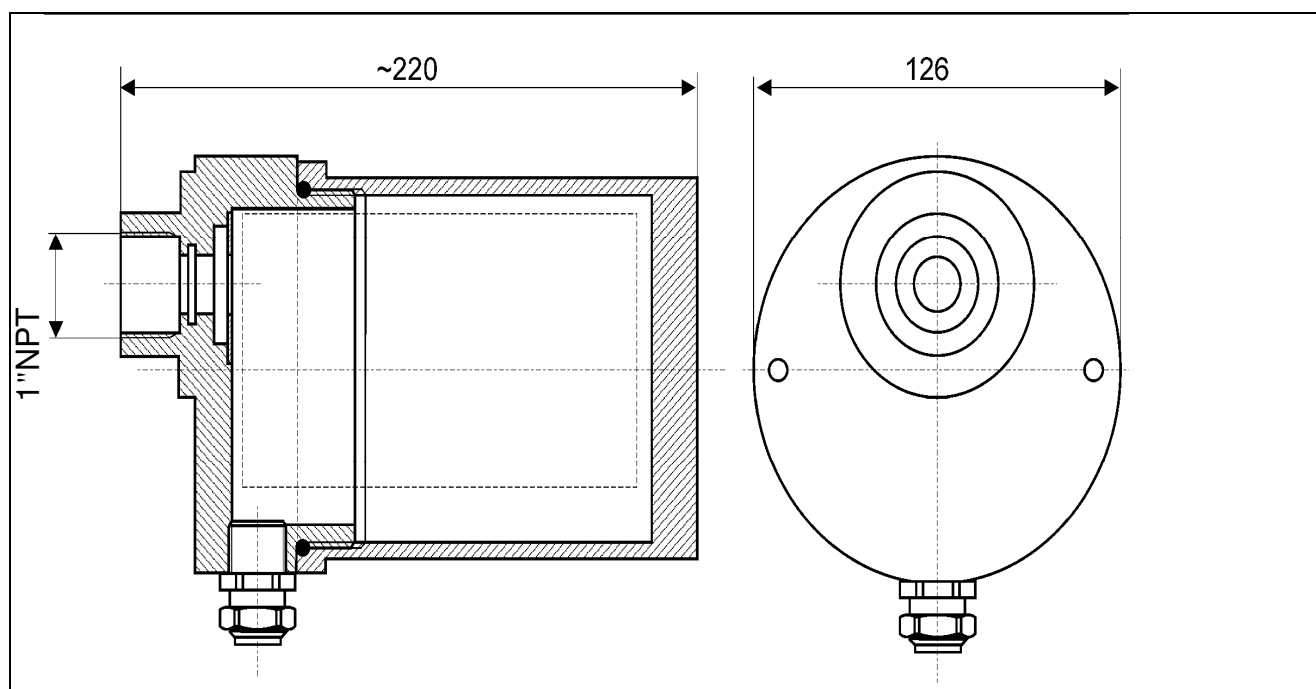


Рис. 2. Размерный чертеж детектора модели S7061F, размеры в мм

УСТАНОВКА И ЭКСПЛУАТАЦИЯ

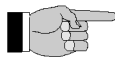
ПЛАНИРОВАНИЕ УСТАНОВКИ

Надлежащее применение детекторов пламени является основным условием безопасной и надежной работы системы защиты. См. инструкции изготовителя горелок, а также инструкции, приведенные в настоящем руководстве. Тщательно соблюдайте все инструкции.



ВНИМАНИЕ!

1. Не подключайте эти детекторы к системам управления других изготовителей (программаторам, системам с несколькими горелками, системам управления горелками) Это может привести к созданию небезопасных условий.
2. Перед тем, как приступить к установке, отключите электропитание, чтобы избежать поражения электрическим током или повреждения оборудования. При этом может потребоваться отключение в более, чем одном месте.
3. Вся электропроводка должна соответствовать требованиям класса 1 NEC (в отношении линейного напряжения)
4. Напряжение и частота электропитания должны соответствовать значениям, указанным для данного детектора.
5. Детектор следует установить таким образом, чтобы он не реагировал на искру зажигания.
6. На установках с несколькими горелками каждый детектор должен реагировать на пламя только той горелки, которую он контролирует.



ВАЖНО!

Не соединяйте параллельно более двух детекторов модели C7061A.

Основные требования

При сгорании большинства видов углеводородного топлива возникает ультрафиолетовое излучение, интенсивность которого достаточна для того, чтобы твердотельный ультрафиолетовый детектор пламени модели C7061A/F (Purple Peeper) мог определить присутствие пламени в камере сгорания. Детектор монтируется за пределами камеры сгорания. Его монтажный фланец или соединительная муфта наворачивается на визирующую трубу, проведенную через стенку камеры сгорания. Свет от пламени попадает через визирующую трубу на находящуюся внутри детектора трубку, чувствительную к ультрафиолетовому излучению.

При наличии пламени чувствительная трубка детектора модели C7061A/F регистрирует ультрафиолетовое излучение. Детектор C7061A/F генерирует сигнал, поступающий на усилитель, входящий в систему контроля пламени. Усиленный сигнал вызывает срабатывание реле контроля пламени, разрешая дальнейшую работу системы. Поскольку необходимо, чтобы чувствительная трубка фактически «видела» пламя, следует установить детектор как можно ближе к пламени, насколько это позволяют физические условия размещения, температура и иные ограничения. Эти ограничения детально описаны в последующих параграфах.

Определение расположения

Перед началом установки определите наилучшее место для установки детектора на основании перечисленных ниже факторов.

1. Температура

Детектор пламени следует установить там, где температура окружающего воздуха будет оставаться в пределах допустимого диапазона рабочих температур.

Для детекторов моделей C7061A/F температура детектора должна оставаться в пределах, указанных в спецификации. В случае превышения номинальной рабочей температуры необходимо обеспечить подачу охлаждающего воздуха.

2. Вибрация

Не устанавливайте детектор там, где он может подвергаться значительной вибрации; это сокращает срок службы электронных компонентов. При уровне вибрации, превышающем 1g, потребуется установка детектора на виброизолирующей опоре.

3. Свободное пространство

Убедитесь в том, что после установки детектора будет иметься пространство, достаточное для снятия крышки и выполнения технического обслуживания.

Иные источники излучения

Ниже перечислены возможные иные, отличные от пламени, источники излучения, которые могут привести систему детектирования пламени в действие.

Источники ультрафиолетового излучения

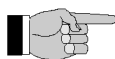
- Излучающие поверхности с температурой более 1200 °C (2200 °F).
- Искры, от трансформаторов зажигания и сварочная дуга
- Газовые лазеры
- Солнечные лампы
- Галогенные лампы
- Бактерицидные лампы
- Лампы накаливания (вблизи чувствительной трубки)
- Нити накала с температурой выше 1200 °C (2200 °F).

Источники гамма-излучения и рентгеновского излучения

- Дифракционные анализаторы
- Электронные микроскопы
- Рентгеновские аппараты
- Высоковольтные вакуумные выключатели
- Высоковольтные конденсаторы
- Радиоизотопы

При обычных условиях ни один из этих источников, кроме излучающих поверхностей и искр зажигания не может находиться вблизи камеры сгорания или внутри нее. Детектор может реагировать на излучение с поверхности, температура которой превышает 1200 °C (2200 °F), если поверхность занимает значительную часть поля зрения детектора.

Если температура или излучающая поверхность вызывает срабатывание реле контроля пламени (в системе защиты) следует изменить положение визирующей трубы таким образом, чтобы детектор «видел» область с более низкой температурой, или его чувствительность снизилась. Следует иметь в виду, что искры зажигания являются источником интенсивного ультрафиолетового излучения.



ВАЖНО!

Детектор следует установить таким образом, чтобы он не реагировал на искру зажигания.

Требования к системам с одной горелкой

При любых условиях горения поток излучения, направленный на детектор, не должен быть перекрыт. Это обеспечивается за счет надлежащего угла установки детектора и сведения к минимуму эффектов экранирования.

Угол зрения

Наиболее интенсивное ультрафиолетовое излучение генерируется первыми 30 процентами пламени (корневым участком). Малый угол зрения детектора позволяет детектору просматривать корневой участок пламени на большую глубину, что снижает влияние неравномерности формы пламени. Оптимальный угол зрения достигается при расположении детектора практически параллельно оси пламени, как показано на Рис. 3.

ПРИМЕЧАНИЕ. По возможности желательно наклонить детектор и визирующую трубу вниз, чтобы предотвратить отложение сажи в трубе или на линзе.

В большинстве случаев детектор должен реагировать только на пилотное пламя, затем на пилотное пламя и основное пламя горелки, а затем только на основное пламя горелки. Соответственно, детектор должен отвечать всем требованиям к визированию, которые заключаются в следующем:

1. Только пилотное пламя – наименьший детектируемый пилотный факел должен обеспечивать надежное поджигание основной горелки.
2. Совместно пилотное пламя и пламя основной горелки – детектор должен «видеть» место соединения обоих факелов
3. Только пламя основной горелки – детектор должен «видеть» наиболее стабильную часть пламени при любом расходе топлива.

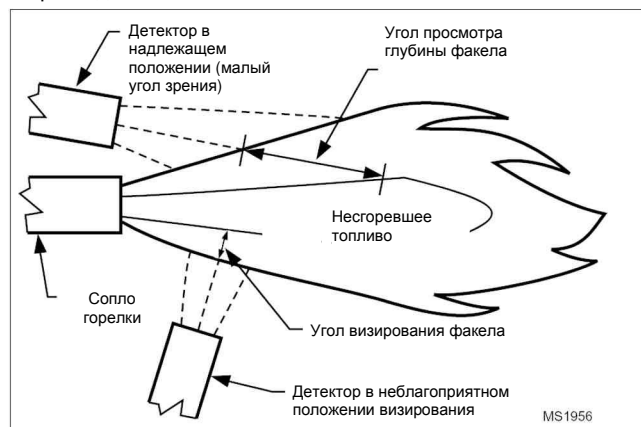


Рис. 3. Угол зрения

Эффекты экранирования

Дым, пары топлива, грязь и пыль являются маскирующими агентами, поглощающими ультрафиолетовое излучение пламени. Они создают экран, который снижает количество излучения, достигающего до детектора, что может привести к снижению уровня сигнала и останову технологической установки. Неблагоприятное влияние эффектов экранирования можно уменьшить посредством надлежащего регулирования горелки, увеличением поля зрения детектора (за счет уменьшения длины визирующей трубы или увеличения ее диаметра).

Требования к системам с несколькими горелками

В дополнение к требованиям, предъявляемым к системам с одной горелкой, для систем с несколькими горелками требуется различение факелов. Различение факелов можно определить, как расположение всех детекторов пламени таким образом, чтобы каждый детектор реагировал на пламя только той горелки, которую он контролирует.

Требования к системам с несколькими горелками

В системах с несколькими горелками не всегда детектор может быть расположен так, чтобы его линия визирования не пересекалась с факелами других горелок. Такая ситуация возникает в топках бойлеров с фронтальным расположением горелок, имеющих более одного ряда горелок, или в многоуровневых топках с встречным расположением горелок, в которых горелки обращены друг к другу. При планировании такой установки следует расположить каждый детектор пламени так, чтобы ему наилучшим возможным образом было видно корень факела горелки, которую он контролирует, и наилучшим возможным образом видно все другие факелы.

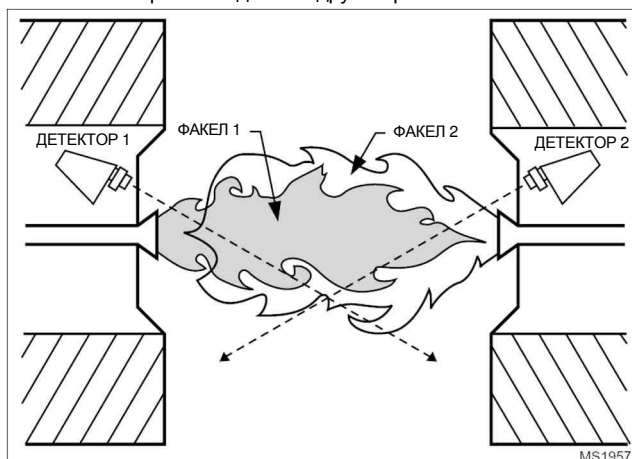


Рис. 4. Существенная проблема при использовании детекторов

Рис. 4 иллюстрирует существенную проблему применения детекторов, когда требуется различение факелов. Различение факелов осуществляется детектором 1 путем снижения его чувствительности настолько, что реле контроля пламени (в системе защиты) не реагирует на факел 2. Обратите внимание на то, что детектор 1 направлен на корень факела 1, где интенсивность ультрафиолетового излучения максимальна. Хотя детектор 1 и «видит» факел 2, он не направлен на корень факела 2. Чувствительность детектора 1 снижена настолько, что обеспечивается максимальная чувствительность к факелу 1, и в то же время отсутствие реакции на факел 2. Аналогично, детектор 2 отрегулирован так, чтобы была обеспечена максимальная чувствительность к факелу 2, и минимальная чувствительность к факелу 1.

Если регулятор чувствительности на детекторе установлен в положение минимальной чувствительности, но различение факелов, тем не менее, не может быть достигнуто, следует установить диафрагму в визирующей трубе. Диафрагма с отверстием надлежащего диаметра уменьшит количество излучения, достигающего до детектора, и чувствительность детектора можно будет отрегулировать так, чтобы добиться различения факелов.

Параллельное соединение детекторов пламени

Два детектора пламени С7061А/В можно соединить параллельно и подключить к одному усилителю сигнала пламени. При этом может иметь место независимая настройка чувствительности каждого из детекторов. Такая компоновка особенно полезна в системах с несколькими горелками, работающими на топливе различных видов.

Изменение формы факела, часто встречающееся в случае горелок с широким диапазоном регулирования, может потребовать параллельного соединения детекторов для надежного определения пламени при минимальном и максимальном расходе топлива. В этом случае один детектор контролирует наличие пилотного (прерываемого) пламени, а оба детектора совместно контролируют наличие пламени основной горелки. Во время горения основной горелки любой из детекторов способен обеспечивать нормальную работу системы.

В дополнение к повышению надежности определения пламени, параллельное соединение детекторов позволяет выполнять техническое обслуживание во время работы горелки. Каждый из детекторов можно по очереди снять, не выключая контролируемую горелку. Тем не менее, следует иметь в виду, что ложный сигнал срыва пламени в усилителе сигнала или каком-либо из детекторов вызовет аварийный останов установки.



ВНИМАНИЕ!

1. Монтаж системы должен производиться обученным, опытным специалистом по системам защиты пламени.
2. Перед тем, как приступить к монтажу, отключите электропитание, чтобы избежать поражения электрическим током или повреждения оборудования.
3. Вся электропроводка должна соответствовать местным нормам и правилам.
4. Напряжение и частота электропитания должны соответствовать значениям, указанным на данном детекторе.
6. На установках с несколькими горелками каждый детектор должен реагировать на пламя только той горелки, которую он контролирует.
7. Не подключайте к одному усилителю сигнала ультрафиолетового излучения R7061 или R7861A более двух соединенных параллельно детекторов пламени.
8. По завершении монтажа выполните все необходимые регулировки и испытания.

Установка визирующей трубы

После того, как вы определили место установки и угол зрения, следует выбрать визирующую трубу. Рекомендуется труба из серого чугуна диаметром не менее 1-1/2 дюйма. (38,1 мм) Не применяйте трубы из нержавеющей стали или оцинкованные трубы, поскольку их внутренняя поверхность отражает ультрафиолетовое излучение, что затрудняет наведение трубы. Визирующие трубы диаметром от 2 до 3 дюймов (от 51 до 76 мм) дают лучшие результаты для горизонтальных вращающихся горелок, для которых требуется широкий угол обзора. Широкий угол обзора может быть также получен путем применения короткой визирующей трубы

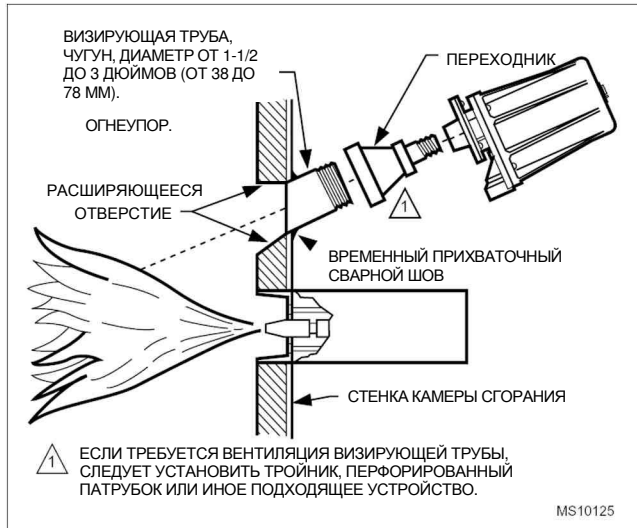


Рис. 5. Типовой монтаж детектора C7061A/F

Подготовка отверстия в стенке камеры сгорания

Вырежьте или просверлите отверстие надлежащего диаметра для установки визирующей трубы в стенке камеры сгорания в выбранном месте. Расширьте отверстие, чтобы иметь место для регулировки в небольших пределах угла визирования. Конусность отверстия должна составлять около 1 дюйма на каждые 3 дюйма (25 мм на каждые 76 мм) толщины стенки.

Крепление визирующей трубы

Нарезьте резьбу на одном конце визирующей трубы для установки монтажного фланца, соединительной муфты или требуемого соединителя. Отрежьте трубу до желаемой длины (как можно короче) и под углом, так чтобы ее торец был согласован со стенкой камеры сгорания. Приварите трубу к стенке камеры сгорания прихваточным швом в пробном положении. Не приваривайте трубу постоянно до завершения всех регулировок и испытаний.

Установка фитингов

В некоторых случаях визирующая труба не может быть установлена непосредственно на монтажный фланец или соединительную муфту детектора C7061A/F. Кроме того, может быть желательно или необходимо обеспечить вентиляцию визирующей трубы. Вы также можете использовать поворотную опору или виброизолирующую опору. В каждом из этих случаев потребуются установка дополнительных фитингов.

Переходник

Для визирующих труб, диаметр которых превышает диаметр отверстия монтажного фланца или соединительной муфты установите переходник, как показано на Рис. 5. Размер наружной резьбы переходника должен быть: 3/4" или 1" NPT (нормальная трубная резьба)

Вентиляция визирующей трубы

Может потребоваться обеспечить вентиляцию визирующей трубы для охлаждения детектора или удаления агентов, поглощающих ультрафиолетовое излучение.

Для камеры сгорания с отрицательным давлением можно просверлить в секции визирующей трубы за пределами камеры сгорания несколько отверстий. Это позволит воздуху под атмосферным давлением поступать по визирующей трубе в камеру. Также можно использовать перфорированный трубный патрубок, установленный между визирующей трубой и детектором.

Для камеры сгорания с положительным давлением следует организовать подачу сжатого воздуха от вентилятора горелки через визирующую трубу в камеру сгорания. Давление воздуха должно превышать давление в камере.

Поворотная опора (Только для модели C7061A)

Для облегчения визирования пламени можно использовать поворотную опору, № детали 118367A (в комплект поставки не входит). Для установки поворотной опоры требуется переходник надлежащего размера, который устанавливается на визирующую трубу. Также потребуется парубок с резьбой по всей длине для установки на детектор C7061 с соединителем размером 1 дюйм. (Детали монтажа поворотной опоры 118367A см. в форме 60-0361).

Виброизолирующая опора

Детектор выдерживает нормальный уровень вибрации горелки. В случае повышенного уровня вибрации можно использовать виброизолирующую опору, № детали 123539. (Детали монтажа виброизолирующей опоры см. в форме 60-0361). В случае использования этой опоры ее следует установить до выполнения операций позиционирования и визирования детектора.

Установка детектора

Закрепите детектор на визирующей трубе, переходнике или ином фитинге. Детекторы пламени C7061A/F с функцией самоконтроля содержат механизм с колеблющимся затвором и, следовательно, требуют специального рассмотрения в случае установки в положении, отличающемся от вертикального с детектором, направленным вверх или вниз, как показано на Рис. 6. Детектор C7061A/F имеет установочные метки в виде выемки и стрелки (см. Рис. 7 и 9) на лицевой панели, облегчающие установку детектора в положении, отличным от показанного на Рис. 7. Выемка и стрелка должны быть ориентированы вдоль вертикальной линии, причем выемка должна находиться сверху, а стрелка должна указывать вниз (см. Рис. 7). Детектор C7061A/F должен быть установлен таким образом, чтобы отверстие для кабелепровода находилось приблизительно на 45 градусов ниже горизонтальной плоскости (см. Рис. 7).

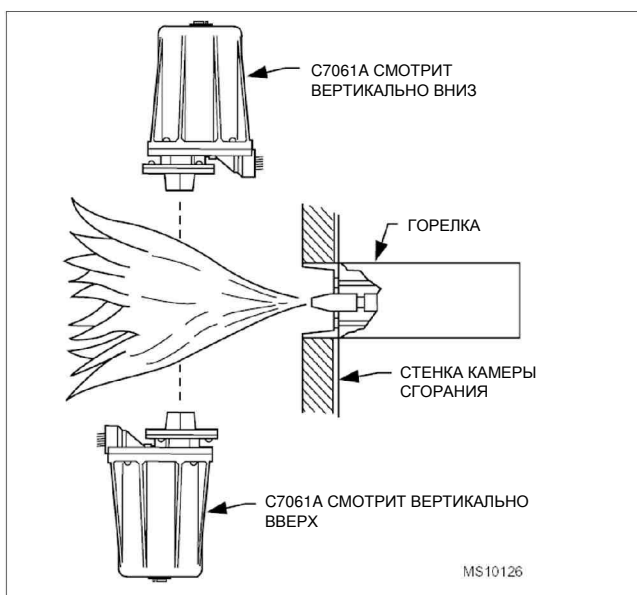


Рис. 6. Вертикальная установка детектора С7061А/В

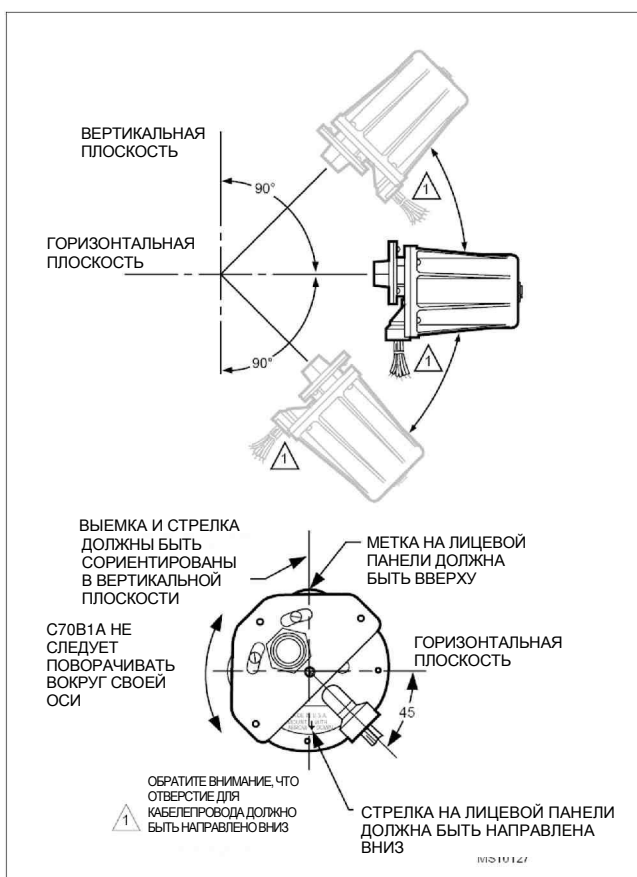


Рис. 7. Положения установки детектора С7061А



ВАЖНО!

Выемка и стрелка на лицевой панели должны быть сориентированы в вертикальной плоскости, причем выемка должна находиться вверху, а стрелка должна указывать вниз. Корпус следует установить так, чтобы отверстие для кабелепровода находилось приблизительно на 45° ниже горизонтальной плоскости (см. Рис. 7)

Чтобы установить детектор С7061А (см. Рис. 8):

А Монтажный фланец состоит из двух частей. Ослабьте (но не выворачивайте) три винта, скрепляющие части фланца.

В Немного поверните детектор так, чтобы пазы в задней части монтажного фланца освободились из винтов в передней части; затем отделите две части детектора от друг друга.

С Наверните переднюю часть монтажного фланца на визирующую трубу, переходник или иной фитинг.

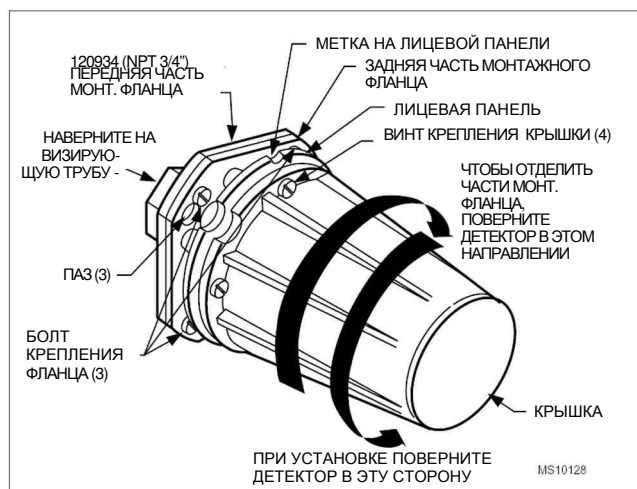


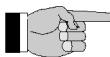
Рис. 8. Установка детектора С7061А

Д Совместите пазы в задней части монтажного фланца (с детектором) с тремя винтами на передней секции и поверните переднюю часть так, чтобы винты соединили две части фланца.

Е Надежно затяните винты.



Рис. 9. Установка детектора С7061F



ВАЖНО!

Заклепка на лицевой панели должна находиться вверху (см. рис. 9). При установке детектор С7061F может быть повернут с шагом в 120°.

Детектор С7061F имеет заклепку на алюминиевом держателе. Ячейка должна быть установлена так, чтобы эта заклепка находилась вверху. В некоторых случаях, чтобы добиться этого, необходимо повернуть датчик.

Чтобы повернуть детектор С7061 (См. Рис. 9).

А Ослабьте 3 винта между трубным соединением и нижней частью.

В Поверните детектор С7061F в оптимальное положение.

С Надежно затяните винты.



ВНИМАНИЕ!

При использовании детектора C7061A/F совместно с усилителем сигнала с динамическим самоконтролем типа R7061 или R7861 соблюдайте осторожность, чтобы не закоротить провода затвора белого цвета (в результате неправильного подключения, оставления ненужной перемычки или зачистки изоляции на слишком большую длину, так что зачищенные провода могут соприкоснуться). Замыкание проводов затвора во время работы может привести к необратимому повреждению и выходу из строя усилителя.

1. Вся электропроводка должна соответствовать местным нормам и правилам. Электромонтаж должен соответствовать требованиям NEC, класс 1.
2. Сигнальные провода от детектора пламени до клеммной колодки или монтажного блока должны быть как можно короче. Следует иметь в виду, что с увеличением длины проводов возрастает и межпроводная емкость, что снижает уровень сигнала. Максимальная допустимая длина проводов зависит от типа проводов и типа и диаметра кабелепровода. Главным фактором, ограничивающим длину сигнальных проводов, является сила тока сигнала.
3. Детектор C7061A1004 имеет провода №18 с цветовой маркировкой, пластиковой изоляцией, длиной 8 футов (2,4 м) и номинальной рабочей температурой 105°C (221°F). Эти провода должны быть проложены в кабелепроводе.
4. Если провода не достают до клеммной колодки или монтажного блока, выполните необходимые сращивания в соединительной коробке.
5. Если провода необходимо нарастить, используйте влагостойкие провода №14, номинальная рабочая температура которых составляет не менее 75°C (167°F), если детектор используется совместно с первичной системой защиты пламени, или не менее 90°C (194°F), если детектор используется с программируемой системой защиты пламени.
6. Для высокотемпературных установок при наращивании провода F следует использовать провод № R1298020 по спецификации компании Honeywell или эквивалентный. Этот провод имеет номинальную длительную рабочую температуру до 204°C (400°F). Он испытан рабочим напряжением до 600 В и напряжением пробоя изоляции до 7500 В. Для наращивания других проводов следует использовать влагостойкий провод №14, номинальная рабочая температура которого превышает максимальную рабочую температуру.
7. Схему соединений см. на Рис. 10.



ВАЖНО!

Не прокладывайте провода детектора в одном кабелепроводе с высоковольтными проводами трансформатора системы поджига.

Параллельное соединение детекторов

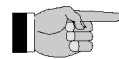
В случае затрудненного визирования пламени параллельное соединение двух детекторов пламени C7061 снижает вероятность ложных аварийных остановов. Если только один из соединенных параллельно детекторов теряет сигнал пламени, другой детектор указывает наличие пламени, и горелка продолжает работать. При использовании двух параллельно соединенных детекторов C7061A потеря сигнала пламени обоими детекторами вызывает отключение горелки. Два детектора пламени C7061A могут быть подключены параллельно к одним и тем же выводам системы защиты пламени с напряжением питания 120 вольт.



ВНИМАНИЕ!

При использовании детекторов пламени C7061 совместно с реле контроля пламени R4348 с напряжением питания 230 В~, параллельное соединение детекторов использоваться **не может**.

Во избежание превышения номинальной нагрузки твердотельного коммутатора затвора в усилителе сигнала пламени не соединяйте параллельно более двух детекторов C7061A.



ВАЖНО!

Номинальное напряжение и частота детектора C7061A должны соответствовать напряжению и частоте источника питания системы защиты пламени

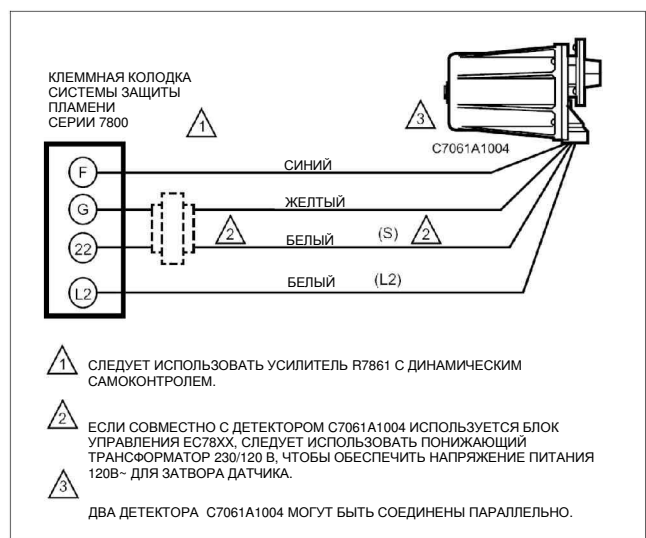


Рис.. 10_1. Схема соединений детекторов C7061A1004 с системой защиты пламени серии 7800 со схемой привода затвора датчика

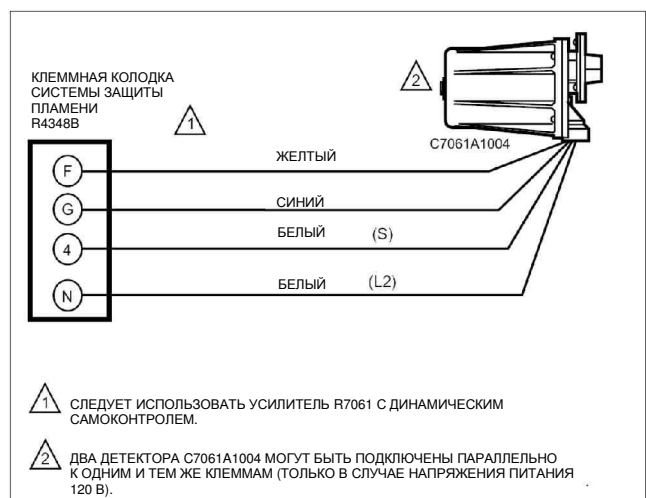


Рис. 10_2. Схема соединений детектора C7061A1004 с системой защиты пламени R4348 со схемой привода затвора датчика.

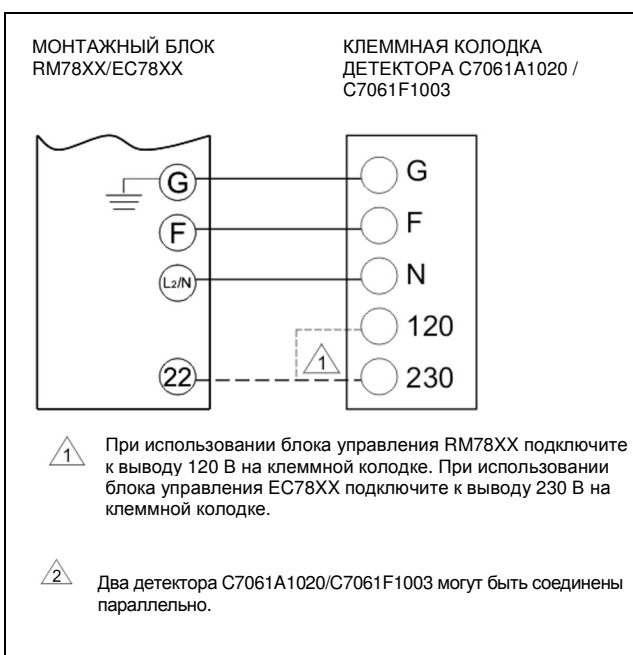


Рис. 10_3. Схема соединений детектора C7061A1020/C7061F1003 с блоком управления системы защиты пламени серии 7800 со схемой привода затвора датчика.



Рис. 10_4. Схема соединений детектора C7061A1020/C7061F1003 с блоком управления системы защиты пламени R4348B со схемой привода затвора датчика.

Honeywell C7061 (ru)

РЕГУЛИРОВКА И ПРОВЕРКА

Настройка визирования детектора

При установленном детекторе пламени и работающей горелке отрегулируйте положение визирования детектора таким образом, чтобы получить оптимальный уровень сигнала пламени. Для измерения сигнала пламени на выходе усилителя R7861 предлагается использовать вольтметр с минимальной чувствительностью 1 МОм/В и шкалой от 0 до 5 или 10 В пост. тока. Измерьте сигнал пламени, как показано на Рис. 11. Будьте внимательны – подсоедините положительный (красный) щуп прибора к положительному (+) контрольному выводу, а отрицательный щуп (черный) к отрицательному (-) контрольному выводу. Если блок управления серии 7800 имеет дисплейно-клавиатурный модуль, на дисплее модуля будет показано напряжение от 0 до 5 В пост. тока.

ПРИМЕЧАНИЕ. Сигнал пламени должен быть стабилен. Для измерения выходного тока усилителя R7061 используйте тестер W136 (или аналогичный).

Перемещайте детектор и визирующую трубу из стороны в сторону, чтобы визировать пламя с различных положений и под различными углами. Старайтесь получить как можно более стабильные показания прибора. Уровень сигнала должен превышать минимально допустимое напряжение, указанное в Таблице 1. Измерьте сигнал только для пилотного пламени, затем только для пламени основной горелки, а затем для случая их совместного горения (кроме случаев контроля только пилотного пламени при использовании прерывистого пилотного пламени, или только пламени основной горелки при использовании ее непосредственного искрового поджига). Также измерьте сигнал пламени при высоком и низком расходе топлива и при его промежуточных значениях (при необходимости). При окончательно определенном положении детектора все вышеуказанные сигналы пламени должны быть стабильны, а их уровень должен соответствовать значениям, указанным в Таблице 1. Если вы не можете получить надлежащий сигнал, обратитесь к разделу Поиск и устранение неисправностей.



Рис. 11. Измерение сигнала пламени (сигнала напряжения) на блоке управления серии 7800

Таблица 1 Сигнал пламени

| Детектор пламени | Усилитель | минимальный допустимый стабильный сигнал | максимальный допустимый стабильный сигнал |
|--|-----------|--|---|
| C7061A1004 C7061A1020 C7061F0003 | R7061 | 3,0 мкА | — |
| | R7861 | 1,25 В пост. тока | 5,0 В пост. тока |

Испытания со снижением интенсивности пилотного пламени

Если детектор используется для определения наличия пилотного пламени перед открытием клапана (клапанов) подачи топлива, перед тем, как окончательно приварить визирующую трубу, выполните испытания со снижением интенсивности пилотного пламени. Испытания выполняются в соответствии с процедурами, указанными в инструкции по эксплуатации системы защиты пламени и инструкциями изготовителя горелки.

Проверка реакции на искру поджига

Проверка выполняется, чтобы убедиться в том, что искра поджига не вызывает срабатывания реле контроля пламени в системе защиты.

- Закройте ручные запорные вентили пилотной и основной горелок.
- Запустите горелку и произведите поджиг. При этом искра поджига должна возникнуть, но светодиодный индикатор пламени загореться не должен. Уровень сигнала пламени должен быть не более 0,25 В.
- Если реле контроля пламени все-таки срабатывает, переустановите детектор дальше от искры или измените его положение/линию визирования таким образом, чтобы исключить/уменьшить реакцию детектора на отраженное ультрафиолетовое излучение. Возможно, потребуется установить какой-либо экран, чтобы искра поджига не попадала в поле зрения детектора. Выполняйте настройку до тех пор, пока уровень сигнала пламени, вызванного искрой поджига, не станет меньше значения, указанного в пункте В.

Реакция на другие источники ультрафиолетового излучения

Некоторые источники искусственного света в небольших количествах создают ультрафиолетовое излучение. При некоторых условиях ультрафиолетовый детектор пламени реагирует на них таким же образом, как при наличии пламени. Не используйте источник искусственного света для того, чтобы проверить реакцию ультрафиолетового детектора пламени. Чтобы убедиться в надлежащей работе детектора, выполните проверку реакции при срыве пламени при всех рабочих условиях.

Приваривание визирующей трубы

Когда после выполнения всех регулировок уровень сигнала пламени будет находиться в допустимых пределах, снимите детектор и окончательно приварите визирующую трубу на место. (Если вы используете поворотную опору, труба может быть уже приварена). Затем установите детектор на место.

Окончательная проверка

Перед вводом горелки в эксплуатацию проверьте работу системы в целом в соответствии с процедурами, указанными для соответствующей системы защиты пламени. По завершении проверки выполните как минимум один полный рабочий цикл горелки, чтобы убедиться в надлежащей работе системы.



ВНИМАНИЕ!

Не вводите систему в эксплуатацию до тех пор, пока все контрольные испытания, указанные в инструкции по эксплуатации соответствующей системы защиты пламени, и любые иные испытания, указанные в инструкции по монтажу горелки, не будут выполнены с удовлетворительными результатами.

УСТАНОВКА И ЭКСПЛУАТАЦИЯ

ПОИСК И УСТРАНЕНИЕ НЕИСПРАВНОСТЕЙ



ВНИМАНИЕ!

1. Производя поиск и устранение неисправностей, будьте крайне осторожны: при включенном питании на некоторых выводах присутствует высокое напряжение.
2. Перед снятием или установкой детектора или его крышки выключите главный выключатель. При этом может потребоваться отключение в более, чем одном месте.

Необходимое оборудование

Для выполнения измерений предлагается использовать вольтметр с минимальной чувствительностью 1 МОм/В и шкалой от 0 до 5 или 10 В пост. тока. При наличии в блоке управления дисплейно-клавиатурного модуля на дисплее отображается значение сигнала пламени. Для проверки системы защиты пламени, в состав которой входит усилитель R7061 следует использовать тестер W136 или аналогичный прибор. Перечень запасных частей см. в разделе Технические данные.

Проверка трубки датчика ультрафиолетового излучения

См. раздел "Проверка трубки датчика ультрафиолетового излучения".

Неудовлетворительный сигнал пламени

Если удовлетворительный сигнал пламени (см. таблицу 1) не может быть получен путем подбора положения визуирования детектора, выполните следующие процедуры. Если вы столкнулись с иными проблемами в системе, обратитесь к разделу Поиск и устранение неисправностей в инструкции по эксплуатации соответствующей системы защиты пламени.

ПРИМЕЧАНИЕ: Указания по замене смотрового окна, трубки датчика, катушки и затвора см. в разделе Техническое обслуживание.

Процедуры поиска и устранения неисправностей

Сначала произведите предварительный осмотр. Затем выполните процедуры, указанные для случая низких или нулевых показаний прибора. После снятия и установки детектора или замены его крышки проверьте показания прибора. Чтобы получить надлежащий сигнал пламени, отрегулируйте положение детектора. Если после выполнения всех процедур вы, тем не менее, не можете получить надлежащий сигнал пламени, замените детектор.

Предварительный осмотр

- A** Проверьте напряжение в электросети. Убедитесь в том, что главный выключатель включен, соединения выполнены правильно, и источник питания имеет надлежащие напряжение и частоту.
- B** Проверьте электропроводку детектора на предмет следующих дефектов:
- a. Неправильное подключение.
 - b. Несоответствующий тип или сечение проводов.
 - c. Ухудшение состояния проводов.
 - d. Обрывы в цепи.
 - e. Короткие замыкания.
 - f. Утечки тока, вызванные влагой, отложениями сажи или грязи.
- C** Во время работы горелки проверьте температуру в области детектора. Если она превышает 79°C (175°F):
- a. Установите дополнительную изоляцию между стенкой камеры сгорания и детектором.
 - b. Установите дополнительный щиток или экран для отражения теплового излучения от детектора, или
 - c. Обеспечьте охлаждение (см. разделы Вентиляция визуирующей трубы и Дополнительные принадлежности).

Снятие детектора с визуирующей трубы

Детектор C7061A

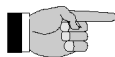
Ослабьте три винта, соединяющие части монтажного фланца; немного поверните детектор, чтобы винты освободились из пазов в задней части фланца, отделите части фланца друг от друга и снимите заднюю часть монтажного фланца (вместе с датчиком ультрафиолетового излучения). **ПРИМЕЧАНИЕ:** Детектор освободится, как только будет отвернуто кольцо; не уроните его.

Детектор C7061F

Осторожно отверните детектор от визуирующей трубы

Процедура при нулевых показаниях прибора

- A** Замените усилитель. Затем еще раз проверьте уровень сигнала пламени.
- B** Замените чувствительную к ультрафиолетовому излучению трубку (см. раздел Техническое обслуживание). Затем еще раз проверьте уровень сигнала пламени.
- C** Замените узел катушки и затвора (см. раздел Техническое обслуживание ниже). Еще раз проверьте уровень сигнала пламени.
- D** Если после выполнения всех процедур вы, тем не менее, не можете получить надлежащие показания прибора, замените детектор.



ВАЖНО!

По завершении поиска и устранения неисправностей выполните все необходимые регулировки и проверки.



ВНИМАНИЕ!

Перед снятием или установкой детектора или его крышки выключите главный выключатель. При этом может потребоваться отключение в более, чем одном месте.

Периодическое техническое обслуживание

- A При необходимости очистите смотровое окно (или фокусирующую линзу). Снимите детектор (см. раздел Поиск и устранение неисправностей) и очистите окно чистой тканью, намотанной на конец карандаша. Не снимайте окно (или линзу), чтобы очистить его. Если оно сломано или повреждено, или покрыто не поддающимся очистке веществом, замените его (см. Рис. 14)
- B Система детектирования пламени должна быть отрегулирована оптимальным образом, в соответствии с рекомендациями изготовителя горелки.
- C Замену чувствительной трубки, узла катушки и затвора или смотрового окна следует производить только, когда это действительно необходимо для обеспечения надлежащей работы системы.

Снятие крышки детектора

Выключите главный выключатель

Детектор С7061А: Выверните четыре болта крепления крышки (см. Рис. 8 и 9) и осторожно снимите крышку.

ВНИМАНИЕ. Эти болты являются съемными. Не потеряйте их.

Детектор С7061F: Осторожно отверните крышку от детектора.

Замена чувствительной трубки

- A Выключите главный выключатель и снимите крышку детектора (см. инструкции выше).
- B Найдите чувствительную к ультрафиолетовому излучению трубку.

ВАЖНО!

Будьте крайне осторожны, чтобы не погнуть или иным образом не повредить гибкий затвор.

- C Осторожно отогните направляющую, ровно настолько, чтобы освободить конец трубки.
- D Вставьте отвертку между основанием трубки и гнездом и осторожно отожмите трубку из гнезда.
- E Вытащите трубку из гнезда.
- F Вставьте новую трубку через отверстие в узле затвора.
- G Совместите три вывода на новой трубке с отверстиями в гнезде.
- H Осторожно вставьте новую трубку в гнездо: при этом установочная направляющая встанет на место и зафиксирует конец трубки.
- I Убедитесь в том, что новая трубка датчика УФ излучения надежно посажена на место.
- J Установите на место крышку детектора.

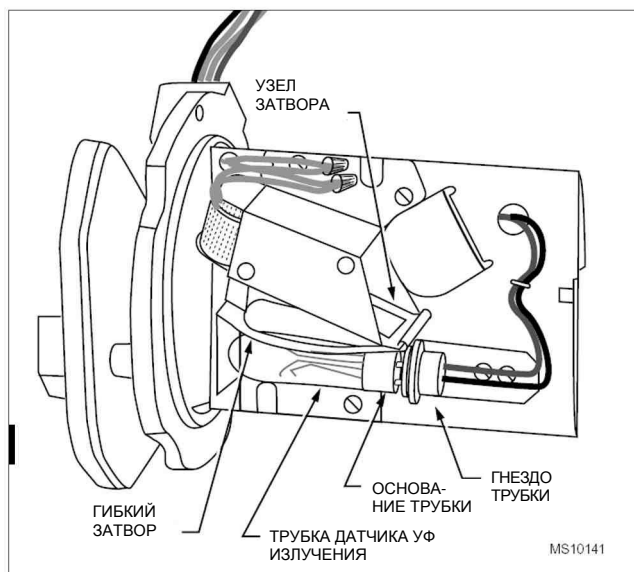


Fig. 12. Замена трубки датчика ультрафиолетового излучения.

Замена узла катушки и затвора

ВНИМАНИЕ: Используйте только узел катушки и затвора № 190971 В.

- A Выключите главный выключатель и снимите крышку детектора (см. раздел Снятие крышки детектора).
- B Снимите трубку датчика ультрафиолетового излучения (выполните пункты А-Е процедуры Замена чувствительной трубки).
- C Обрежьте провода белого цвета как можно ближе к обжимным соединителям и снимите обжимные соединители.
- D Выверните три винта крепления из основания узла катушки и затвора. Уберите винты в надежное место.
- E Снимите узел катушки и затвора.
- F Установите на место новый узел.

ВАЖНО!

Будьте крайне осторожны, чтобы не погнуть или иным образом не повредить гибкий затвор.

- G Заверните три винта крепления в основание узла катушки и затвора и надежно затяните их.
- H Удалите (на достаточную длину) изоляцию с обоих белых проводов, оставшихся на детекторе и с каждого белого провода новой катушки.
- I При помощи соединителей, не требующих пайки, соедините один из проводов катушки с одним из оставшихся на детекторе белых проводов. Соедините другой провод катушки с другим оставшимся белым проводом.
- J Установите на место чувствительную трубку (выполните пункты F-I процедуры Замена чувствительной трубки)
- K Установите на место крышку детектора.

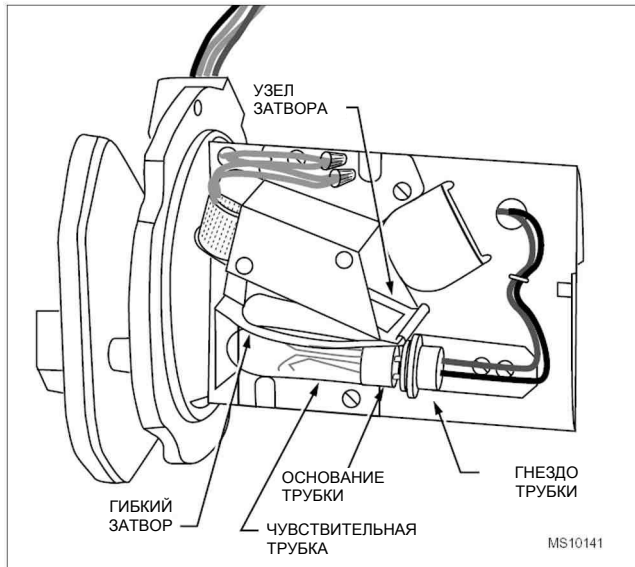


Рис. 13. Замена узла катушки и затвора.

Замена кварцевого смотрового окна (или фокусирующей линзы) Только на детекторе С7061А

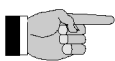


ВАЖНО!

Следует использовать окно или линзу, сделанные из кварца. Обычное стекло поглощает (задерживает) ультрафиолетовое излучение.

- А Выключите главный выключатель, снимите детектор с визирующей трубы и снимите крышку детектора (см. соответствующие разделы).
- В Снимите трубку датчика ультрафиолетового излучения (выполните пункты А-Е процедуры Замена чувствительной трубки)
- С Ослабьте три винта, крепящих заднюю часть монтажного фланца к лицевой панели. Осторожно снимите и уберите три винта крепления, асбесто-неопреновую прокладку серого цвета, красную резиновую шайбу и заднюю часть монтажного фланца.

ВНИМАНИЕ: Если смотровое окно (с его резиновыми монтажными прокладками) прилипло к монтажному фланцу, пункт D следует пропустить.



ВАЖНО!

Будьте крайне осторожны, чтобы не погнуть или иным образом не повредить гибкую шторку.

- D Тупым концом карандаша вытолкните смотровое окно (с его резиновыми монтажными прокладками) с внутренней стороны лицевой панели
- E Вставьте одну резиновую монтажную прокладку в отверстие для окна в лицевой панели.
- F Вставьте новое кварцевое смотровое окно (или фокусирующую линзу)
- G Вставьте в отверстие две резиновых монтажных прокладок (при замене фокусирующей линзы только одну прокладку).
- H Установите на лицевую панель заднюю часть монтажного фланца, резиновую шайбу, асбесто-неопреновую прокладку и надежно затяните винты крепления.

ВНИМАНИЕ: Убедитесь в том, что красная резиновая шайба между волоконно-неопреновой прокладкой серого цвета и задней частью монтажного фланца не выступает за пределы отверстия окна. В противном случае она будет перекрывать линию визирования детектора.

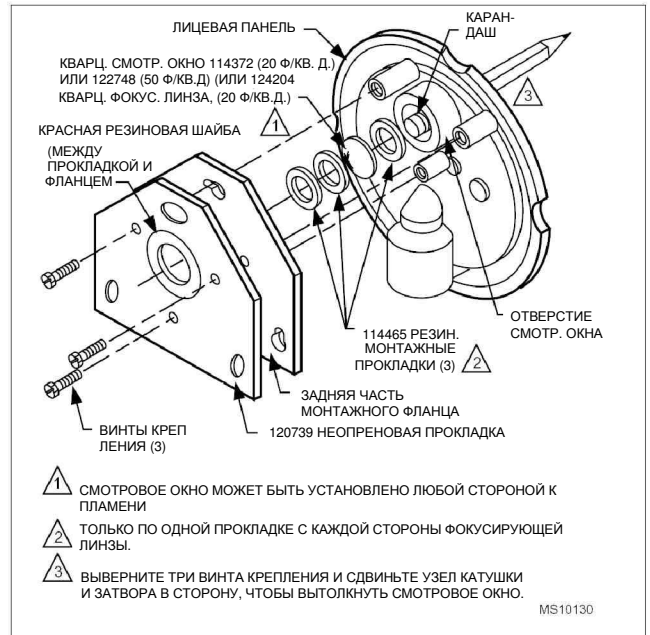
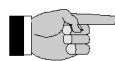


Рис. 14. Замена кварцевого смотрового окна или фокусирующей линзы

- I Очистите смотровое окно (или фокусирующую линзу) с обеих сторон при помощи чистой ткани, наверхнутой на конец карандаша
- J Установите на место чувствительную трубку (выполните пункты F-I процедуры Замена чувствительной трубки)
- K Установите на место крышку детектора, а затем установите детектор на визирующую трубу.

Замена фокусирующей линзы (только на детекторе С7061F)



ВАЖНО!

Следует использовать окно или линзу из кварца. Обычное стекло поглощает (задерживает) ультрафиолетовое излучение.

- A Снимите детектор с визирующей трубы (см. Рис. 15).
- B Выверните 3 винта из резьбового фланца (трубного соединения), в котором находится фокусирующая линза 124204.
- C Замените линзу и затяните 3 винта крепления.

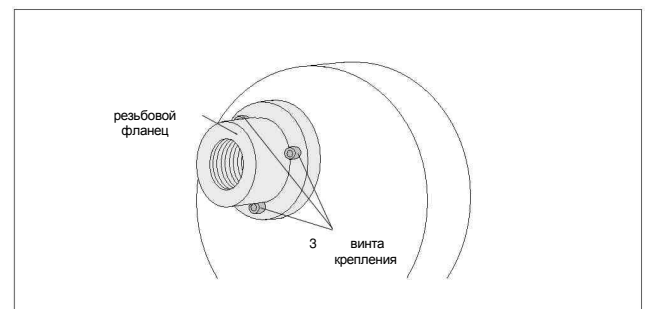


Рис. 15. Замена фокусирующей линзы на детекторе