

Дифференциальное реле давления воздуха, дымового и отходящего газов

LGW...A1

Настроено на заводе-изготовителе

5.12

DUNGS®
Combustion Controls

ДУНГС®

neuinovità
nouveau new

- Указание коммутационной точки на кольце заданноо значения
- Штрих-код
- RoHS II 2011/65/EU
- Небольшая разность коммутации
- Небольшие допуски юстировки



Техника

LGW...A1 - дифференциальное реле давления, настроенное на заводе-изготовителе по EN 1854.

- LGW...A1 служит для включения, выключения или переключения электрической цепи на заданный на заводе-изготовителе параметр переключения (заданная величина) при изменении действительного значения давления.
- Отличается точностью работы благодаря специальной бесперебойной системе переключения.
- Имеет плоский электрический штекер.
- Имеет компактную конструкцию.

Применение

Используется для контроля давления в топочных агрегатах, вентиляционных установках и установках для кондиционирования воздуха. LGW...A1 применяется как реле избыточного давления, вакуума или дифференциального

давления воздуха и неагрессивных газов, за исключением технических горючих газов.

Сертификаты

Сертификат ЕС об утверждении типа изделия в соответствии со следующими документами:

- Технические условия ЕС для газовых приборов
- Директива ЕС по оборудованию, работающему

Сертификаты стран, играющих большую роль в потреблении природного газа. Специальная конструкция для стран Северной Америки, прошедшая сертификацию согласно нормативам UL, FM и CSA.

Принцип действия

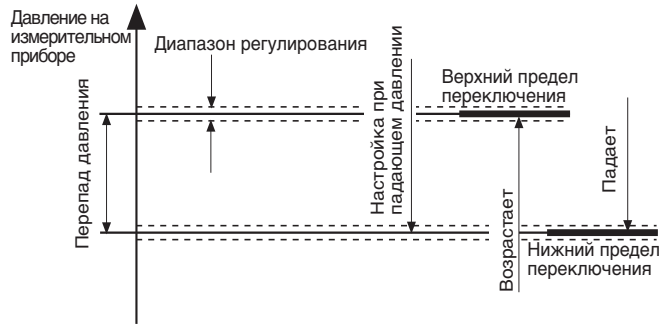
Дифференциальное реле давления работает в диапазоне избыточного и пониженного давления. Дифференциальное давление действует через мембрану на микровыключатель, противодействуя силе установочной пружины. Для работы реле не требуется вспомогательной энергии.

Дифференциальное реле давления LGW A1

Переключающий механизм реагирует на дифференциальное давление. При повышении или понижении заданного значения давления производится включение, выключение или переключение в электрической цепи.

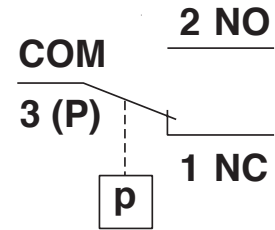
Понятие перепада давления Δp

Перепад давления - это разность между верхним и нижним пределом давления, при котором срабатывает механизм переключения.

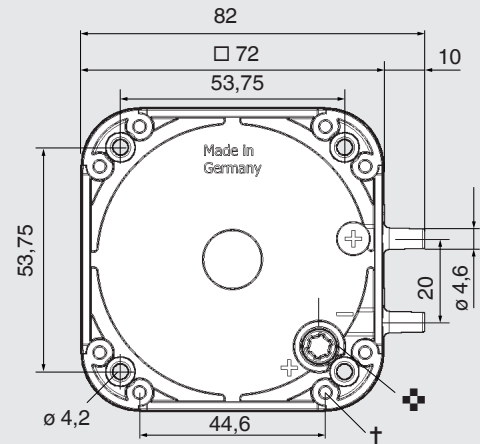
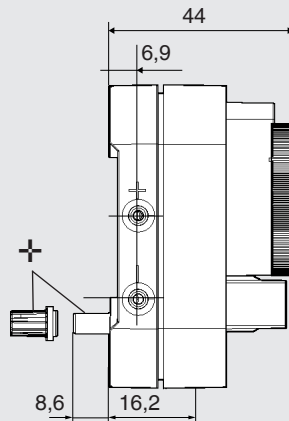
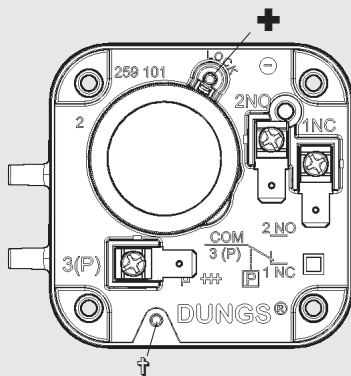


Переключательная функция LGW A1

При возрастающем давлении:
1 NC размыкается 2 NO замыкается
При падающем давлении:
1 NC замыкается 2 NO размыкается



Размеры [мм]



Высота с контактный предохранитель IP 20: 44 mm

Высота с контактный предохранитель IP 42: 44 mm

① В качестве опции - дублирование коммутационной точки на цилиндрическом винте $\varnothing 3 \times 14$ mm

② В качестве опции - колпачок и патрубок p 3, $\varnothing 4,6$ mm

③ Уплотнительная поверхность для кольца круглого сечения $\varnothing 4,87 \times 1,8$ согласно DIN 3371

④ Глухое отверстие $8 \times \varnothing 3,8$ в глубину

⑤ В виде опции - монтаж защиты от прикосновений, винт с цилиндрической головкой $\varnothing 3 \times 14$ mm

Соединение для подачи давления

Соединение p1 (+)

= высокое давление

Соединение p2 (-)

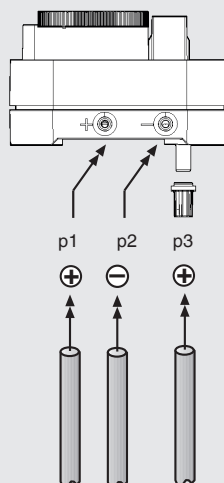
= низкое давление

вариант выбора

Соединение p3 (+)

= высокое давление

возможно



Технические данные

Макс. рабочее давление	Стандартное 10 кПа			
Регулируемые диапазоны	См. “Короткий технический обзор“			
Соединение для подачи давления	Шланговый штуцер \varnothing 4,6 мм			
Температурный диапазон	Температура окружающей среды	от -15 °С до + 85 °С		
	Температура рабочей среды	от -15 °С до + 85 °С		
	Температура хранения	от -30 °С до + 85 °С		
Материал узлов	Корпус:	Поликарбонат		
	Контактный предохранитель:	Поликарбонат		
	Переключатель:	Поликарбонат		
	Мембрана:	НБК		
	Контакт переключения:	стандарт: (Ag) доп. вариант: позолоченное серебро (Au), применяется для эксплуатации УРД (DDC): пост. ток 24 В; 0,02 А		
Напряжение переключения	Ag-контакт:	Перем. эфф. ток	мин. 24 В	макс. 250 В
		Пост. ток	мин. 24 В	макс. 48 В
	Au-контакт:	Пост. ток	мин. 5 В	макс. 24 В
Номинальный ток	LGW 1,5 A, Ag-контакт:	Перем. эфф. ток	2,5 А	
	LGW 3 - 50 A1, Ag-контакт:	Перем. эфф. ток	10 А	
	Au-контакт:	Пост. ток	20 мА	
Ток переключения	Ag-контакт, LGW 1,5 A1:	Перем. эфф. ток	1,5 А	при $\cos \varphi$ 1
		Перем. эфф. ток	0,8 А	при $\cos \varphi$ 0,6
	Ag-контакт, LGW 3 - 50 A1:	Перем. эфф. ток	6 А	при $\cos \varphi$ 1
		Перем. эфф. ток	3 А	при $\cos \varphi$ 0,6
	Ag-контакт	Перем. эфф. ток	мин. 20 мА	
		Пост. ток		мин. 20 мА макс. 1 А
	Au-контакт:	Пост. ток	мин. 5 мА	макс. 20 мА
Электрическое соединение	с защитной изоляцией Плоский штекер А 6,3 x 0,8 по DIN 46244 В качестве опции: с винтовыми клеммами			
Вид защиты	IP 00 по IEC 529 (EN 60529) IP 20 с Контактный предохранитель IP 42 с защитой от прикосновения и разгрузкой от натяжения			
Диапазон регулирования	Диапазон согласно спецификации			
Отклонение	Допустимое отклонение установленного значения $\leq \pm 15$ % при испытании на продолжительность срока службы согласно EN 1854			
Положение при монтаже	Согласно спецификации			

**Дифференциальное реле
давления воздуха, дымового и
отходящего газов
LGW ...A1**

Настроено на заводе-
изготовителе

DUNGS®
Combustion Controls

ДУНГС®

Короткий технический обзор

1 мбар = 1 hPa = 100 Pa = 0,1 kPa ≈ 10 mmWS

1 Па = 0,01 мбар ≈ 0,1 мм вод. столба

Тип	Конструкция	Номер для заказа	Диапазон юстировки на заводе [гПа]	Перепад давления Δp [Па]	Макс. избыточное давление [гПа]
LGW A1	LGW 1,5 A1	согласно спецификации	0,3 - 1,5	≤ 20	100
	LGW 3 A1	согласно спецификации	0,4 - 3	≤ 35	100
	LGW 10 A1	согласно спецификации	1 - 10	≤ 50	100
	LGW 50 A1	согласно спецификации	2,5 - 50	≤ 100	100

При заказе обязательно указывать:

1. Исполнение
2. коммутационная точка
3. Монтажное положение
4. Контактный предохранитель

Комплектующие реле давления

Контактный предохранитель IP 20
(1 x)

262 045

Контактный предохранитель IP 42
(1 x)

262 047

Опорная плата
(1 x)

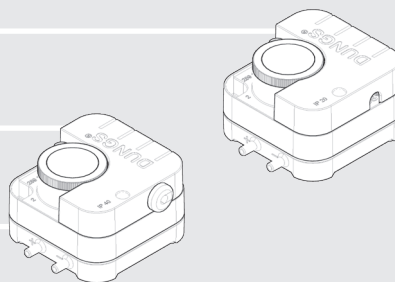
230 301

адаптер ø 4/6 (2 x)

266 037

Винт с цилиндрической головкой
ø 3 x 14 (2 x)

266 045



Фирма сохраняет за собой право на изменения, проводимые в процессе технического совершенствования.

ООО "Карл Дунгс"
129164, Россия, г.Москва,
Ракетный б-р, 16, офис 406
Телефон +7 (495)775-48-61
Факс +7 (495)775-48-62
info.rus@dungs.com
www.dungs.com

Karl Dungs GmbH & Co. KG
Karl-Dungs-Platz 1
D-73660 Urbach, Germany
Telefon +49 (0)7181-804-0
Telefax +49 (0)7181-804-166
info@dungs.com
www.dungs.com