

Топочный автомат для жидкотопливных горелок SH 113

Для жидкотопливных одноступенчатых горелок с наддувом для прерывистого режима работы, с или без подогрева жидкого топлива

Возможный датчик пламени:

- Фоторезистор MZ 770 S
- Инфракрасный детектор IRD 1010
- Ультрафиолетовый датчик пламени UVD 970

Область применения

Топочный автомат SH 113 предназначен для управления жидкотопливными горелками с наддувом. Проверен и разрешен к применению в соответствии с Европейскими Стандартами. Также используется на стационарных воздушных теплогенераторах (WLE согласно DIN 4794). С помощью программы, управляемой микропроцессором, задается предельно стабильное время, независимое от колебаний напряжения в сети, температуры окружающей среды и/или цикла включения. Встроенная визуальная информационная система способствует не только непрерывному наблюдению происходящих событий (важно из всего наблюдения процесса), но также информирует о причинах аварийного отключения. Каждый раз последняя причина неисправности сохраняется в памяти прибора и даже после отключения напряжения остается неизменной при его повторном включении. Топочный автомат может работать при пониженном напряжении, поэтому оборудование не подвергается опасности даже во время предельного падения напряжения.

Комплектация и конструкция

Топочный автомат хорошо защищен трудно воспламеняющимся корпусом. Он защищает цифровые схемы для хронирования с помощью микропроцессора, контроля пламени и автоматики блокирования и деблокирования. Цоколь MW 880 ABC S1-S3 имеет исполнение с дополнительными клеммами, и его допустимо использовать вместе с разными вариантами кабельного ввода при универсальном монтаже.

Технические данные

Рабочее напряжение	230 В (-15...+10%) 50/60 Гц (±5%)
Предохранитель на входе	10 А быстродействующий, 6 А инертный
Потребляемая мощность	приблизительно 12 ВА

Максимальная нагрузка на клеммы:

- Кл. 3 трансформатор поджига	1,0 А, cosφ 0.2
- Кл. 4 электродвигатель	2,0 А, cosφ 0.4
- Кл. 5 электромагнитный клапан	0,5 А, cosφ 0.4
- Кл. 6 подогреватель жидкого топлива	2,0 А, cosφ 1.0
- Кл. 7 индикация неисправности	0,5 А, cosφ 0.4
Всего	4,0 А, cosφ 0.4 макс. 16 А в течение 0,5 с
Время ожидания после аварийного отключения	отсутствует

Повторный запуск при исчезновении пламени во время работы

Датчик пламени MZ 770 S	длина привода < 2 м радиальное или осевое освещение
Светочувствительность IRD 1010	более 6 люкс радиальное или осевое освещение
UVD 970	осевое освещение
Вес с цоколем	190 г
Положение установки	любое
Защита	IP 40
Допустимые климатические условия для прибора и датчика пламени	влажность макс. 95% при 30°C
Допустимый диапазон температуры	
- Эксплуатация	-20°C ... +60°C
- Хранение	-20°C ... +80°C
Образование льда, воздействие воды и конденсация	не допускается
Испытан по Евро. стандарт.	EN 230 а также всеми действующими предписаниями и инструкциями

Время переключения (сек.)

Модель	Максимальное время нагривания подогревателя топлива ta	Время предварительной вентиляции и время перед поджигом tv1	Контроль постороннего света tf	Предохранительное время ts	Время после поджига tn
C1	400	15	5	5	7

Топочный автомат для жидкотопливных горелок SH 113

Технические особенности применения

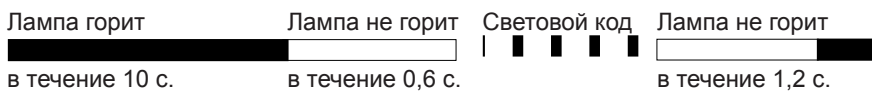
1. Информационная система

Информационная система контролируется микропроцессором и показывает события, связанные с управлением горелкой. Она информирует, в какой фазе программы находится прибор. Кроме отслеживания программы система немедленно определяет место неисправности во время запуска или эксплуатации без дополнительного прибора. Диагностика причины неисправности очень важна, она способствует значительному облегчению труда, а также экономии затрат в области сервиса. Если немедленный анализ причины неполадки на месте невозможен, данные остаются в прежнем состоянии благодаря энергонезависимому запоминающему устройству и могут быть использованы позднее. Информационная система соединена с внешними устройствами светодиодным индикатором. Сигналы отображаются визуальными световыми кодами (подобными азбуке Морзе). С помощью дополнительного прибора (опция) сигналы также записываются и выдаются открытым текстом.

1.1. Диагностика причины неисправности

В случае неисправности постоянно горит светодиод. Каждые 10 секунд лампа гаснет, и для определения причины неисправности высвечивается световой код. Последовательность сигналов повторяется до тех пор, пока не квитирована неисправность, т.е. устраняется неисправность.

Последовательность следующая:



Диагностика причины неисправности

Сигнал неисправности	Световой код	Причина неисправности
Аварийное отключение в течение предохранительного времени		Пламя не обнаружено в течение предохранительного времени
Посторонний свет		На датчик поступает посторонний свет во время фазы контроля
Деблокирующий термостат (исполнение с подогревателем топлива)		Контакт деблокирующего термостата не замыкается в течение 400 с.

Световой код для ручного аварийного отключения

Ручное/Внешнее аварийное отключение (см. п.4 "Блокировка и деблокирование")	
---	--

Топочный автомат для жидкотопливных горелок SH 113

2. Контроль пламени

Контроль пламени производится с помощью следующих датчиков пламени:

- При светящемся пламени с помощью фоторезистора MZ 770 S (радиальный или осевой).
- При голубом или светящемся пламени с помощью инфракрасного датчика IRD 1010;
- УФ датчик пламени UVD 970.

От фоторезистора MZ 770 S поступает сигнал о недостаточном освещении в рабочем положении автомата при освещении менее чем 23 люкс.

Стандарт EN 230 определяет порядок контроля постороннего света датчиками пламени в сочетании с соответствующей горелкой. При подключении IRD 1010 или UVD 970 обратите внимание на правильный монтаж электропроводки.

2.1. Контроль постороннего света

Контроль постороннего света осуществляется в конце предварительной вентиляции - см. данные таблицы времени переключения.

3. Управление горелкой

С подогревателем жидкого топлива

Подогреватель жидкого топлива должен быть оснащен термореле, между клеммами 4 и 6 подключается замыкающий контакт.

Специальный контакт в SH 113 замыкает деблокирующий термостат подогревателя жидкого топлива, как только горелка переходит в рабочий режим, и образуется фотоэлектронный ток. Таким образом, предотвращается перебой в работе горелки вследствие снижения температуры топлива (например, из-за большого расхода топлива). Согласно стандарта EN 230 A2.1 внутреннее соединение между подогревателем топлива и термостатом разрешается только при расходе топлива макс. 10 кг/ч. Горелка с более высокой производительностью должна отключаться, если температура топлива упадет, ниже необходимого минимума. В таком случае в фазу устанавливается деблокирующий термостат, а клеммы 4 и 6 соединяются перемычкой. Термостат подогревателя топлива (FT) постоянно контролируется. Если контакт незамкнут в течение определенного времени (400 с.), топочный автомат переходит в положение блокировки. Это предотвращает ситуацию, когда температура топлива в подогревателе долгое время (без расхода топлива) остается высокой, жидкое топливо закоксовывается и, соответственно, подогреватель и/или форсунка засоряются.

Без подогревателя

Если горелка без подогревателя жидкого топлива, клеммы 4 и 6 должны быть соединены перемычкой.



Контакт термостата подогревателя топлива не может быть подключен между клеммами 4 и 9 или 6 и 9.

В положении блокировки подогреватель

жидкого топлива продолжает находиться под напряжением, может перегореть и таким образом, прекратить работу.

4. Блокировка и деблокирование

Топочный автомат может быть заблокирован (при неисправности) или деблокирован (неисправность устранена) двумя путями:

Внутренний

Путем краткого нажатия на встроенную в корпус кнопку деблокирования можно привести прибор в исходное положение в случае неисправности, т.е. снова его запустить.

Внешний

Кроме встроенной кнопки деблокирования можно достигнуть равной функциональности (как показано в блок-схеме подсоединения) через внешний микропереключатель, клемма 9, соединенная с А. Если прибор находится в положении блокировки, в обычном режиме работы или при запуске нужно нажать и затем отпустить кнопку деблокирования (внутреннюю или внешнюю).



Примечание

Блокировка или деблокирование осуществляются только при подаче сетевого напряжения на прибор!

5. Контроль сетевого напряжения

При подключении приборов сетевое напряжение во время запуска должно быть не менее 195 В. Сетевое напряжение проверяется не только при запуске, но также постоянно во время работы: падение напряжения при запуске или во время эксплуатации ниже 180 В вызывает отключение прибора. Последующее увеличение напряжения выше 195 В приводит к автоматическому повторному запуску топочного автомата.

6. Гарантия

Конструкция и программный цикл топочных автоматов SH 113 соответствуют действующим европейским директивам, стандартам и предписаниям (см. технические данные).

7. Монтаж и электроустановка

На цоколе

- 2 клеммы заземления с дополнительной планкой для заземления горелки
- 1 клемма нулевого провода с внутренним постоянным соединением с клеммой 8 входа нейтрали
- 3 независимые клеммы для произвольного использования.
(S1, S2 и S3) с цоколем MW 880 ABC S1-S3.
- Оснащен дополнительными клеммами А, В и С
- 2 выходных отверстия снизу облегчают монтаж на цоколе

Общее примечание

Топочный автомат и датчик не должны сильно вибрировать.

Топочный автомат для жидкотопливных горелок SH 113

Ввод в эксплуатацию и техническое обслуживание

1. Важные указания

- Монтаж должен производиться только квалифицированным специалистом. При этом необходимо соблюдать местные предписания по установке.
- При вводе в эксплуатацию проверьте точность монтажа. Неправильное подсоединение может повредить топочному автомату и подвергнуть опасности установку!
- Подберите предохранитель на входе так, чтобы не были превышены предельные значения, указанные в технических данных! Несоблюдение инструкции при коротком замыкании может привести к серьезным последствиям для топочного автомата или установки!
- Согласно положениям техники безопасности по меньшей мере одно контролируемое отключение должно производиться каждые 24 часа!
- Установка топочного автомата допустима только при отключенном напряжении!
- Топочный автомат является прибором безопасности и его вскрытие недопустимо!

2. Контроль функционирования

Проверка функции безопасности контроля пламени должна осуществляться как при первом вводе в эксплуатацию, так и при дальнейшем контроле или длительном простое установки.

- Испытание при запуске с закрытым датчиком пламени:
 - В конце предохранительного времени топочный автомат должен перейти в положение блокировки!
- Испытание с освещенным датчиком пламени:
 - После 10 секунд предварительной вентиляции, топочный автомат должен перейти в положение блокировки!
- Нормальный запуск; затемнить датчик пламени во время работы горелки:
 - После перезапуска в конце предохранительного времени, топочный автомат должен перейти в положение блокировки!

3. Возможные неисправности

Благодаря встроенной информационной системе можно легко обнаружить неполадки при запуске или вовремя работы. Список сигналов о причинах неисправностей см. под заголовком "Технические характеристики применения" в главе 1.1.



Обратите внимание:

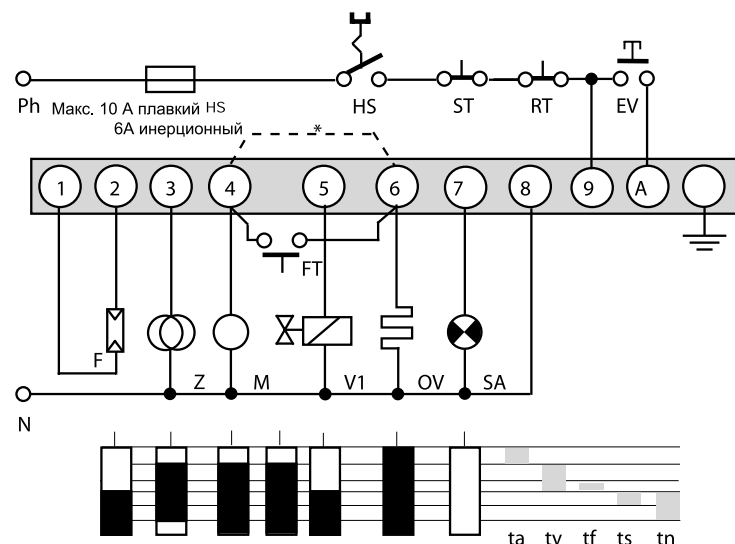
Прибор остается неисправным и причина неисправности указывается до тех пор, пока топочный автомат не будет деблокирован с помощью внутреннего или внешнего перезапуска (неисправность устранена) (см. также п.4 "Блокировка и деблокирование").

Если прибор отделен от цоколя или при отсутствии сетевого напряжения прибор **не может** быть деблокирован (стандарт EN 230), электродвигатель горелки включается примерно через 2-3 секунды после подачи сетевого напряжения на подогреватель жидкого топлива / электродвигатель горелка, перед тем как топочный автомат вновь перейдет в положение блокировки, и вновь показывается последняя неисправность.

Проблема	Возможные неисправности
Горелка не переходит в рабочий режим (не запускается)	<ul style="list-style-type: none">- Отключен термостат- Перебой в подаче электроэнергии- Сетевое напряжение < 195 В- Постоянное напряжение на клемме А (например, клемма А используется к петлевой клемме)
Подогреватель жидкого топлива / электродвигатель горелки вращается в течение короткого времени, и топочный автомат переходит в положение блокировки	<ul style="list-style-type: none">- Топочный автомат не был перезапущен
После попытки запуска без образования пламени, топочный автомат переходит в положение блокировки	<ul style="list-style-type: none">- Посторонний свет на датчике пламени- Нет подачи топлива или поджига
Горелка запускается, образуется пламя, аварийное отключение в течение предохранительного времени	<ul style="list-style-type: none">- Датчик пламени загрязнен или не исправен- Недостаточная освещенность датчика пламени- Высокая светочувствительность инфракрасного датчика (IRD)

Топочный автомат для жидкотопливных горелок SH 113

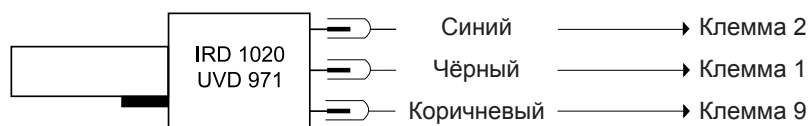
Схема соединений и диаграмма протекания программного цикла для SH 113



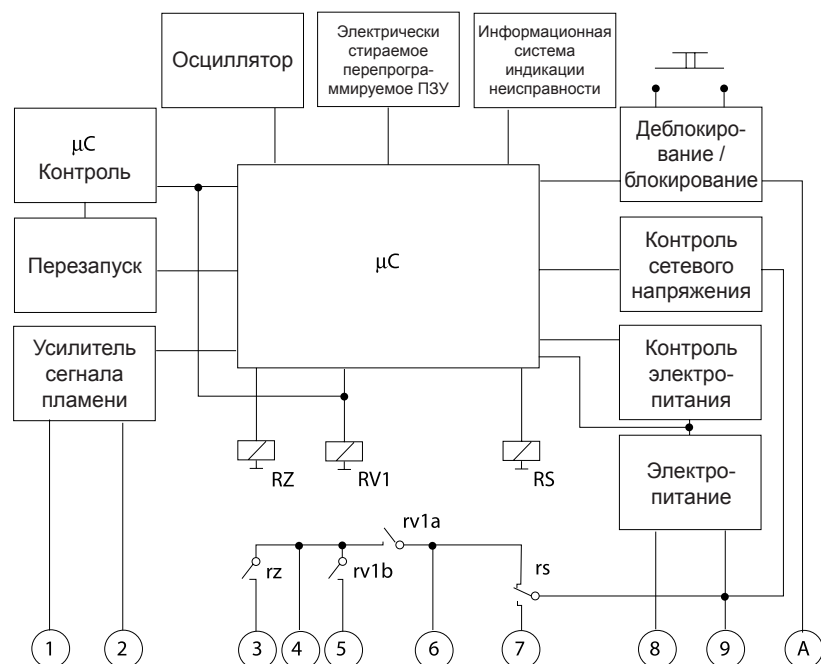
- HS Главный выключатель
- ST Предохранительный термостат
- RT Регулирующий термостат
- EV Внешнее деблокирование/блокирование
- F Датчик пламени MZ 770 S (IRD 1010 или UVD 970 см. отдельную схему соединения)
- Z Поджиг
- M Электродвигатель горелки
- FT Деблокирующий термостат подогревателя жидкого топлива
- * При отсутствии подогревателя жидкого топлива должны быть соединены клеммы 4 и 6
- V1 Электромагнитный клапан 1й ступени
- OV Подогреватель жидкого топлива
- SA Внешний индикатор неисправности

- ta Время нагревания подогревателя топлива
- tv Предварительная вентиляция и время перед поджигом
- tf Контроль постоянного света
- ts Предохранительное время
- tn Время после поджига

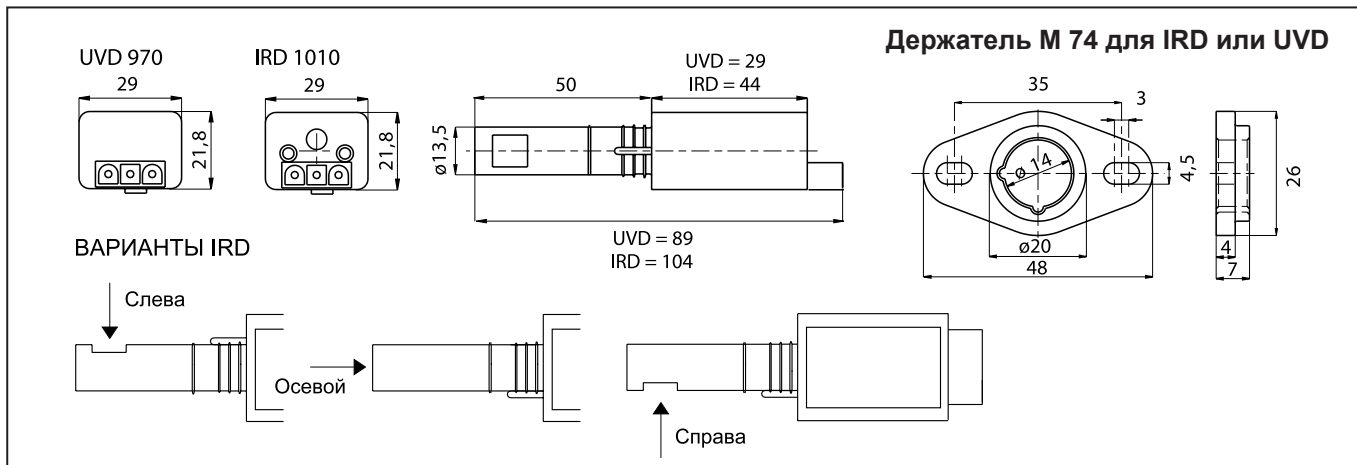
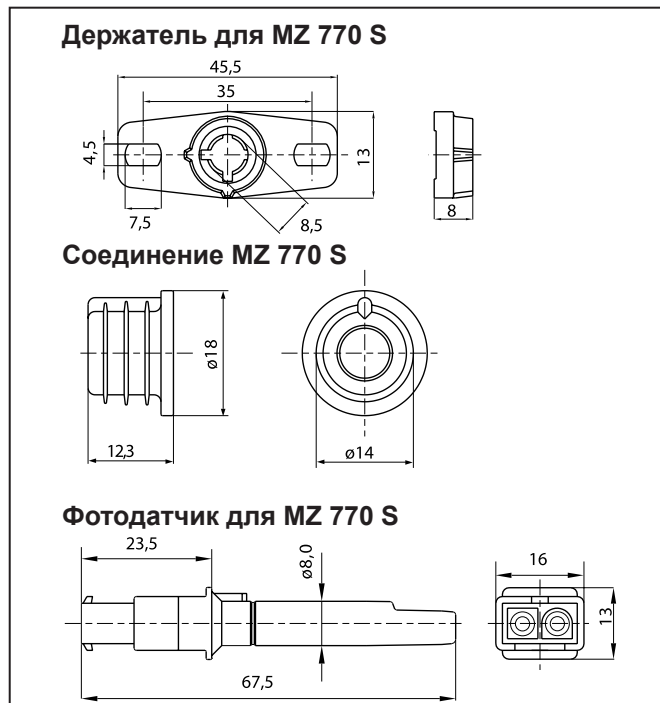
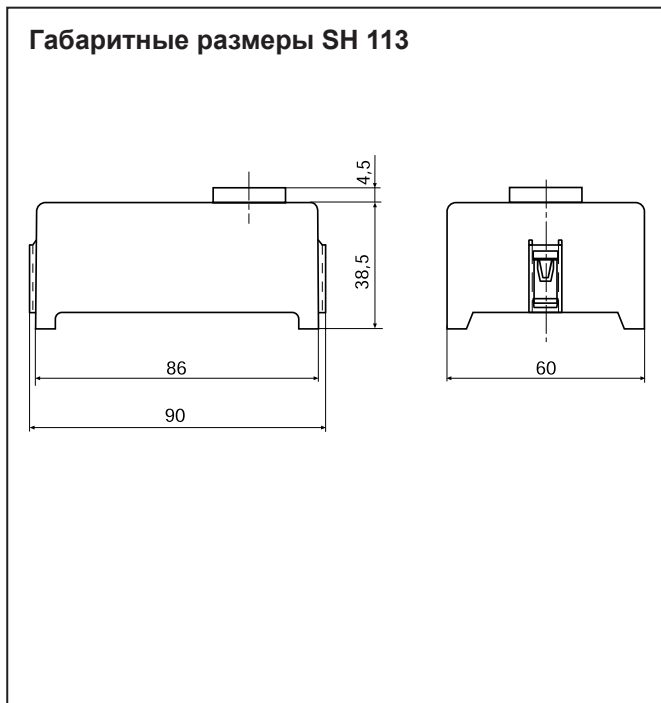
Подсоединение инфракрасного или УФ датчика пламени



Блок-схема SH 113



Топочный автомат для жидкотопливных горелок SH 113



Данные для заказа

Наименование	Текст заказа	Артикул №
Топочный автомат	SH 113 Mod.C1	13.011.039 или 13.015.697
Цоколь	MW 880 ABC	74001
или	MW 880 ABC S1-S3	74010
Датчик пламени	MZ 770 S	50001
опционально	MZ 770 S со штекером	51001
опционально	IRD 1010 осевой	16501
	IRD 1010 слева	16502
	IRD 1010 справа	16503
опционально	UVD 970	16702
Держатель MZ	Держатель MZ 770 S	59101
Держатель IRD или UVD	Держатель M 74 для IRD или UVD	59074
Кабель датчика	3-х контактный, 0,6 м	7236001
Кабель датчика	2-х контактный, 0,5 м	7225001

Вышеупомянутые данные для заказа относятся к стандартной конструкции.
Программа продаж включает также специальные исполнения.