

Топочный автомат для жидкотопливных горелок DKW 972 / 976

Для дизельных горелок на воздухонагревателях и для горелок производительностью выше 30 кг/ч с прерывистым режимом работы, с подогревом жидкого топлива или без него, 1- или 2-ступенчатых, перезапуск и последующая вентиляция после исчезновения пламени.

Возможный датчик пламени:

- Фоторезистор MZ 770 S
- Инфракрасный датчик IRD 1010.1
- Ультрафиолетовый датчик UVD 970

Введение

Топочные автоматы DKW 972/976 применяются для дизельных горелок с подогревом жидкого топлива или без него, производительностью выше 30 кг/ч. Проверены и сертифицированы в соответствии с европейскими стандартами и предписаниями. Программная последовательность на основе микропроцессора гарантирует стабильное распределение временных интервалов независимо от колебаний напряжения, температуры окружающей среды и/или циклов включения. Встроенная информационная система не только обеспечивает постоянный контроль фактического положения топочного автомата (особенно необходимо для контроля фазы запуска), но также информирует о причине возможного аварийного отключения. Причина аварийного отключения сохраняется и может быть восстановлена даже после прекращения подачи электроэнергии. Исполнение топочных автоматов предполагает максимальную безопасность в случае колебания напряжения в сети. Если напряжение в сети падает ниже допустимого уровня, работа прерывается, и топочный автомат предостерегает повторную процедуру запуска. В этом случае система не подвергается риску при падении напряжения. Защита от низкого напряжения действует не только во время запуска, но и постоянно во время работы.

Доступные модели

DKW 972	2-ступенчатый режим работы без клеммы для подогревателя жидкого топлива
DKW 976	2-ступенчатый режим работы с клеммами для подогревателя жидкого топлива и перекрывающей клеммой

Конструктивные особенности

Топочный автомат защищен огнестойким прозрачным пластиковым корпусом с разъемным соединением. Центральный крепежный винт фиксирует топочный автомат на цоколе. Топочный автомат включает таймер на основе микропроцессора, контроль пламени и схему перезапуска. Ручной перезапуск из положения блокировки, а также ручная блокировка обеспечиваются кнопкой со встроенным индикатором аварийного отключения. Цоколь S98 оборудован запасными и дополнительными клеммами, что в сочетании с несколькими кабельными вводами обеспечивает гибкость электропроводки.



DKW 972 взаимозаменяем с TTO 872 и MMO 872, за исключением соединения IRD. DKW 976 взаимозаменяем с TTO 876 и MMO 876, за исключением соединения IRD. При контроле пламени с помощью фотозлемента, MZ 770 S должен быть соединен с клеммами 1 и 2. Использование старых версий инфракрасных датчиков типа IRD 910 или IRD 911 невозможно.

Технические данные

Рабочее напряжение	220 / 240 В (-15...+10%)
или	50/60 Гц (±5%)
	110 / 120 В (-15...+10%)
	50/60 Гц (±5%)
Предохранитель на входе	10 А быстродействующий, 6 А с задержкой срабатывания
Энергопотребление	приблизительно 12 ВА
Максимальная нагрузка на клеммы:	
- Кл. 3 трансформатор поджига	1.5 А, cosφ 0.2
- Кл. 4 электродвигатель	2.0 А, cosφ 0.4
- Кл. 5 электромагнитный клапан	1.0 А, cosφ 0.4
- Кл. 6 электромагнитный клапан (DKW 972)	1.0 А, cosφ 1.0
- Кл. 6 подогреватель жидкого топлива (DKW 976)	2.0 А, cosφ 1.0
- Кл. 7 сигнал неисправности	1.0 А, cosφ 0.4
- Кл. В электромагнитный клапан (DKW 976)	1.0 А, cosφ 0.4
Всего	5.0 А, cosφ 0.4 макс. 16 А в течение 0.5 с
Время ожидания перезапуска	нет

Повторный запуск топочного автомата при исчезновении пламени во время работы.

Последующая вентиляция после исчезновения пламени во время работы	60 с
Длина кабеля датчика пламени	< 2 м
Датчики пламени MZ 770 S	боковое и осевое видение пламени
световая чувствительность IRD 1010.1	более 6 лк боковое или осевое видение пламени
UVD 970	осевое видение пламени
Вес, включая цоколь	190 г
Положение при установке	любое
Класс защиты	IP 40
Допустимые климатические условия для прибора и датчика пламени	влажность макс. 95% при 30°C
Допустимый диапазон температуры	
- Эксплуатация	-20°C ... +60°C
- Хранение	-20°C ... +80°C
Образование льда, воздействие воды и конденсация	не допускается
Утвержден в соответствии с европейскими стандартами	EN 230, а также другие соответствующие директивы и стандарты

Топочный автомат для жидкотопливных горелок DKW 972 / 976

Основные отличия других моделей от базового исполнения Mod.05

DKW 972 Mod.21

- Без оптической индикации при запуске и во время работы (только при аварийном отключении).
- Повторный запуск топочного автомата (макс. 2 раза) при исчезновении пламени во время работы.

DKW 972

	Mod.21	Mod.05
Время после поджига	12 с	7 с
Время переключения на 2-ю ступ.	25 с	20 с

DKW 976 Mod.21

- Без оптической индикации при запуске и во время работы (только при аварийном отключении).
- Повторный запуск топочного автомата (макс. 2 раза) при исчезновении пламени во время работы.

DKW 976

	Mod.21	Mod.05
Время после поджига	12 с	7 с
Время переключения на 2-ю ступ.	25 с	20 с

Таблица временных интервалов (с)

Модель	Максимальное время нагрева подогревателя ta	Предварительная вентиляция и время перед поджигом tv1	Контроль постороннего света tf	Предохранительное время ts	Время после поджига tn	Время переключения на 2-ю ступень tv2
972 Mod.05	-	20	5	5	7	20
972 Mod.21	-	20	5	5	12	25
976 Mod.05	400	20	5	5	7	20
976 Mod.21	400	20	5	5	12	25

Топочный автомат для жидкотопливных горелок DKW 972 / 976

Особенности применения

1. Информационная система

Информационная система управляется микропроцессором и показывает все события, происходящие с топочным автоматом горелки и контролем пламени. Она постоянно информирует, в какой фазе программы находится прибор. Кроме отслеживания программы система также позволяет определять ошибки при запуске без дополнительных контрольных приборов. Автоматическая диагностика очень важна для облегчения работ по техническому обслуживанию и способствует сокращению затрат. Анализ причины неисправности может быть сделан на текущем этапе или, если это невозможно, позднее, т.к. причина аварийного отключения сохраняется в долговременной памяти топочного автомата.

Информационная система связана с внешней средой через светодиодный индикатор (используемый световой код подобен азбуке Морзе). Сообщения передаются оптически через мигающий светодиод. С помощью дополнительного терминала (опция) сообщения могут быть записаны и отражены в легко читаемой форме.

1.1. Индикация последовательности операций и причины неисправности

Встроенный микропроцессор контролирует не только последовательность операций, но также информационную систему. Отдельные фазы последовательности программы показываются с помощью светового кода. Можно выделить следующие световые коды:

Сообщение	Световой код
Ожидание ответа от управляющего термостата (только для DKW 976)	.
Время перед поджигом tv1	.
Предохранительное время ts Время после поджига tn	■ .
Время переключения на 2-ю ступень tv2	■ .
Работа	_
Низкое напряжение	■ ■ .
Последующая вентиляция	■ ■ _
Неисправен внутренний предохранитель > неисправен топочный автомат	■ _

Обозначение

- | = короткий сигнал
- = длинный сигнал
- . = короткая пауза
- _ = длинная пауза

1.2. Определение причины неисправности

В случае неисправности постоянно горит светодиод. Каждые 10 секунд лампа гаснет и для определения причины неисправности высвечивается световой код. Последовательность сигналов повторяется до перезапуска топочного автомата.

Последовательность сигналов:

Фаза непрерывного свечения	Светодиод погашен	Световой код	Светодиод погашен
в течение 10 с	в течение 0,6 с	■ ■ ■ ■	в течение 1,2 с

Определение причины неисправности

Сообщение о неисправности	Световой код	Возможная неисправность
Предохранительное время блокировки	■ ■ ■ ■	Пламя не образовалось в течение предохранительного времени блокировки
Посторонний свет	■ ■ ■	Посторонний свет во время фазы контроля, датчик может быть неисправен
Ожидание сигнала ограничительного термостата (только для DKW976)	■ ■	Контакт ограничительного термостата не замкнут в течение 400 секунд

Световой код для ручного аварийного отключения

Ручное/внешнее аварийное отключение (см. также п.4 "Аварийное отключение и перезапуск")	■ ■ ■ ■ ■ ■ ■ ■
---	-----------------

2. Контроль пламени

Применяются следующие типы датчиков пламени:

- для желтого пламени: фоторезистор MZ 770 S (боковое и осевое видение пламени).
- для голубого или желтого пламени: инфракрасный датчик пламени типа IRD 1010.1 или в качестве альтернативы УФ датчик пламени UVD 970.

Вообще, сигнал пламени не образуется при уровне освещенности ниже 3 лк относительно рабочего цикла топочного автомата. Согласно EN 230 должен быть установлен безопасный уровень постороннего света. При подключении IRD 1010.1 или UVD 970 обратите внимание на правильный монтаж электропроводки.

2.1 Контроль постороннего света

Контроль постороннего света осуществляется в конце времени предварительной вентиляции, см. данные таблицы временных интервалов.

Топочный автомат для жидкотопливных горелок DKW 972 / 976

3 Управление горелкой

DKW 976 с подогревателем жидкого топлива
Подогреватель топлива в горелке должен иметь контрольный переключатель температуры. Замыкающий контактный переключатель подогревателя должен быть подсоединен между клеммами 4 и 6. Специальный контакт в топочном автомате соединяет термoperеключателъ подогревателя, когда горелка работает и образуется фотоэлектрический ток. Так предотвращается прерывание работы горелки по причине уменьшения температуры жидкого топлива (например, в случае максимального расхода топлива). В соответствии с EN 230 A2.1 короткое замыкание термoperеключателъа допускается только для расхода топлива макс. 10 кг/ч. Горелки с большим расходом топлива должны отключаться, если температура топлива опускается ниже допустимого минимума. В этом случае термoperеключателъ должен быть установлен в контур фазы, а клеммы 4 и 6 соединены перемычкой. Проверяется контакт запускающего термостата подогревателя жидкого топлива. Если контакт не замкнут в течение предписанного времени (400 секунд), программатор переходит в режим блокировки. Таким образом, можно предотвратить слишком высокую температуру топлива в подогревателе во избежание крекинга топлива и последующей блокировки подогревателя или форсунок.

DKW 976 без подогревателя жидкого топлива
В этом случае клеммы 4 и 6 должны быть соединены перемычкой.



Внимание
Переключатель запускающего термостата для подогревателя жидкого топлива никогда не должен быть подсоединен между клеммами 4 и 9 или 6 и 9!
Во время блокировки подогреватель не отключается от электропитания. Это может привести к неисправности подогревателя из-за выгорания его нагревающей обмотки.

4. Аварийное отключение и перезапуск

Топочный автомат может быть заблокирован или деблокирован двумя путями:

Внутренний

Путем нажатия на встроенную в корпус кнопку можно привести прибор в исходное положение в случае аварийного отключения, т.е. снова его запустить.

Внешний

Вместо встроенной кнопки перезапуска можно использовать внешнюю кнопку, клемма 9 соединена с А (см. блок-схему соединения).

Если кнопку (внутреннюю или внешнюю) во время обычного режима работы или во время запуска нажимать в течение более чем 3 секунд и затем отпустить, топочный автомат перейдет в положение блокировки.



Примечание
Топочный автомат может быть заблокирован или перезапущен, если на него подается напряжение.

5. Защита от низкого напряжения при номинальном напряжении 220/240 В (110/120 В)

Для осуществления запуска напряжение в сети должно быть более 187 В_{эфф} (94 В_{эфф}).
Напряжение в сети проверяется не только при запуске, но также постоянно во время работы. Падение напряжения при запуске или во время эксплуатации ниже 160 В_{эфф} (80 В_{эфф}) вызывает предохранительное отключение топочного автомата, он переходит в режим ожидания. Последующее увеличение напряжения выше 187 В_{эфф} (94 В_{эфф}) приводит к автоматическому запуску топочного автомата.

6. Частота тока

Топочные автоматы могут применяться при частоте тока 50 Гц, а также 60 Гц.



Для определения частоты тока (50 или 60 Гц) управляющий термостат должен быть замкнут.

7. Безопасность

Конструкция и программный цикл топочных автоматов DKW 972/976 соответствуют действующим стандартам и предписаниям (см. также "Технические данные"). Топочный автомат запускается повторно. Это означает, что в случае исчезновения пламени во время работы отсечные клапаны немедленно закрываются, и производится последующая вентиляция в течение 60 секунд. После чего осуществляется новый запуск.

8. Монтаж и электрическое подключение

Цоколь:

- 3 клеммы заземления с дополнительной клеммой для заземления горелки
- 3 нейтральные клеммы с постоянным внутренним соединением к нейтральной клемме 8
- 2 независимые резервные клеммы (S1 и S2)
- стандартные дополнительные клеммы А, В и С (12-контактный цоколь S98)
- 2 скользящие пластины и 2 легко выбиваемых отверстия плюс 2 выбиваемых отверстия в дне цоколя для облегчения электропроводки.



Примечание
Для бесперебойной работы главный нейтральный соединенный контакт в цоколе должен быть полностью затянут. Винты контактов находятся в свободном состоянии. Для соединения кабеля с контактом необходимо закрепить винт.

Общая информация: Топочный автомат и датчики пламени не должны подвергаться сильной вибрации.

Топочный автомат для жидкотопливных горелок DKW 972 / 976

Инструкции по установке и техническому обслуживанию

1. Важные указания

- Топочные автоматы должны устанавливаться только квалифицированными специалистами. Необходимо соблюдать соответствующие местные предписания.
- При вводе в эксплуатацию следует внимательно проверить электрическое подключение согласно схеме. Неправильное подключение может повредить топочный автомат и подвергнуть опасности установку.
- Номинал предохранителя не должен выходить за пределы, указанные в "Технических данных". При несоблюдении инструкции в результате короткого замыкания возможны серьезные последствия для топочного автомата и установки.
- По технике безопасности каждые 24 часа должно производиться, по крайней мере, одно контролируемое отключение.
- Установка или демонтаж топочного автомата должны производиться только при отключенном напряжении.
- Топочный автомат является предохранительным устройством и его вскрытие недопустимо!

2. Контроль функционирования

С целью безопасности проверка системы контроля пламени должна осуществляться при вводе установки в эксплуатацию, а также после проведения сервисных работ или длительного отключения.

а) Запуск с закрытым датчиком пламени:

- В конце предохранительного времени топочный автомат должен перейти в положение блокировки!

б) Запуск с извлеченным датчиком пламени:

- После 17 секунд времени предварительной вентиляции топочный автомат должен перейти в положение блокировки!

в) Нормальный запуск, горелка в обычном положении; закрыть датчик пламени:

- Отсечной клапан должен немедленно закрыться, затем производится последующая вентиляция в течение 60 секунд
- После запуска и окончания предохранительного времени топочный автомат должен перейти в положение блокировки!

3. Обнаружение неисправности

Встроенная информационная система облегчает устранение неисправностей, произошедших во время запуска или при работе горелки.

Список возможных сообщений при аварийном отключении горелки см. в разделе "Особенности применения" пункт 1.2.



Примечание:

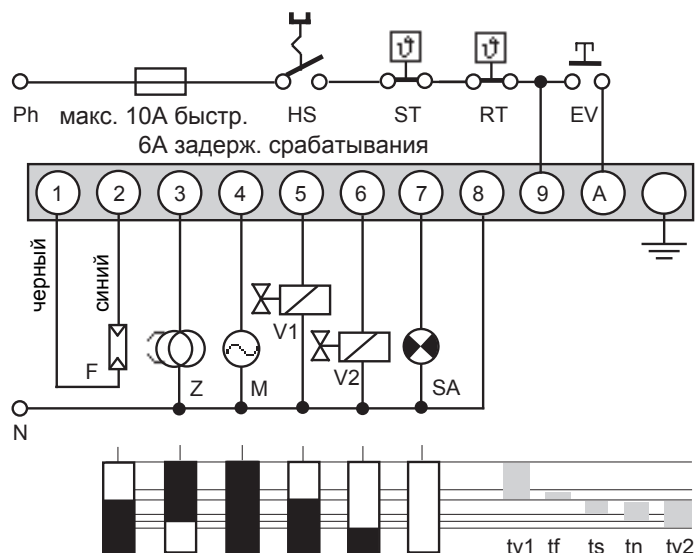
Топочный автомат находится в положении блокировки, а также причина аварийного отключения отображается вплоть до перезапуска топочного автомата, либо внутреннего, либо внешнего (см. п. 3 "Аварийное отключение и перезапуск").

Отделение топочного автомата от цоколя или прекращение подачи электроэнергии **не** может вывести прибор из положения блокировки (в соответствии с EN 230). Электродвигатель вентилятора включается на 2-3 секунды после подачи напряжения перед тем, как топочный автомат снова перейдет в положение блокировки и вновь показывается последняя неисправность.

Проблема	Возможная неисправность
Горелка не работает	<ul style="list-style-type: none">- Отключен термостат- Неисправна электропроводка- Подогреватель жидкого топлива неисправен- Напряжение в сети < 187 В (< 80 В)- Клемма А постоянно под напряжением (например, клемма А используется как поддерживающая клемма)
Электродвигатель вентилятора запускается на короткий период времени, топочный автомат переходит в положение блокировки	<ul style="list-style-type: none">- Топочный автомат не был перезапущен
Горелка запускается, пламя не образуется, топочный автомат переходит в положение блокировки	<ul style="list-style-type: none">- На датчик пламени попадает посторонний свет- Нет подачи топлива или отсутствует поджиг
Горелка запускается, образуется пламя, после предохранительного времени топочный автомат переходит в положение блокировки	<ul style="list-style-type: none">- Датчик пламени загрязнен или неисправен- Недостаточный поток света на датчик- Настройка чувствительности слишком низкая для IRD)

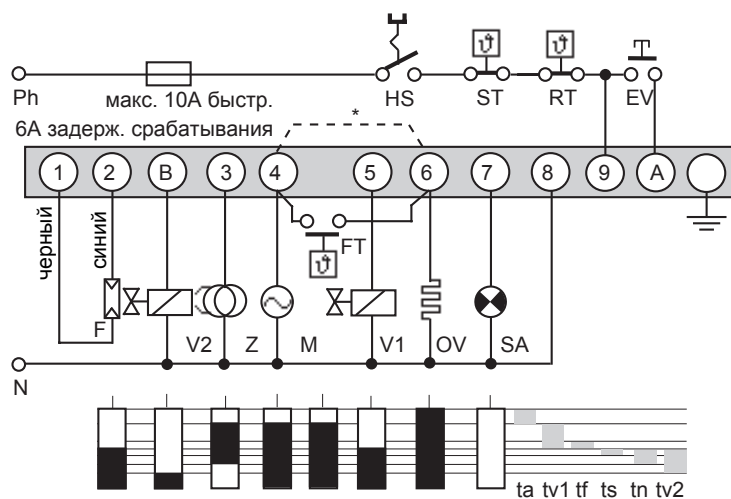
Топочный автомат для жидкотопливных горелок DKW 972 / 976

Схема соединений и диаграмма протекания программного цикла для DKW 972



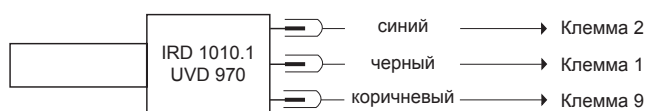
- HS Сетевой выключатель
- ST Ограничительный термостат
- RT Регулирующий термостат
- EV Дистанционная кнопка перезапуска
- F Датчик пламени MZ 770 S (IRD 1010.1 или UVD 970 см. отдельную схему соединения)
- Z Поджиг
- M Электродвигатель горелки
- OV Подогреватель жидкого топлива
- FT Термостат подогревателя жидкого топлива
- V1 Электромагнитный клапан 1-й ступени
- V2 Электромагнитный клапан 2-й ступени
- SA Внешний индикатор блокировки
- * Для горелок без подогревателя топлива клеммы 4 и 6 должны быть соединены перемычкой

Схема соединений и диаграмма протекания программного цикла для DKW 976



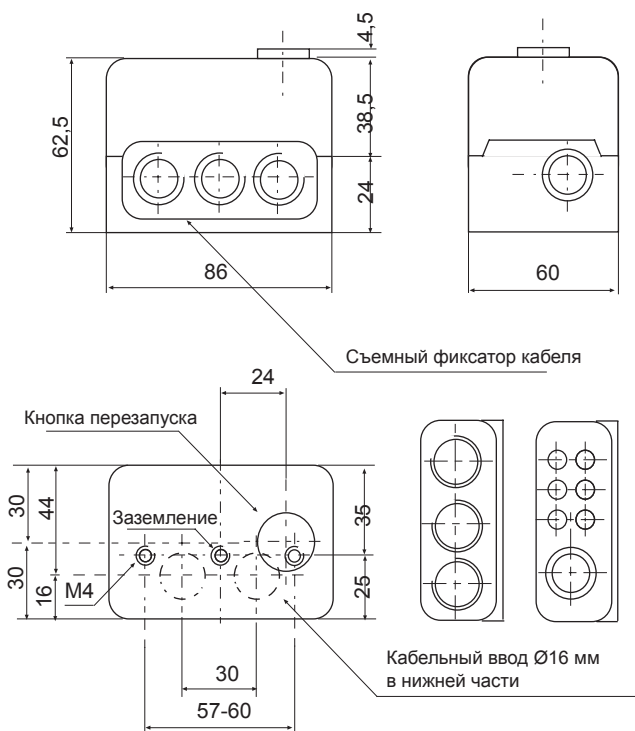
- ta Время предварительного нагрева подогревателя
- tv1 Предварительная вентиляция и время перед поджигом
- tf Контроль постороннего света
- tn Время после поджига
- ts Предохранительное время
- tv2 Время переключения на 2-ю ступень

Подсоединение инфракрасного или УФ датчика пламени

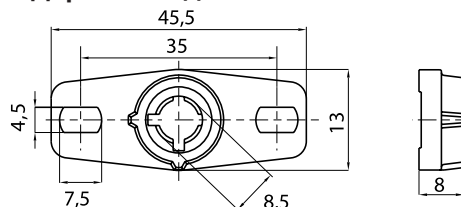


Топочный автомат для жидкотопливных горелок DKW 972 / 976

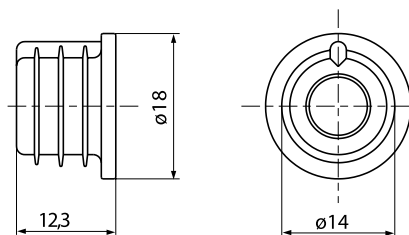
Габаритные размеры DKW 972/976 с цоколем



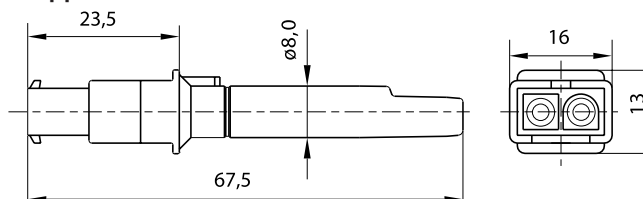
Держатель для MZ 770 S



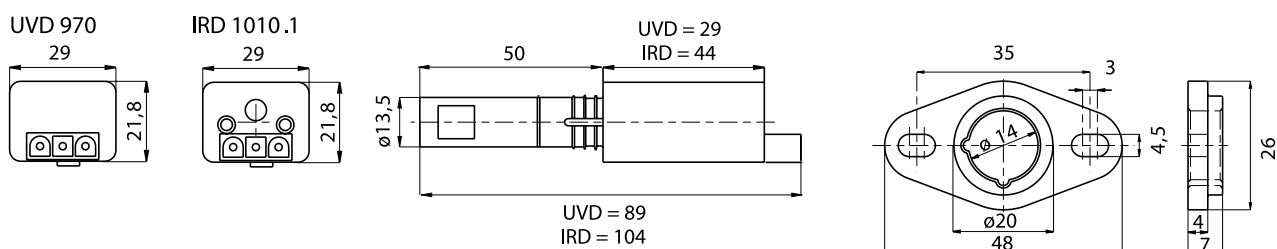
Соединение MZ 770 S



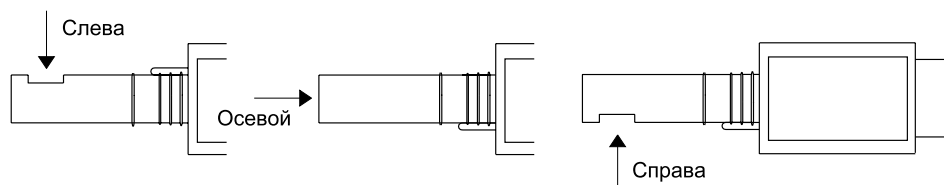
Датчик пламени MZ 770 S



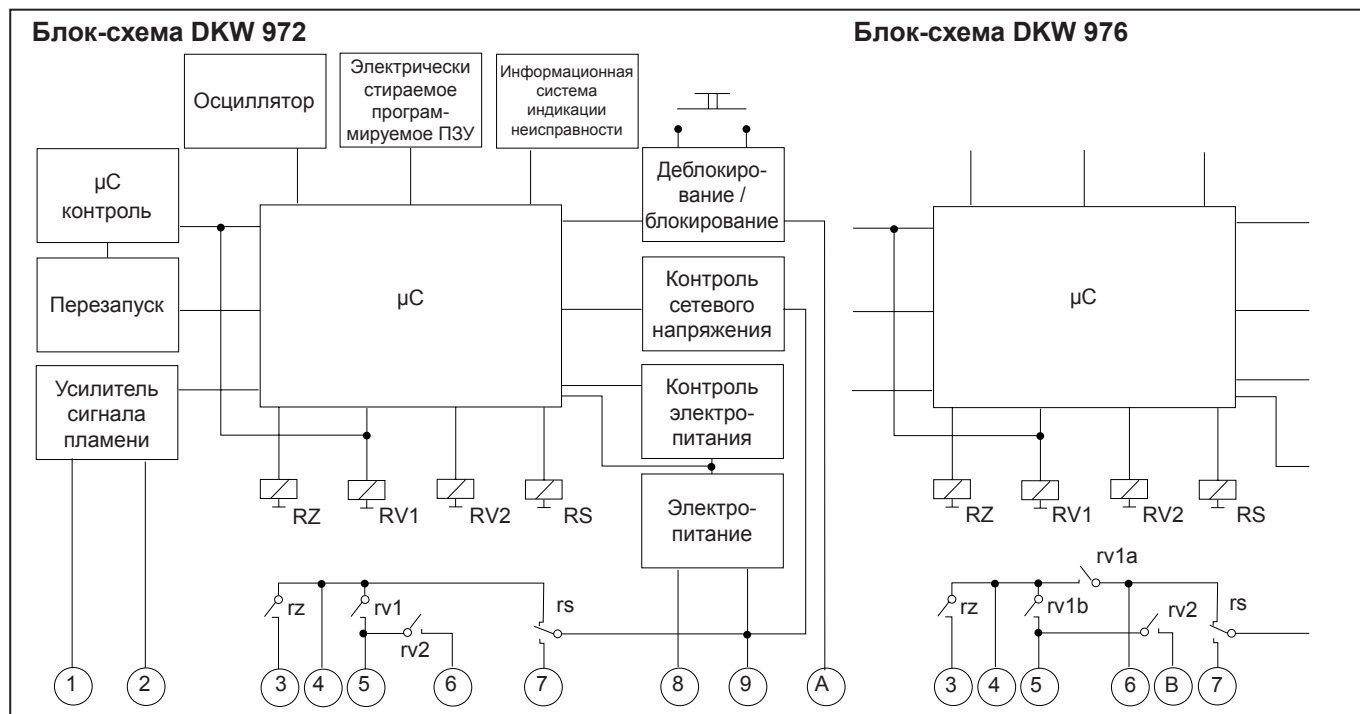
Держатель M 74 для IRD или UVD



ВАРИАНТЫ IRD



Топочный автомат для жидкотопливных горелок DKW 972 / 976



Данные для заказа

Наименование	Текст заказа	Артикул №
Топочный автомат:	DKW 972 Mod.05	0322005
	DKW 972 Mod.05 115 B	0322305 *
	DKW 972 Mod.21	0322021 *
	DKW 976 Mod.05	0326005
	DKW 976 Mod.05 115 B	0326305 *
	DKW 976 Mod.21	0326021 *
Цоколь	S98 12-контактный	75310
Вставная пластина:	PG-пластина	70502
	Пластина фиксации кабеля	70503
Датчик пламени:	Инфракрасный датчик пламени MZ 770 S	50001
	Инфракрасный датчик пламени MZ 770 S с фиксирующим уплотнением	51001
	Инфракрасный датчик пламени IRD 1010.1 правый синий	16501
	Инфракрасный датчик пламени IRD 1010.1 правый красный	1650105
	Инфракрасный датчик пламени IRD 1010.1 правый белый	1650106
	Инфракрасный датчик пламени IRD 1010.1 осевой синий	16502
	Инфракрасный датчик пламени IRD 1010.1 осевой красный	1650205
	Инфракрасный датчик пламени IRD 1010.1 осевой белый	1650206
	Инфракрасный датчик пламени IRD 1010.1 левый синий	16503
	Инфракрасный датчик пламени IRD 1010.1 левый красный	1650305
	Инфракрасный датчик пламени IRD 1010.1 левый белый	1650306
	Ультрафиолетовый датчик пламени UVD 970	16702
Крепежный фланец	Держатель MZ 770 S	59101
	Держатель M 74 для IRD или UVD	59074
Соединительный кабель	Штекерного типа, 3-жильный кабель, 0.6 м с наконечниками	7236001
	Штекерного типа, 2-жильный кабель, 0.5 м с наконечниками	7225001

Вышеупомянутые данные для заказа относятся к стандартной конструкции.
Программа продаж включает также специальные исполнения.

* Топочные автоматы DKW 972 Mod.05 115 B, DKW 972 Mod.21, DKW 976 Mod.05 115 B и DKW 976 Mod.21 сняты с производства.