

## Технические данные Жидкотопливный шестеренчатый насос

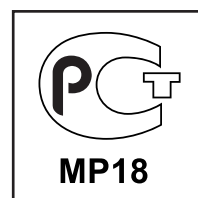


A2L  
Типоразмер 35-55-65-75-95



Инструкция по эксплуатации .....DOC133756

Запасные части .....DOC133765



# Жидкотопливный шестеренчатый насос A2L

## Типоразмер 35-55-65-75-95

Жидкотопливный шестеренчатый насос **A2L** имеет 2 выхода на форсунки и два встроенных отсечных электромагнитных клапана с запирающей функцией для каждого выхода на форсунку.

### Применение

- Дизельное топливо, керосин
- Два выхода на форсунки
- Два независимых отсечных электромагнитных клапана
- Один регулятор для двух форсуночных линий

### Принцип работы насоса

Зубчатая пара всасывает топливо из емкости через встроенный фильтр, затем перекачивает его к форсуночным линиям через отсечные электромагнитные клапаны. Регулирующий давление клапан используется для сливания топлива, не прошедшего через форсунки.

В двухтрубной системе в обратную линию должна быть установлена заглушка байпаса, чтобы топливо, слитое регулировочным клапаном, было возвращено в емкость, а поток линии всасывания был равен мощности зубчатой пары.

В однотрубной системе с обратной линии должна быть снята заглушка байпаса, и обратная линия закрывается стальной заглушкой с шайбой. Топливо, не прошедшее через линии форсунок, возвращается непосредственно на всасывание, а поток линии всасывания равен сумме двух потоков в форсунках.

### Отвод воздуха:

Отвод воздуха в двухтрубной системе происходит автоматически: обеспечивается специальной полостью на поршне.

В однотрубной системе заглушка порта манометра должна быть ослаблена до тех пор, пока воздух выходит из системы.

### Прекращение подачи топлива:

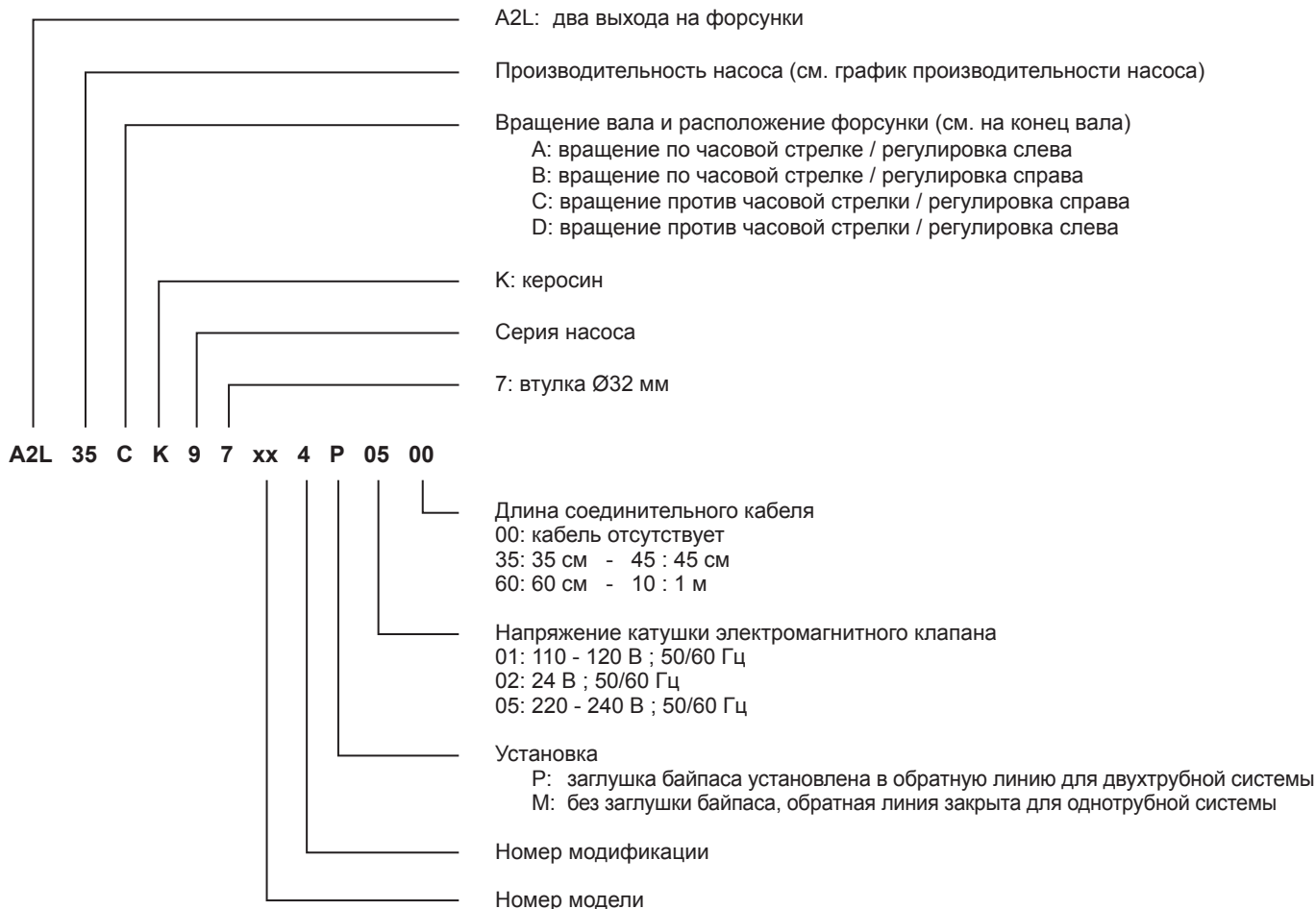
Электромагнитные клапаны насоса A2L - "нормально закрытого" типа (NC), расположены в форсуночных линиях.

Это исполнение обеспечивает очень быстрое срабатывание, и переключение может быть выбрано согласно последовательности работы горелки и независимо от скорости вращения электродвигателя.

Когда электромагнитные клапаны не активированы, клапаны закрыты, и все нагнетаемое топливо проходит через регулятор к всасывающей или обратной линии (зависит от монтажа трубопровода).

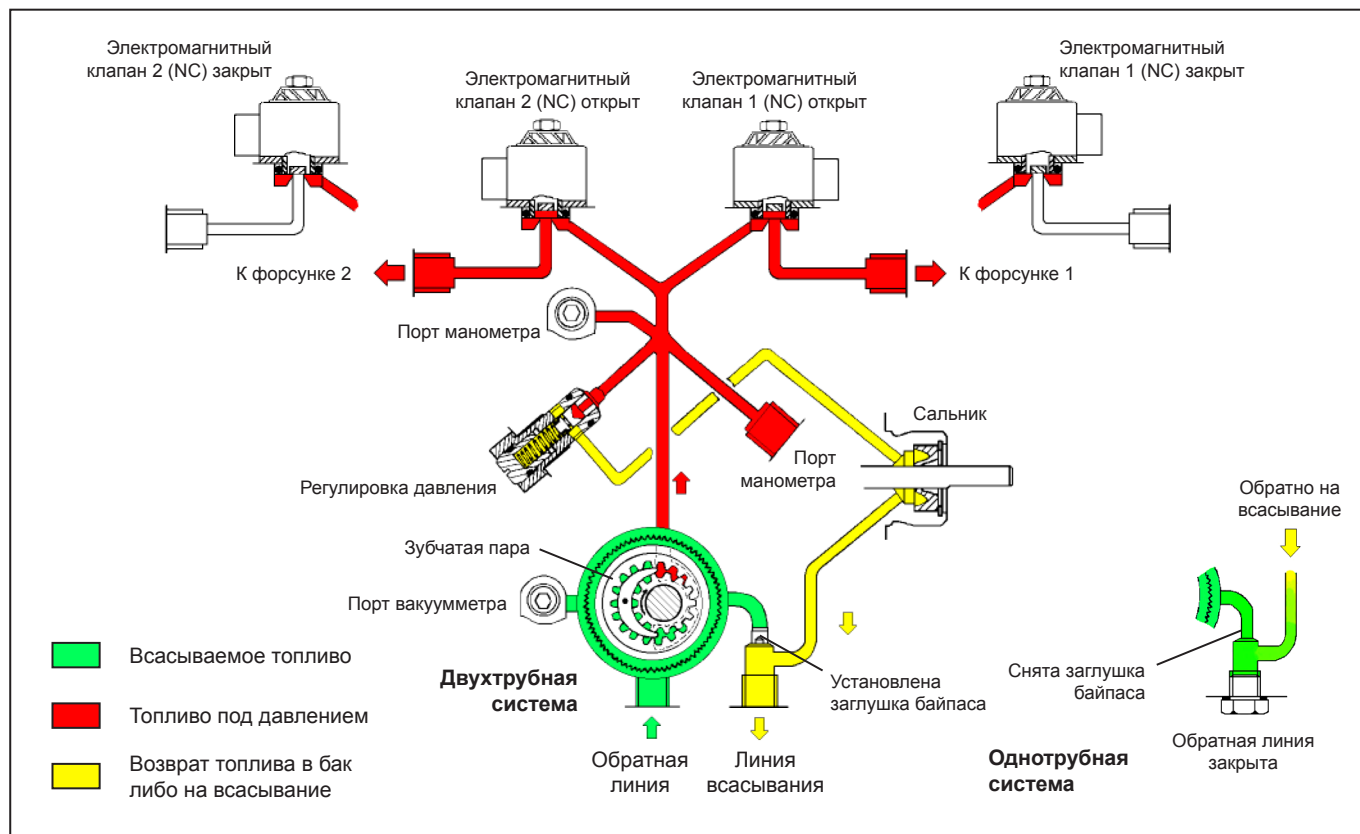
Сразу же, как электромагнитный клапан активирован, топливо проходит к форсуночным линиям под давлением, установленным регулировочным клапаном.

### Идентификация насоса



# Жидкотопливный шестеренчатый насос A2L

## Типоразмер 35-55-65-75-95



### Технические данные

#### Общие

Монтаж	Втулочный согласно европейскому стандарту EN225	
Соединительная резьба	Цилиндрическая согласно ISO 228/1	
Всасывающая и обратная линия	G $\frac{1}{4}$ "	
Выход на форсунку	G $\frac{1}{8}$ "	
Порт манометра	G $\frac{1}{8}$ "	
Порт вакуумметра	G $\frac{1}{8}$ "	
Функция клапана	Регулировка давления	
Сетчатый фильтр	Открытая область:	A2L 35/35K/55/55K/65/65K 6 см <sup>2</sup> A2L 75/75K/95/95K 20 см <sup>2</sup>
	Размер отверстия:	150 мкм.
Вал	Ø 8 мм согласно европейскому стандарту EN 225	
Заглушка байпаса	Устанавливается в обратную линию для двухтрубной системы; снимается ключом-шестигранником размером 4 мм для однотрубной системы	
Вес	1,2 кг	

# Жидкотопливный шестеренчатый насос A2L

## Типоразмер 35-55-65-75-95

---

### Гидравлические данные

---

Диапазон давления на форсунку	8 - 15 бар <i>(Другие диапазоны возможны по запросу при предоставлении характеристик насоса)</i>
Заводские установки давления	A2L 35/35K/55/55K/65/65K 9 бар A2L 75/75K/95/95K 10 бар
Эксплуатационная вязкость	A2L 35/55/65/75/95 2 - 12 мм <sup>2</sup> /с (сСт) A2L 35K/55K/65K/75K/95K 1 - 12 мм <sup>2</sup> /с (сСт)
Температура топлива	0 - 60°C в насосе
Давление на входе	2 бар макс.
Давление на выходе	2 бар макс.
Высота всасывания	Макс. 0,45 бар вакуума для предотвращения отделения воздуха от топлива
Номинальная скорость	3600 об/мин макс.
Вращающий момент	A2L 35/35K/55/55K 0,10 Н.м. A2L 65/65K 0,12 Н.м. A2L 75/75K 0,14 Н.м. A2L 95/95K 0,20 Н.м.

---

### Характеристики электромагнитного клапана

---

Напряжение	220-240 или 110-120 или 24 В; 50/60 Гц
Потребление	9 Вт
Температура окружающей среды	0 - 60°C
Максимальное давление	25 бар
Сертифицирован	TÜV номер проштампован на крышке насоса
Класс защиты	IP 54 согласно EN 60529, при использовании соединительного кабеля SUNTEC

---

### Характеристики электрического разъёма

---

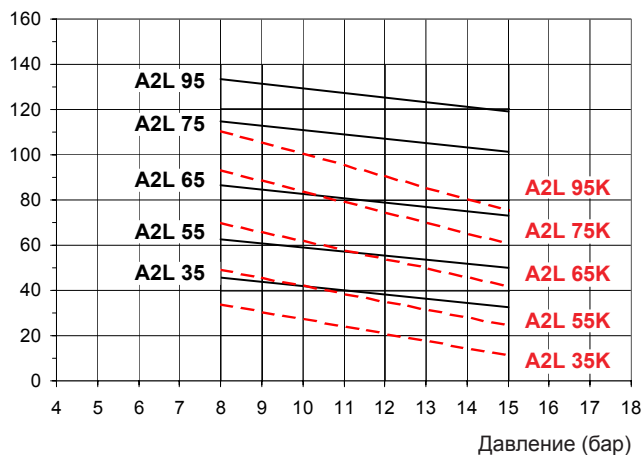
См. технические данные DOC133496

---

# Жидкотопливный шестеренчатый насос A2L Типоразмер 35-55-65-75-95

## Производительность насоса

Производительность (л/ч)



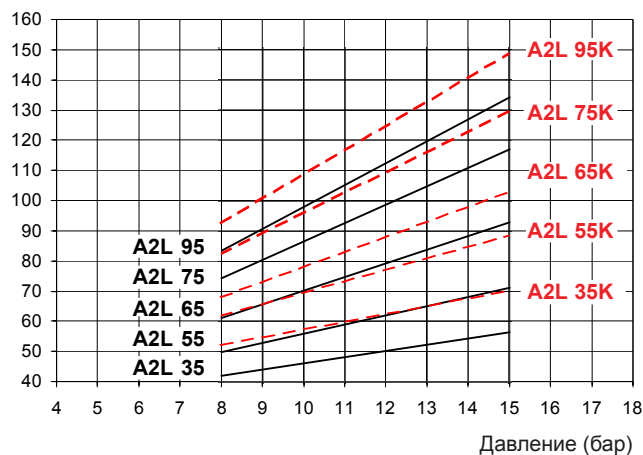
Вязкость = — 5 сСт  
              - - - 1,8 сСт

Номинальная скорость = 2850 об/мин

Данные указаны с учетом запаса на износ.  
При подборе насоса не превышайте его производительность.

## Потребляемая мощность

Мощность (Вт)



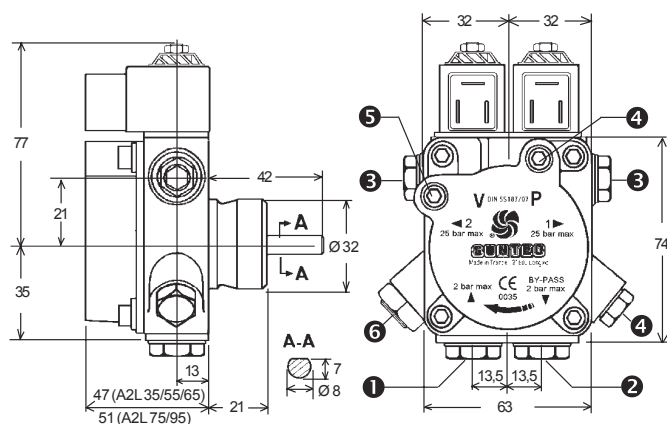
Вязкость = — 5 сСт  
              - - - 1,8 сСт

Номинальная скорость = 2850 об/мин

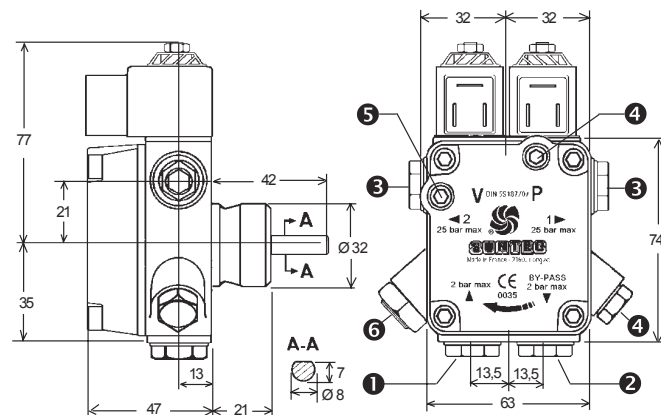
## Габаритные размеры

Показано на примере "С" вращения и выхода на форсунку

Насосы модификации 2



Насосы модификации 4



- ❶ Линия всасывания
- ❷ Обратная линия и внутренняя заглушка байпаса
- ❸ Выход на форсунку
- ❹ Порт манометра
- ❺ Порт вакуумметра
- ❻ Регулировка давления

