

Технические характеристики Kromschroeder DL

Тип	Уровень срабатывания нижний - верхний mbar	Разность давления нижний - верхний mbar	$P_e \text{ max}^*$ mbar	Давление срабатывания** mbar	Вес kg
DL 1E	0,2 - 1	0,1 - 0,16	150	0,5	0,14
DL 3E	0,3 - 3	0,13 - 0,25	150	1	0,14
DL 5E	0,4 - 5	0,2 - 0,33	300	1,2	0,15
DL 10E	1 - 10	0,25 - 0,42	300	3	0,15
DL 50E	2,5 - 50	0,8 - 1,6	300	15	0,15
DL 3A	0,2 - 3	0,1 - 0,16	150	1	0,28
DL 5A	0,4 - 5	0,2 - 0,33	300	2	0,18
DL 10A	1 - 10	0,25 - 0,42	300	3	0,18
DL 50A	2,5 - 50	0,8 - 1,6	300	15	0,18
DL150A	30 - 150	2,5 - 4	300	50	0,18
DL 3K	0,2 - 3	0,1 - 0,15	150	1	0,22
DL 5K	0,4 - 5	0,2 - 0,33	300	2	0,17
DL 10K	1 - 10	0,25 - 0,42	300	3	0,17
DL 50K	2,5 - 50	0,8 - 1,6	300	15	0,17
DL 150K	30 - 150	2,5 - 4	300	50	0,17
<p>* Макс. противоатмосферное давление или макс. дифф. давление между верхней и нижней камерами</p> <p>** Заводская уставка при вертикально установленной мембране</p>					

Разрывная мощность контактов:

DL:

- 24-250 В \sim :
- I = 0,05-5 А при $\cos \phi = 1$,
- I = 0,05-1 А при $\cos \phi = 0,6$;
- макс. 6 А, кратковременно (< 1 с) 20 А.

DL..G:

- 12-250 В \sim :
- I = 0,01-5 А при $\cos \phi = 1$,
- I = 0,01-1 А при $\cos \phi = 0,6$;
- 12-48 В= :
- I = 0,01-1 А.

Если на датчик DL..G подать напряжение больше 24 В и силу тока больше 0,1 А, то слой золота на контактах сгорит. После этого датчик может работать только с этим напряжением или выше. Класс защиты: II по VDE 0106-1.

- Материал мембраны: NBR.
- Материал корпуса: высокопрочная пластмасса.
- Рабочая температура и температура газовой среды: от -15 до +80°C.
- Температура хранения и транспортировки: от -40 до +80°C.

DL.. E

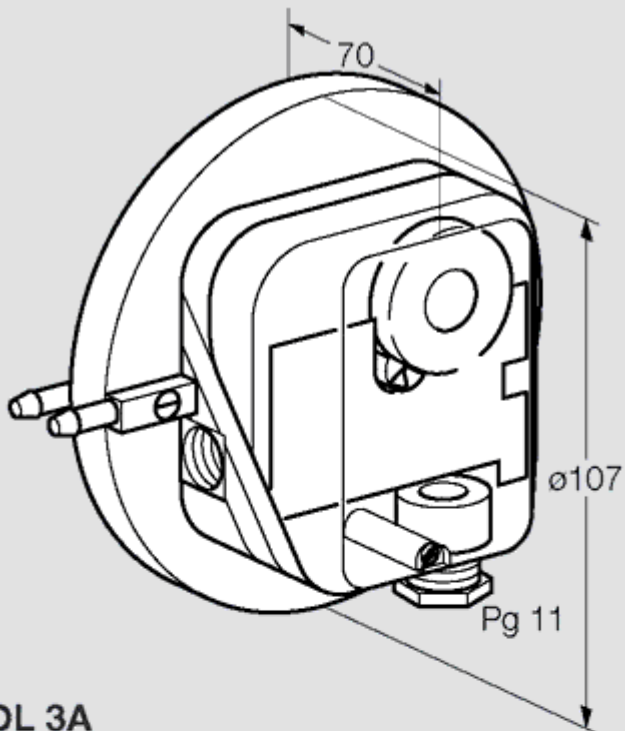
- Степень защиты по IEC 529
- IP 10 = любое монтажное положение,
- IP 21 = отверстие в крышке направлено вверх.
- IP 42/44 = с кабельным сальником
- Ввод кабеля через разгрузку тяги.
- Электроподключение: плоский разъём для штекерных гильз 6,3 мм по DIN 46244.

DL..A, DL..K

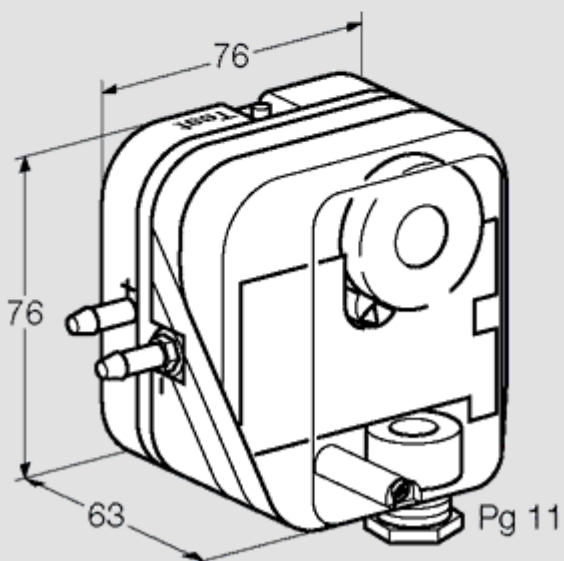
Степень защиты по IEC 529: IP 54.

Кабельный ввод: Pg 11.

Электроподключение: винтовые клеммы



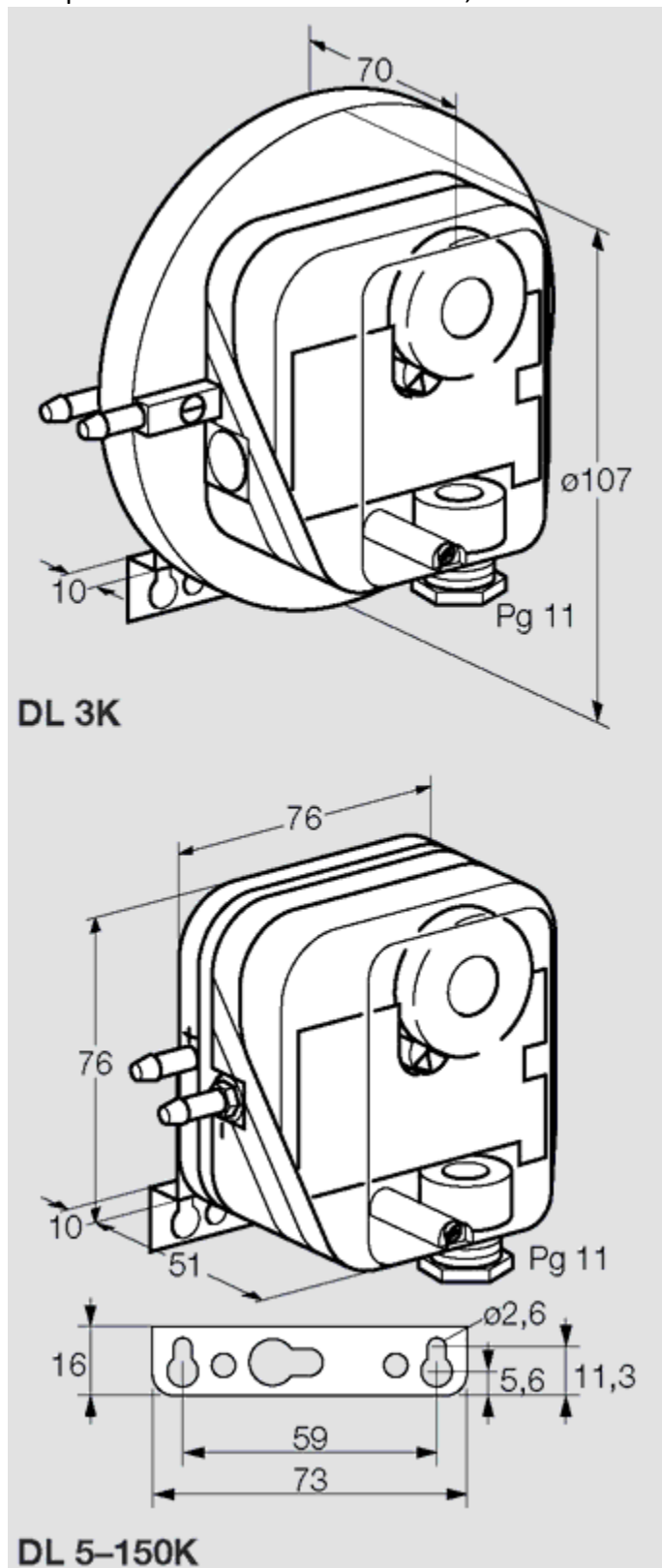
DL 3A



DL 5-150A

Мембранные датчики - реле давления не содержат силикон; микровыключатель с высокой стабильностью включения, минимальная разность давления включения и выключения, чистое замыкание контактов, даже при низком напряжении и силе тока.

Микровыключатель по EN 61058-1, Расстояние между контактами < 3 мм (?).



Примеры применения Kromschroeder DL

Fig. 1 Контроль избыточного давления. Избыточное давление подать на штуцер "+", надмембранная камера должна вентилироваться через штуцер "-".

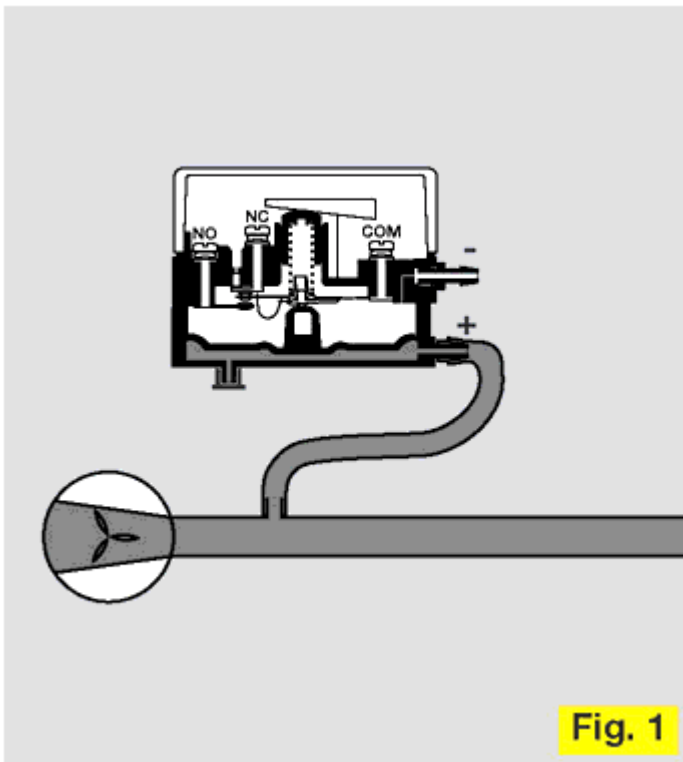


Fig. 1

Fig. 2 Контроль давления разряжения. Давление разряжение подать на штуцер "-", подмембранная камера должна вентилироваться через штуцер "+".

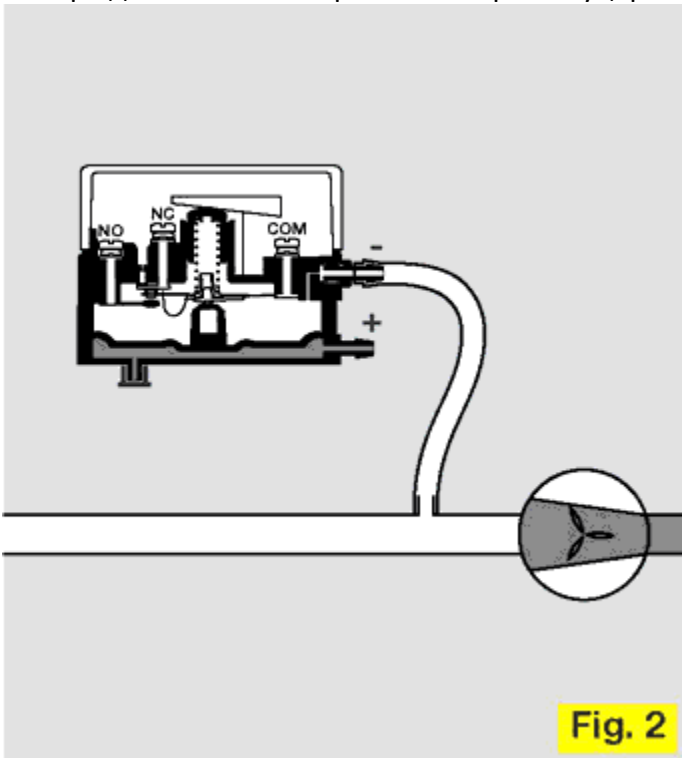


Fig. 2

Fig. 3 Контроль дифференцированного давления

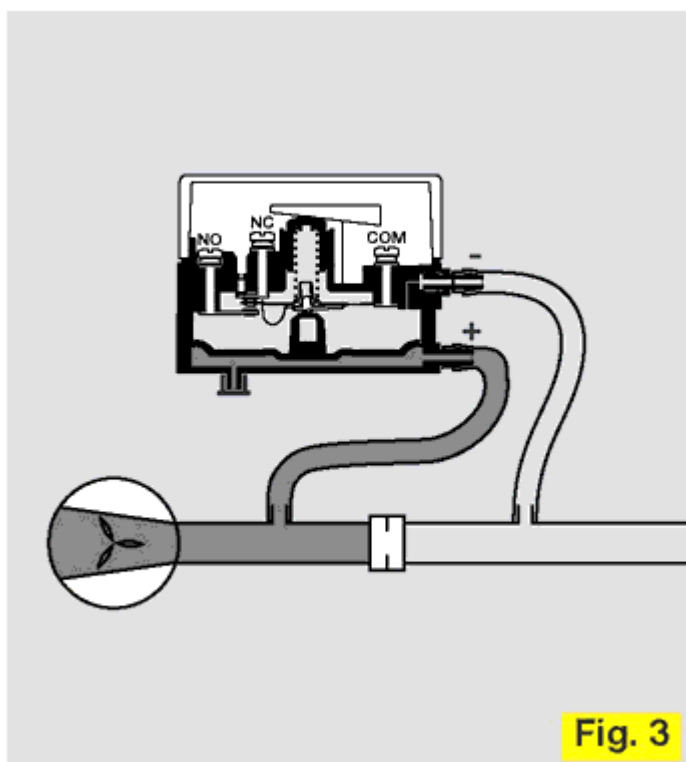


Fig. 3

Большее абсолютное давление подать на штуцер "+", а меньшее на штуцер "-". Надмембранная и подмембранная камеры не должны вентилироваться.

Принцип работы

Датчик срабатывает при понижении или при повышении давления. При этом он активизирует микровыключатель, который имеет нормально замкнутый и разомкнутый контакты. Порог срабатывания устанавливается колёсиком или винтом.

Выходы 1 и 2 под мембраной для избыточного давления, 3 и 4 над мембраной - для разряжения.

При контроле дифференцированного давления необходимо большее абсолютное давление подать на выход 1 или 2 а меньшее абсолютное давление на выход 3 или 4. Свободные выходы необходимо закрыть.

Датчики - реле давления для воздуха DL могут иметь кнопки или штуцеры для контроля работы датчика во время эксплуатации.

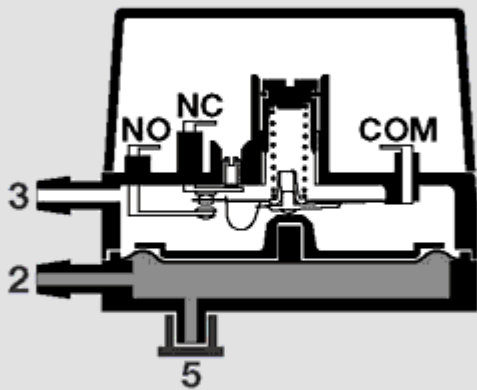


При нажатии одной кнопки (при дифференцированном давлении - обе) или снятии резинового колпачка с контрольного выхода датчик разряжается и срабатывает.

Отличительные признаки DL..E

- Регулируемый уровень давления срабатывания
- Устанавливается регулировочным винтом (без шкалы).
- Электроподключение: плоский разъем AMP 6,3 мм.
- Без контрольной лампочки.

Точки присоединения давления (Fig. 4):



DL..E

Fig. 4

2 избыточное, шланг 4,75 x 1 мм

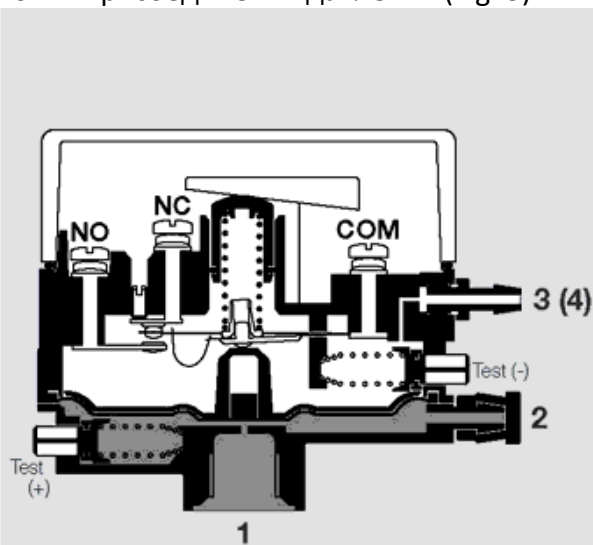
3 разряжение, шланг 4,75 x 1 мм

5 по заказу для DL 5-50E: контрольный выход для избыточного давления, шланг 4,75 x 1 мм

Отличительные признаки DL.. A

- Уровень давления срабатывания устанавливается колёсиком и шкалой. Он отличается от установленного номинального значения макс. на $\pm 15\%$, уменьшается при повышении давления и вертикальном монтажном положении.
- Электроподключение: винтовые клеммы
- DL 5-150A:
Контрольная кнопка для избыточного давления
Контрольная кнопка для давления разряжения и дифференцированного давления

Точки присоединения давления (Fig. 5):



DL..A

Fig. 5

1 Избыточное давление: резьба Rp 1/4

2 Избыточное, шланг 4,75 x 1 мм (с заводским резиновым колпачком).

3 Разряжение, шланг 4,75 x 1 мм

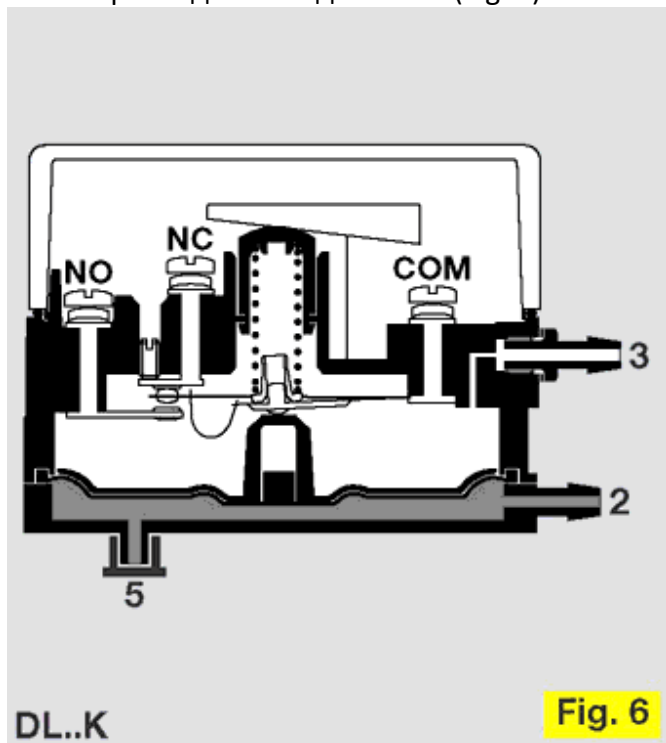
(4) Давление разряжения: резьба

Rp 1/8 при удалении штуцера шланга (для DL 3A по заказу).

Отличительные признаки DL.. K

- Уровень давления срабатывания устанавливается колёсиком и шкалой. Он отличается от установленного номинального значения макс. на $\pm 15\%$, уменьшается при повышении давления и вертикальном монтажном положении.
- Электроподключение: винтовые клеммы.
- Уголок, установлен.

Точки присоединения давления (Fig. 6):

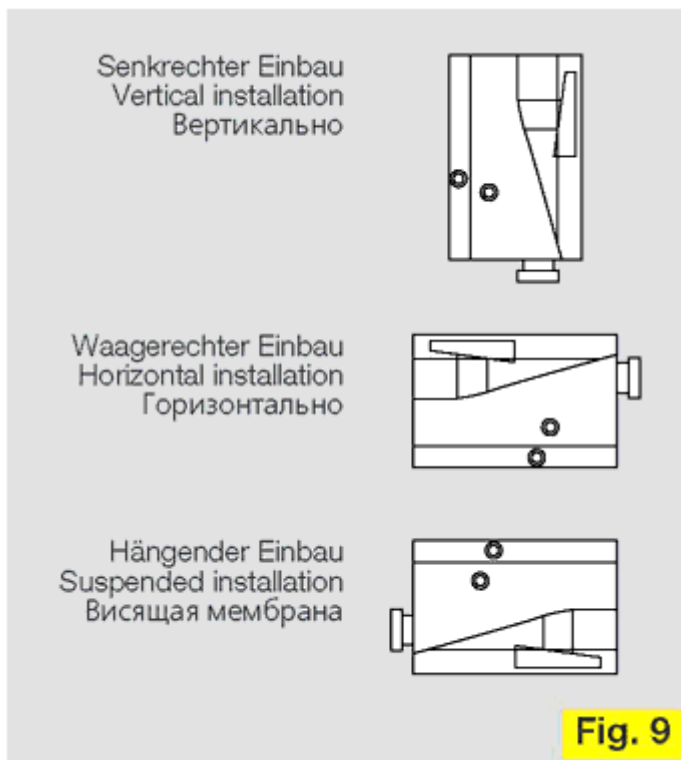


2 Избыточное, шланг 4,75 x 1 мм

3 Разряжение, шланг 4,75 x 1 мм

5 Для DL 5-50K (по заказу): контрольный выход для избыточного давления, шланг 4,75 x 1 мм.

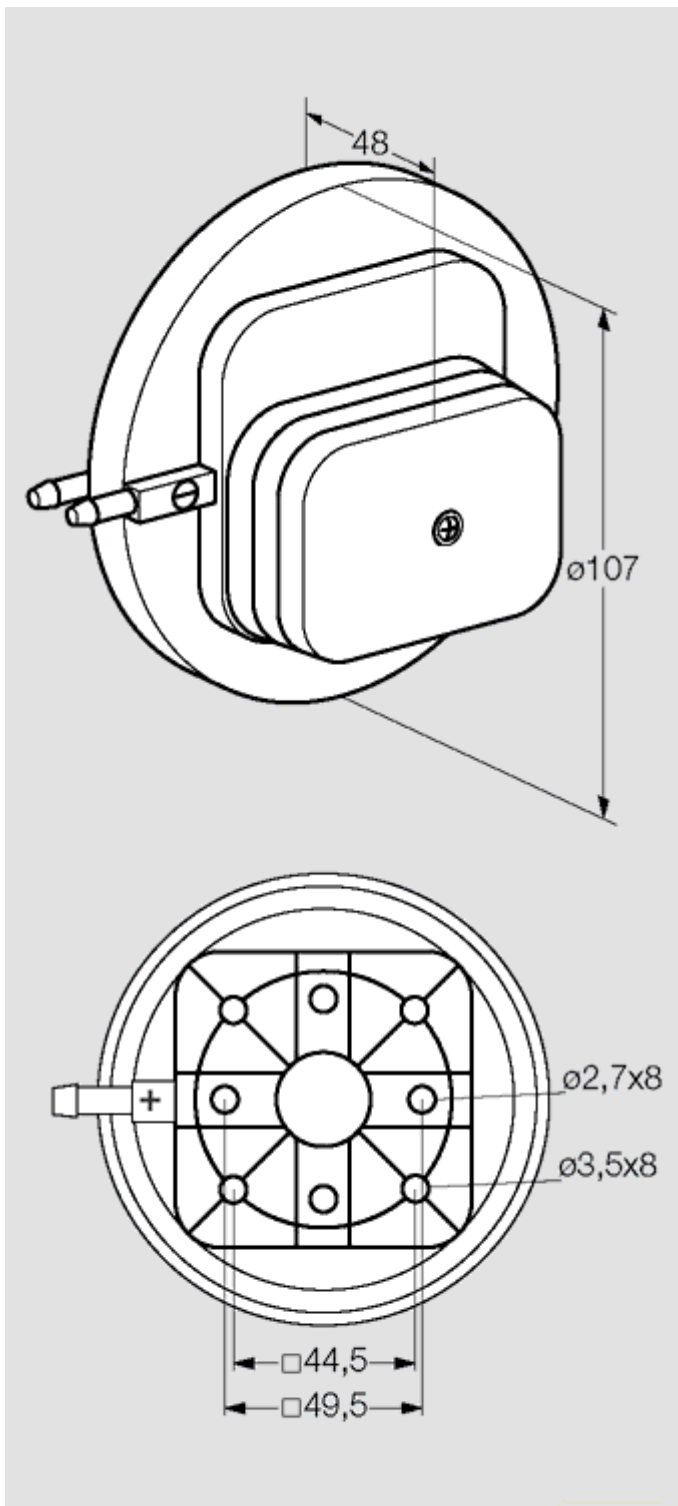
Монтаж Kromschroeder DL



Монтажное положение: произвольно, но предпочтительно с вертикально расположенной мембраной. Уровень давления срабатывания устанавливается на избыточное давление при температуре 20°C и мембрана находится в вертикальном положении. Обусловленное собственным весом мембраны, фактическое давление срабатывания при горизонтальном положении мембраны примерно на 0,2 мбара выше, чем заводское установленное значение. При свисающей мембране (выход 1 сверху), его значение составляет примерно на 0,2 мбара меньше. Если давления срабатывания составляет только примерно 10% от предельного порогового значения, то DL нельзя устанавливать мембраной вниз. При использовании в качестве датчика со специальными требованиями, прибор, если необходимо, должен блокироваться через электровыключение, например через замыкание контактов в контур безопасности.

Замечание по монтажу

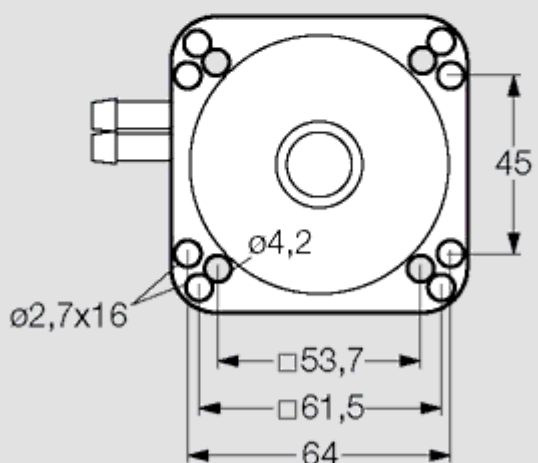
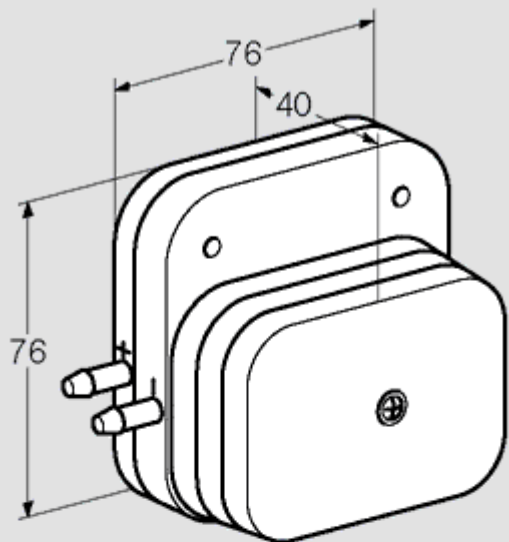
Крепление DL 1-3E снизу (Fig. 7) через:



DL 1-3E

Fig. 7

- 4 отверстия $\varnothing 3,5$ или $\varnothing 2,7$ для самонарезных шурупов $\varnothing 4,3$ или $\varnothing 3,5$, макс. длина 8 мм.
Крепление DL 5-50E снизу (Fig. 8) через:



DL 5-50E

Fig. 8

- 4 отверстия $\varnothing 4,2$ для шурупов M4,
- 8 отверстий $\varnothing 2,7$ для самонарезных шурупов 03,5, макс. длина 16 мм.

Замечания по проектированию

При работе с избыточным давлением DL должен устанавливаться в местах с чистым воздухом, чтобы избежать загрязнения контактов.

Принадлежности. Комплектность Kromschroder DL

Комплектность

● Standard / стандартное исполнение

○ Option / по заказу

	G	нет поставки						P	1	2	A	W
		1	3	T	N	E/C	K					
DL 1E	○	●	-	-	-	-	-	-	-	-	-	○
DL 3E	○	●	-	-	-	-	-	-	-	-	-	○
DL 5E	○	●	-	-	-	-	-	○	-	-	-	○
DL 10E	○	●	-	-	-	-	-	○	-	-	-	○
DL 50E	○	●	-	-	-	-	-	○	-	-	-	○
DL 3A	○	-	●	○	○	○	○	-	-	-	○	○
DL 5A	○	-	●	○	○	○	○	-	●	○	○	○
DL 10A	○	-	●	○	○	○	○	-	●	○	○	○
DL 50A	○	-	●	○	○	○	○	-	●	○	○	○
DL 150A	○	-	●	○	○	○	○	-	●	○	○	○
DL 3K	○	-	●	○	○	○	○	-	-	-	○	●
DL 5K	○	-	●	○	○	○	○	○	-	-	○	●
DL 10K	○	-	●	○	○	○	○	○	-	-	○	●
DL 50K	○	-	●	○	○	○	○	○	-	-	○	●
DL 150K	○	-	●	○	○	○	○	○	-	-	○	●

Пример заказа

DL 5AG-3K1

Принадлежности

Соединительный комплект (Fig. 10) из:



Fig. 10

- Шланг ПВХ, 2м, 4,75 x 1 мм,
- Канальные фланцы 2,
- Угловые штуцеры 2,
- Удлинители 2,
- Шурупы для фланцев 6.

Крепёжный комплект с U и Z - образными уголками (Fig. 11).



Fig. 11

Зелёная контрольная лампочка для DL..A/K (Fig.12) для индикации состояния включения 220/240 В~, 110/120 В~ или 48 В=~/, Светодиод на 24 В=.



Fig. 12

Стандартный разъём по DIN 43650A (устанавливается на DL..A/K), (Fig. 13).



Fig. 13

Кабельная насадка для степени защиты IP 42 для DL..E (Fig. 14), IP 44/54 для DL..E (Fig. 15).



Fig. 14



Fig. 15

Адаптер для крепления (Fig. 16) на электромоторе вентилятора горелки Kromschroeder (где обычно установлены масляный насос или центробежный выключатель).



Fig. 16

Крышка с внешним регулированием (Fig. 17) для установки порога срабатывания без снятия крышки.