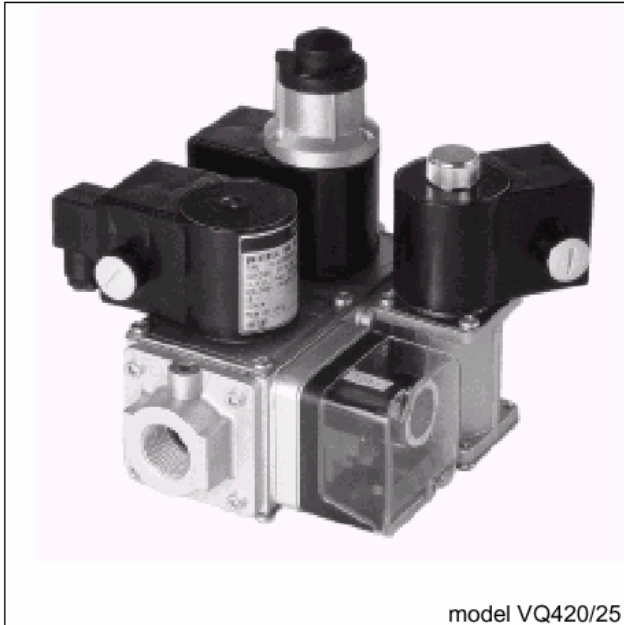


УНИВЕРСАЛЬНЫЕ ГАЗОВЫЕ КЛАПАНЫ Серия VQ400 КОМБИНИРОВАННЫЕ КЛАПАНЫ КЛАССА "А"

РУКОВОДСТВО ПО ПРИМЕНЕНИЮ



model VQ420/25



model VQ440/50

Содержание

ПРИМЕНЕНИЕ.....	1
ОПИСАНИЕ.....	2
ХАРАКТЕРНЫЕ ОСОБЕННОСТИ	2
СПЕЦИФИКАЦИИ.....	3
РАБОЧИЕ ХАРАКТЕРИСТИКИ	5
ГРАФИК ПРОИЗВОДИТЕЛЬНОСТИ.....	6
ЧЕРТЕЖИ С УКАЗАНИЕМ РАЗМЕРОВ	7
УСТАНОВКА.....	9
РЕГУЛИРОВКИ И ОКОНЧАТЕЛЬНАЯ ПРОВЕРКА	10
УСТРОЙСТВО И ПРИНЦИПЫ РАБОТЫ.....	12
Рис. 9. УСТРОЙСТВО КЛАПАНА VQ 420/425.....	12
СТАНДАРТЫ И ОДОБРЕНИЯ	13
ИНФОРМАЦИЯ ДЛЯ ЗАКАЗА.....	14
КОНФИГУРАЦИИ.....	17
КОМБИНИРОВАННЫЕ КЛАПАНЫ СЕРИИ VQ400AA - VQ400AB	18
КОМБИНИРОВАННЫЕ КЛАПАНЫ СЕРИИ VQ400BA - VQ400BB - VQ400BC - VQ400BD.....	19
КОМБИНИРОВАННЫЕ КЛАПАНЫ СЕРИИ VQ400CA - VQ400CB	20
КОМБИНИРОВАННЫЕ КЛАПАНЫ СЕРИИ VQ400DA - VQ400DB - VQ400DC - VQ400DD	21
КОМБИНИРОВАННЫЕ КЛАПАНЫ СЕРИИ VQ400EA - VQ400EB	22
КОМБИНИРОВАННЫЕ КЛАПАНЫ СЕРИИ VQ400FA - VQ400FB - VQ400FC - VQ400FD	23
СМЕННЫЕ ДЕТАЛИ И ВСПОМОГАТЕЛЬНЫЕ УСТРОЙСТВА.....	24

Применение

Предохранительные комбинированные клапаны класса "А" серии VQ 400 используются для управления и регулирования газообразных сред в газовых горелках, газовых котлах, (использующих атмосферный газ), плавильных печах, печах для сжигания газовых отходов и других устройствах, использующих газ. Имеются два варианта комбинированных клапанов: модель VQ 420/25 (размеры труб- 3/4" и 1") и модель VQ 432/40/50 (размеры труб 1 1/4", 1 1/2" и 2"). Технические характеристики и особенности обеих моделей идентичны (если только не будут заданы другие технические характеристики).

Описание

Комбинированные клапаны серии VQ 400 пригодны для управления газообразными средами в устройствах, использующих газ, согласно международным стандартам.

Комбинированные клапаны серии VQ400 удовлетворяют ТУ класса "А" согласно стандарту EN161.

Комбинированные клапаны серии VQ400 имеют прямые фланцевые трубки соединения от 3/4" до 2".

Комбинированные клапаны серии VQ400 оснащены двумя главными клапанами V1 и V2. Предохранительный клапан V1 всегда быстро открывается/закрывается. Второй клапан (V2) может быть либо быстродействующим (с регулированием расхода), или медленно действующим (с регулированием расхода и регулируемым открытием).

На основном корпусе (4) предусмотрены фланцевые соединения для крепления либо:

- внутреннего перепускного клапана для управления пламенем (достижение высокого или низкого пламени)
- внутреннего или внешнего уравнивающего клапана
- выпускного клапана
- реле давления (мин. или макс.)
- системы проверки клапана (VPS)

Эти устройства могут быть установлены в различных положениях на основном корпусе клапана VQ 400.

Характерные особенности

- Комбинированный предохранительный клапан класса "А" для управления газообразными средами в устройствах, использующих газ, в соответствии с международными стандартами.
- Основной корпус с двумя газовыми клапанами в одном седле.
- Внутренний перепускной клапан для управления пламенем (достижение высокого низкого пламени)
- Внутренний или внешний управляющий клапан
- Выпускной клапан
- Возможность установки фланцевых реле давления (мин. и макс.).
- Система проверки клапана (VPS)
- Время закрытия: < 1сек
- Катушки, заменяемые в эксплуатации
- Катушки, подходящие для постоянной энергизации
- Мелкосетчатый фильтр между входным фланцем и основным корпусом.
- Различные точки для штуцеров для измерения давления, имеющиеся на основном корпусе, когда не используются дополнительные клапаны или реле давления.
- Комбинированные клапаны серии VQ 400 имеют измерительные наконечники у фланцев для измерения давления газа на входе и выходе;
- Второй главный клапан, либо с регулятором расхода (быстрое действие), либо с механизмом раскрытия (медленное действие) с регулируемым максимальным расходом и перепадом давления.
- Плата выпрямителя со светодиодами (только для клапанов VQ440/50) для указания энергизации катушки.
- Плата выпрямителя, заменяемые в процессе эксплуатации
- Коннектор согласно DIN43650: штатный для VQ440/50, по желанию для VQ420/25.
- Кабель PG11, штатный для клапана VQ 420/25
- Дополнительный штекер Rp 1/4" на днище предохранительного клапана V1 (по желанию заказчика) для переключателя с индикацией положения "закрыто" (CPI)

Спецификации

Спецификации, описанные в данном разделе, касаются главного газового клапана, перепускного клапана и внутреннего или внешнего управляющего клапана (см. также раздел "Рабочие характеристики", стр. 6).

Модели

VQ 420/25 (DN20 и DN25)

VQ 432/40/50 (DN32, DN40 и DN50)

ПРИМЕЧАНИЕ: Корпус клапана VQ432 идентичен корпусу клапана VQ 440 за исключением различия в фланцах.

Главный газовый объем регулируется 2-м главным клапаном.

Пусковой расход контролируется при медленном раскрытии 2-го главного клапана.

Размеры

См. чертежи с указанием размеров и таблицу на стр.8 и 9.

Размеры труб

основной корпус:

прямые фланцевые входные и выходные соединения $\frac{3}{4}$ ", 1", 1 1/4", 1 1/2" и 2".

перепускной, управляющий и выпускной клапаны: выходная резьба $\frac{3}{4}$ "

(все внутренние трубные резьбы соответствуют стандарту ISO 7-1).

Производительность

основной корпус:

см. графики производительности на стр 7.

перепускной, управляющий и выпускной клапаны на VQ432 и VQ440: как VE4020

перепускной клапан на VQ 450: как VE 4025

(см. графики производительности в руководстве по изделиям серии VE4000)

Максимальное рабочее давление

200 или 360мбар, в зависимости от модели

Соединения

- Штуцеры для измерения давления у входного и выходного фланцев.

- 1/4" штекерное соединение для дополнительного переключателя с индикацией положения "закрыто" в нижней части предохранительного клапана V1.

У основного корпуса (4) предусмотрены фланцевые соединения для крепления либо:

- внутреннего перепускного клапана для управления пламенем (высокого/низкого пламени)

- внутреннего или внешнего управляющего клапана

- выпускного клапана

- реле давления (мин или макс.)

- системы проверки клапана (VPS)

Перепускной клапан (клапан регулирующий высоту пламени)

$\frac{3}{4}$ " двухступенчатый клапан используется у клапанов серии VQ420/425/440

1" двухступенчатый клапан используется у клапанов серии VQ450

Напряжение при кручении и изгибе

Трубные соединения соответствуют группе 2 согласно требованиям EN161

Напряжения источника питания

Линейное напряжение:

220... 240 В пер.тока, 50/60 Гц

200 В пер. ток, 50/60 Гц

100/110 В пер. ток, 50/60Гц

24... 28 В пост.ток

Другие данные по напряжению предоставляются по запросу.

Электрооборудование

Катушки постоянного тока с отдельным выпрямителем в крышке.

Электрические соединения

Трехштырьковый коннектор (штекер DIN):

- стандартный – у главного газового клапана VQ440/450

на заказ – у главного газового клапана VQ 420 /425 и дополнительных клапанов

Диапазон температур окружающей среды

-15... 60°C

Катушечная изоляция (соленоидные клапаны)

Изоляционный материал согласно классу F

Кожух

IP54

IP65 (по желанию заказчика, только для VQ 420/25)

Материал корпуса

алюминиевый сплав, полученный литьем под давлением.

Сетчатый фильтр

сталь AISI303

Закрывающая пружина

сталь AISI 302

Толкатель клапана

хромированная сталь Fe 360B со скольжение на антифрикционном подшипнике

Уплотнения и прокладки

Стойкий к углеводородам
бутадиенакрилонитрильный каучук

Комплекты фланцев

Имеются две различные серии комплектов:

Первая серия комплектов состоит из:

1 фланца с уплотняющей заглушкой или литым штуцером для измерения давления, 1 – уплотнительное кольцо и 4 винта.

Номер С.З.	Размер	Замечания
KTCOMB20	Rp 3/4"	с пробкой
KTCOMB25	Rp 1"	с пробкой
KTCOMB32	Rp1 1/4"	предназначается для корпуса 440 со штуцером
KTCOMB40	Rp1 1/2"	со штуцером
KTCOMB50	Rp 2"	со штуцером

Вторая серия комплектов состоит из: 1 фланец с уплотнительной заглушкой или литым штуцером для измерения давления; 1 сетчатый фильтр, 1 уплотнительное кольцо и 4 винта

Номер С.З.	Размер	Замечания
KTCOMS20	Rp 3/4"	с пробкой
KTCOMS25	Rp 1"	с пробкой
KTCOMS32	Rp1 1/4"	предназначается для корпуса 440 со штуцером
KTCOMS40	Rp1 1/2"	со штуцером
KTCOMS50	Rp 2"	со штуцером

Потребляемая мощность (Вт) для основных клапанов серии VQ400

№ Модели	360 мбар									200 мбар								
	220...240В			100...110В			24...28В			220...240В			100...110В			24...28В		
	V1			V2			V1			V2			V1			V2		
		F	S		F	S		F	S		F	S		F	S		F	S
VQ420Ax(DN20)	14	14	14	14	14	14	17	17	17	14	14	14	14	14	14	17	17	17
VQ425Ax (DN25)	20	20	20	18	18	18	24	24	24	20	20	20	18	18	18	24	24	24
VQ440Ax (DN40)	41	41	41	48	48	48	64	64	64	40	40	40	47	47	47	67	67	67
VQ450Ax (DN50)	60	60	60	65	65	65	67	67	67	41	41	41	48	48	48	64	64	64

Примечание: F – (Fast) Быстро открывающийся клапан
S – (Slow) Медленно открывающийся клапан

Потребляемая мощность (Вт) для дополнительных клапанов серии VQ400

№ Модели	360 мбар						200 мбар					
	220...240В		100...110В		24...28В		220...240В		100...110В		24...28В	
	3/4"	1"	3/4"	1"	3/4"	1"	3/4"	1"	3/4"	1"	3/4"	1"
Бай-пасный кл.	14	20	14	18	17	24	14	20	14	18	17	24
Пилотный кл.	14	-	14	-	17	-	14	-	14	-	17	-
Вентиляц. кл.	14	-	14	-	17	-	14	-	14	-	17	-

Рабочие характеристики

Время открытия

Время открытия рабочего клапана (V1) менее 1 секунды. Второй клапан (V2), перепускной клапан (Vb) и управляющий клапан (V_p) могут быть либо быстро открывающимися (время открытия менее 1 секунды), либо регулироваться на время открытия от 1 до 30 сек при номинальной производительности. Характеристика открытия устанавливается заводом изготовителем примерно в 6 секунд при следующих условиях:

- измеренная при 80% номинальной

производительности

- давление подачи 30 мбар
- номинальное напряжение
- 20°C
- падение давления 2,5 мбар
- нет перепада давления

В связи с влиянием окружающей температуры (-15... 60°C) регулируемое время открытия 6 сек, измеренное при 80% регулируемого расхода может

варьироваться в пределах \pm 4 сек.

Время закрытия (V1, V2, Vb и V_p) менее 4 секунд для всех 4 клапанов

Максимальная рабочая частота

1 цикл в минуту

Рабочий цикл

Катушка, подходящая для постоянной энергизации.

Диапазон рабочих напряжений.

Комбинированный газовый клапан будет удовлетворительно работать при номинальном давлении в диапазоне 85%-110%.

Расчетный ресурс

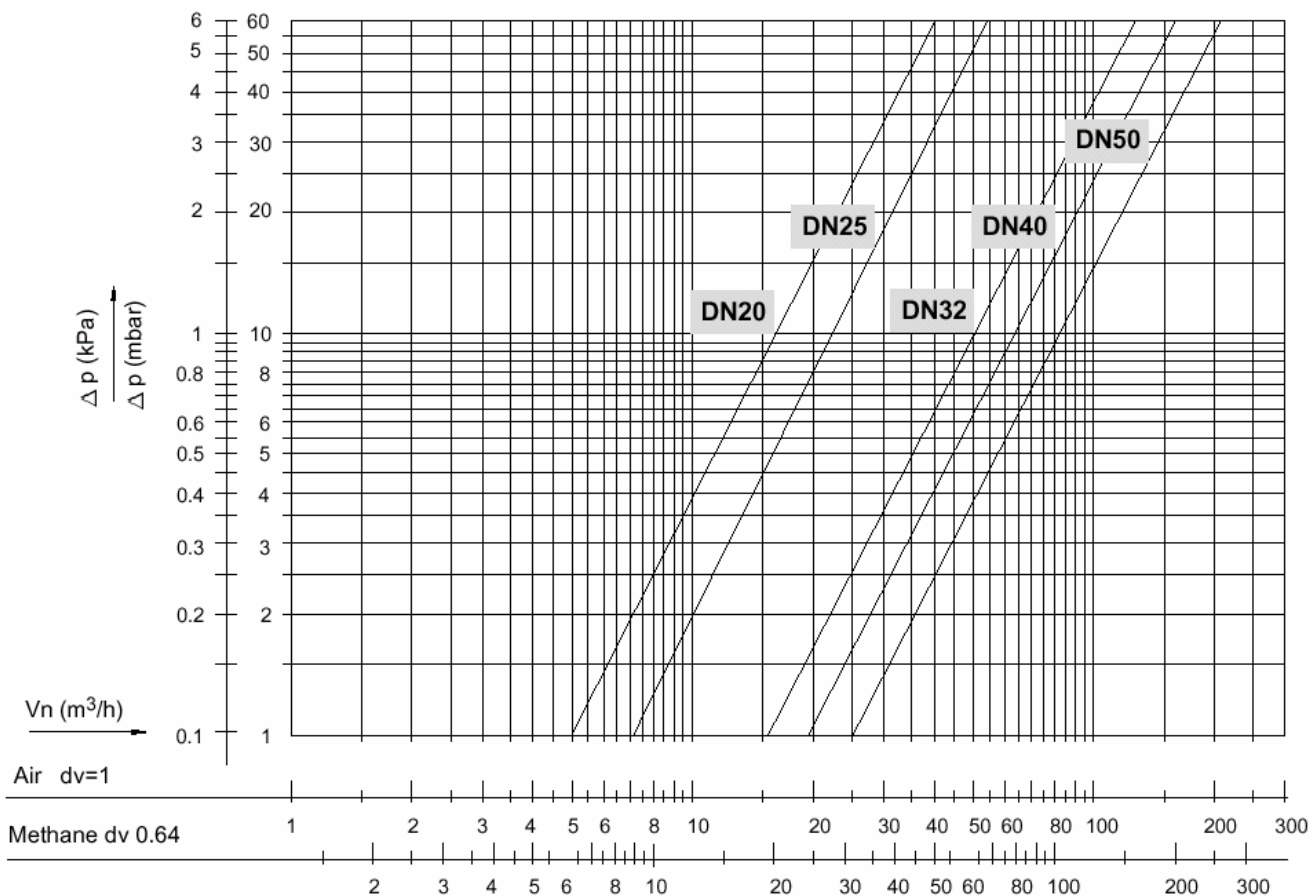
Модель	Число циклов
VQ420AA	600000
VQ425AA	600000
VQ440AA	300000
VQ450AA	300000

График производительности

График производительности комбинированных газовых клапанов

Таблица 1. Производительность в м³/ч воздуха при Dp=2,5мбар

3/4" DN 20	1" DN 25	1 1/4" DN 32	1 1/2" DN 40	2" DN 50
8	11	25	31	40



Чертежи с указанием размеров

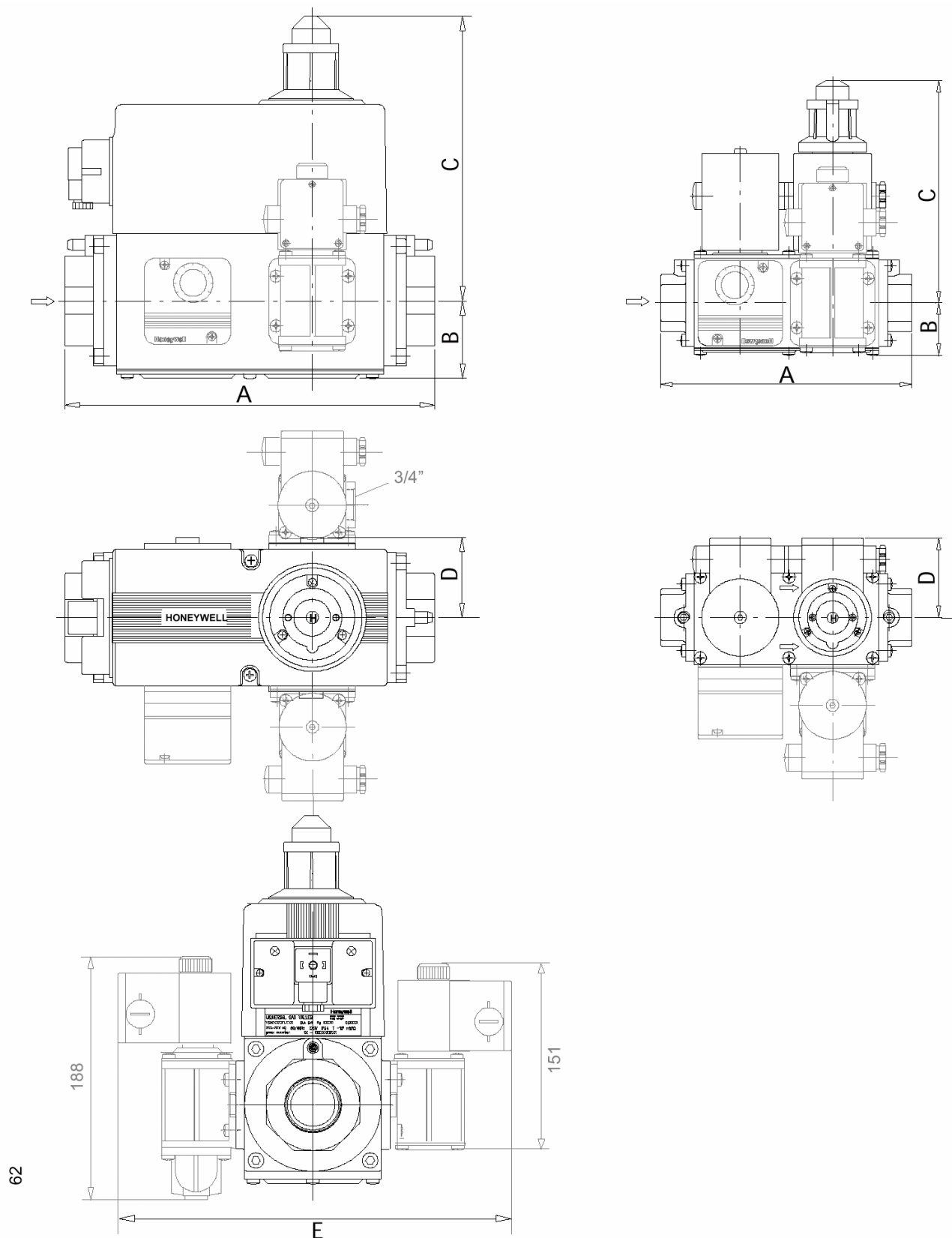


Таблица 2 Размеры для клапанов серии vq400 (смотрите также установочный чертеж)

Модель	Соедин. (дюймы)	Габаритные размеры (мм)					Вес (кг)	
		A	B	C		D		E
				быстрый	медлен.			
VQ420ax	3/4	204	42,5	111,5	157,5	60	108	3,5
VQ420Bx-Cx-Ex	3/4	204	42,5	112	157	60	177	4,8
VQ420Dx-Fx	3/4	204	42,5	112	157	60	247	6,1
VQ425Ax	1	204	42,5	135,5	181,5	64,5	108	5,0
VQ425 Bx-Cx-Ex	1	204	42,5	136	181	64,5	177	6,3
VQ425Dx-Fx	1	204	42,5	136	181	64,5	247	7,6
VQ440ax	1 1/2	297	62	174	228	63,5	119	10,7
VQ440Bx-Cx-Ex	1 1/2	297	62	174	228	63,5	209	11,9
VQ440Dx-Fx	1 1/2	297	62	174	174	63,5	300	13,5
VQ450ax	2	297	62	174(184)	228(238)	63,5	119	12,1
VQ450Bx-Cx-Ex	2	297	62	174(184)	228(238)	63,5	209	14,1
VQ450Dx-Fx	2	297	62	174(184)	228(238)	63,5	300	16,4

вариант для (...) 360 мбар

ПРИМЕЧАНИЕ: Наружные размеры клапанов серии VQ432 идентичны клапанам серии VQ440.50

Установка

ВНИМАНИЕ

1. Внимательно прочтите данные инструкции. Несоблюдение инструкций может привести к повреждению изделия или стать причиной возникновения опасной ситуации.
2. Проверьте параметры, указанные в инструкциях и на изделии, чтобы убедиться, что изделие подходит для вашего применения.
3. Установка должна выполняться только квалифицированным персоналом.
4. Выполните тщательную проверку после завершения установки.



ПРЕДУПРЕЖДЕНИЕ

- Выключите подачу газа перед установкой
- Отсоедините электропитание от привода клапана перед началом установки во избежание поражения электрическим током и повреждения оборудования
- Не снимайте уплотнение над входом и выходом клапана, пока он не будет готов для подсоединения к трубопроводу.
- Клапан должен быть установлен таким образом, чтобы стрелка на клапане указывала на направление потока газа (давление газа помогает закрывать клапан).

Положение установки клапана

Газовый клапан может быть установлен в положение $\pm 90^\circ$ от вертикали

Размещение клапана

Расстояние между газовым клапаном и стеной/землей должно быть не менее 30 см.

Подсоединение газопровода

1. Проследите, чтобы во время установки грязь не попала в газовый клапан
2. Снимите фланцы с клапана
3. Используйте прочный конусообразный патрубок с резьбой согласно ISO 7-1 или новую должным образом расширенную и отшлифованную трубу.
4. Примените умеренное количество многокомпонентной смазки для резьбы только для патрубка, оставив две концевые резьбы без смазки, в качестве альтернативы может быть использована лента из тефлона PTFE.
5. Навинтите фланец на трубы.
6. Убедитесь, что входной и выходной фланцы находятся на одной линии и достаточно отделены друг от друга, чтобы можно было установить клапан между фланцами, не повредив уплотнительное кольцо.
7. Вставьте уплотнительное кольцо. Если необходимо, смажьте его немного консистентной смазкой, чтобы оно встало на свое место.
8. Установите газовый клапан между фланцами, используя болты для каждого фланца.
9. Подведите электрические соединения, как указано в разделе "Электрические соединения".



ПРЕДУПРЕЖДЕНИЕ

Испытания на плотность затяжки после монтажа

- Побрызгайте все трубные соединения и уплотнения достаточным количеством аэрозоля, выявляющего газопотечки.
- Запустите устройство и проверьте его на наличие пузырьков. Если в трубном соединении обнаружена утечка, переделайте соединение заново. Утечки в уплотнениях могут быть устранены путем затяжки крепежных винтов. В ином случае, замените газовый клапан.

Электрические соединения



ПРЕДУПРЕЖДЕНИЕ

- Отключить электропитание перед тем, как начнете выполнять электросоединения
- Вся электропроводка должна соответствовать местным нормам и правилам.

Используйте проводник, который может выдерживать температуру окружающей среды до 105°C . Для электрических соединений имеется электрический механизм включения/выключения (ON/OFF) с клеммной колодкой.

Проводка

Следуйте инструкциям изготовителя устройства. См. рис. 3, где дана схема соединения клапанов VQ400.

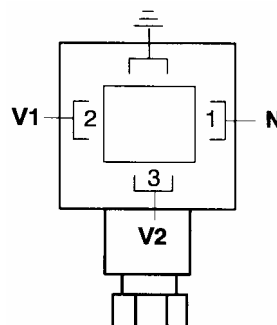


Рис. 3 Трехштырьковая вилка согласно стандарту ISO 4400

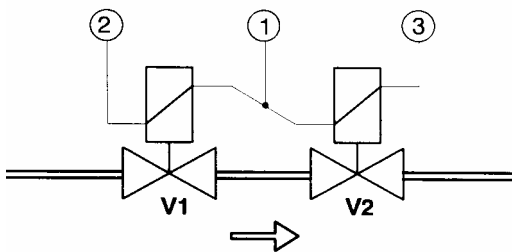


Рис.4 Схема соединения клапанов серии VQ 400

Регулировки и окончательная проверка

Процедуры, описанные в этом разделе, касаются регулировок главного газового клапана, управляющего клапана и перепускного клапана. Для получения информации о регулировке дополнительных устройств (например реле давления) - см. соответствующую инструкцию по изделию в пакете инструкций.

ПРЕДУПРЕЖДЕНИЕ

- Регулировки должны выполняться только квалифицированным персоналом
- Чтобы обеспечить надежное закрытие клапанов, необходимо, чтобы напряжение на клеммах электромеханизмов было понижено до 0 В.

Быстрое открывание 2го главного клапана, управляющего клапана и перепускного клапана

Регулировка расхода (см. рис.5)

1. Снимите колпачковую гайку с верха катушки.
2. Поместите ключ в регулировочную гайку.
3. Поверните ключ против часовой стрелки, чтобы уменьшить расход.
4. Поставьте колпачковую гайку на место.

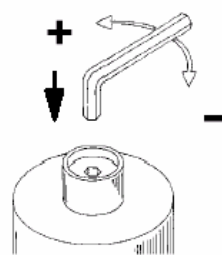


Fig. 5.

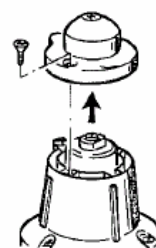


Fig. 6.

Медленное открывание 2го главного клапана, управляющего клапана и перепускного клапана

Можно отрегулировать следующие характеристики:

- расход
- перепад давлений
- скорость открывания

ВНИМАНИЕ

Чтобы обеспечить удовлетворительную регулировку клапана, падения давления в клапане должно составлять не менее 10% от давления в линии нагнетания или 2,5 мбар.

Регулирование расхода (Рис.6 и 7)

1. Снимите колпачок с катушки, ослабив оба винта
2. Поместите гаечный ключ на регулировочную шестигранную гайку
3. Поверните гаечный ключ против часовой стрелки, чтобы увеличить расход, или по часовой стрелке, чтобы уменьшить расход.
4. Поставьте колпачок на верх катушки.

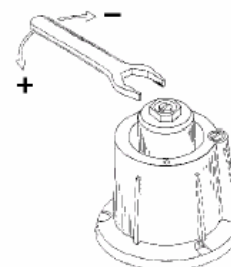


Fig. 7.

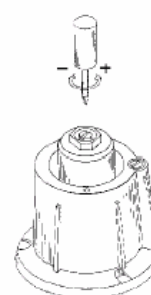


Fig. 8.



Fig. 9.

Регулировка перепада давлений (рис. 8)

1. Снимите колпачок с верха катушки, ослабив оба винта.
2. Поместите отвертку в щель крепежного винта, расположенного в центре клапана
3. Поверните отвертку против часовой стрелки для увеличения перепада давлений или по часовой стрелке, чтобы уменьшить перепад давления
4. Поставьте колпачок обратно на верх катушки

Регулировка скорости открывания (рис. 9)

1. Снимите колпачок с верха катушки, ослабив оба винта.
2. Поместите отвертку в щель крепежного винта, расположенного центре.
3. Поверните отвертку против часовой стрелки, чтобы увеличить скорость открывания, и следовательно время до полного открытия уменьшиться.
4. Поверните отвертку по часовой стрелке, чтобы уменьшить скорость открывания, и следовательно время до полного открытия увеличиться.
5. Поставьте колпачок обратно на верх катушки

Окончательная проверка установки

Введите устройство в действие после любой регулировки и наблюдайте несколько полных циклов за его работой, чтобы убедиться, что все элементы горелки функционируют нормально.

На рис. 8 показана схема открытия.

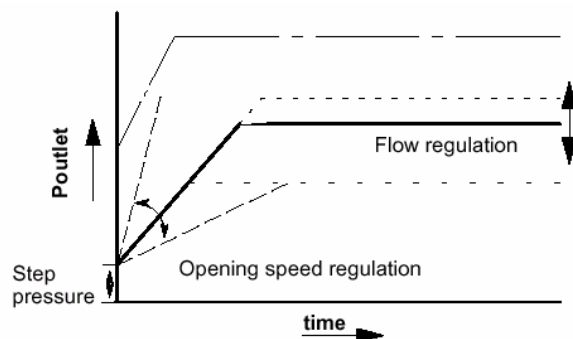


Fig. 10. Characterized opening.

Устройство и принципы работы

Комбинированные газовые клапаны VQ 400 представляют собой 2 предохранительных отсечных клапана класса "А".

Клапан открывается при включении непосредственно соединенного с ним механизма ON/OFF.

Механизм ON/OFF состоит из катушки и стопорной втулки. Внутри втулки имеется толкатель, который, двигаясь вверх/вниз, открывает или закрывает клапан.

Толкатель скользит на двух антифрикционных подшипниках.

Регулирование расхода выполняется путем регулировки величины хода толкателя.

Сетчатый фильтр изготовлен из стали AISI 303 и расположен между входным фланцем и основным корпусом.

Пружина закрытия клапана изготовлена из стали AISI 302

Уплотнения и прокладки выполнены из стойкого к углеводородам бутадиенакрилонитрильного каучука согласно стандартам DIN 3535 и EN 291.

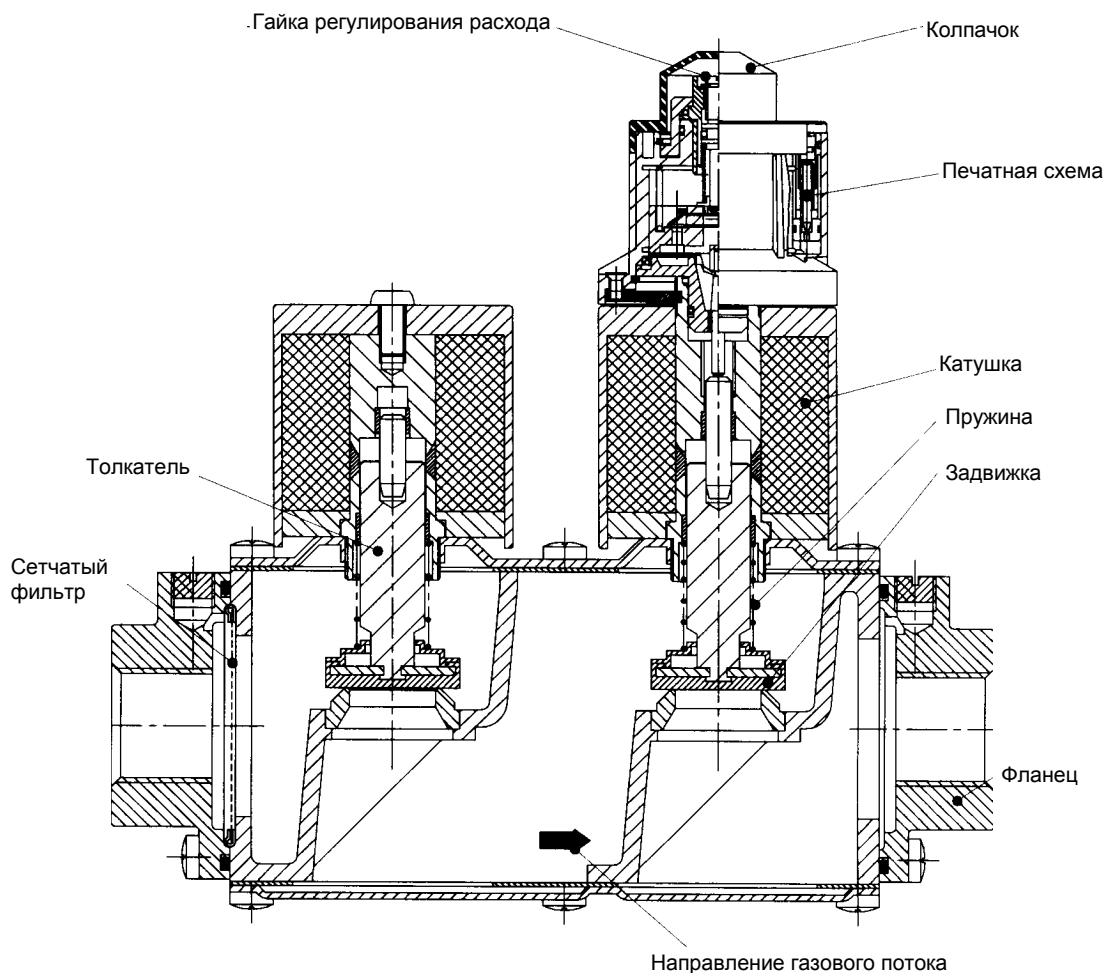


Рис. 11. Устройство клапана VQ 420/425

Стандарты и одобрения

Стандарты

Комбинированные клапаны серии VQ400 сконструированы в соответствии с европейским стандартом EN161.

Предохранительный отсечной клапан удовлетворяет требованиям класса "А".

Комбинированный клапан удовлетворяет наивысшим требованиям, предъявляемым к напряжению при изгибе.

В отношении электробезопасности комбинированные клапаны серии VQ400 могут быть использованы в устройствах, соответствующих европейскому стандарту для электробытовых приборов EN 60335, а так же могут иметь промышленное применение.

Комбинированные клапаны серии VQ400 также удовлетворяют всем стандартам по электромагнитной совместимости для промышленных и непромышленных устройств.

Одобрения

Комбинированные клапаны серия VQ400 класса "А" соответствуют следующим директивам ЕС:

- Директива для газового оборудования (90/396/ЕЕС)
- PIN:CE-0063AR1520
- Директива по низкому напряжению (73/23/ЕЕС)
- Директива по электромагнитной совместимости (89/336/ ЕЕС)

Тот факт, что комбинированные газовые клапаны серии VQ400 сертифицированы в соответствии с европейским стандартом EN161, означает, что эта серия удовлетворяет более жестким требованиям, чем требования, указанные в директивах, и, следовательно, удовлетворяет требованиям, действующим в странах ЕС и ЕАСТ. Более подробная информация приведен в списке одобрений.

Регистрационный номер, определенный для каждого номера С.3. (спецификация заказа), указан на бирке.

Информация для заказа

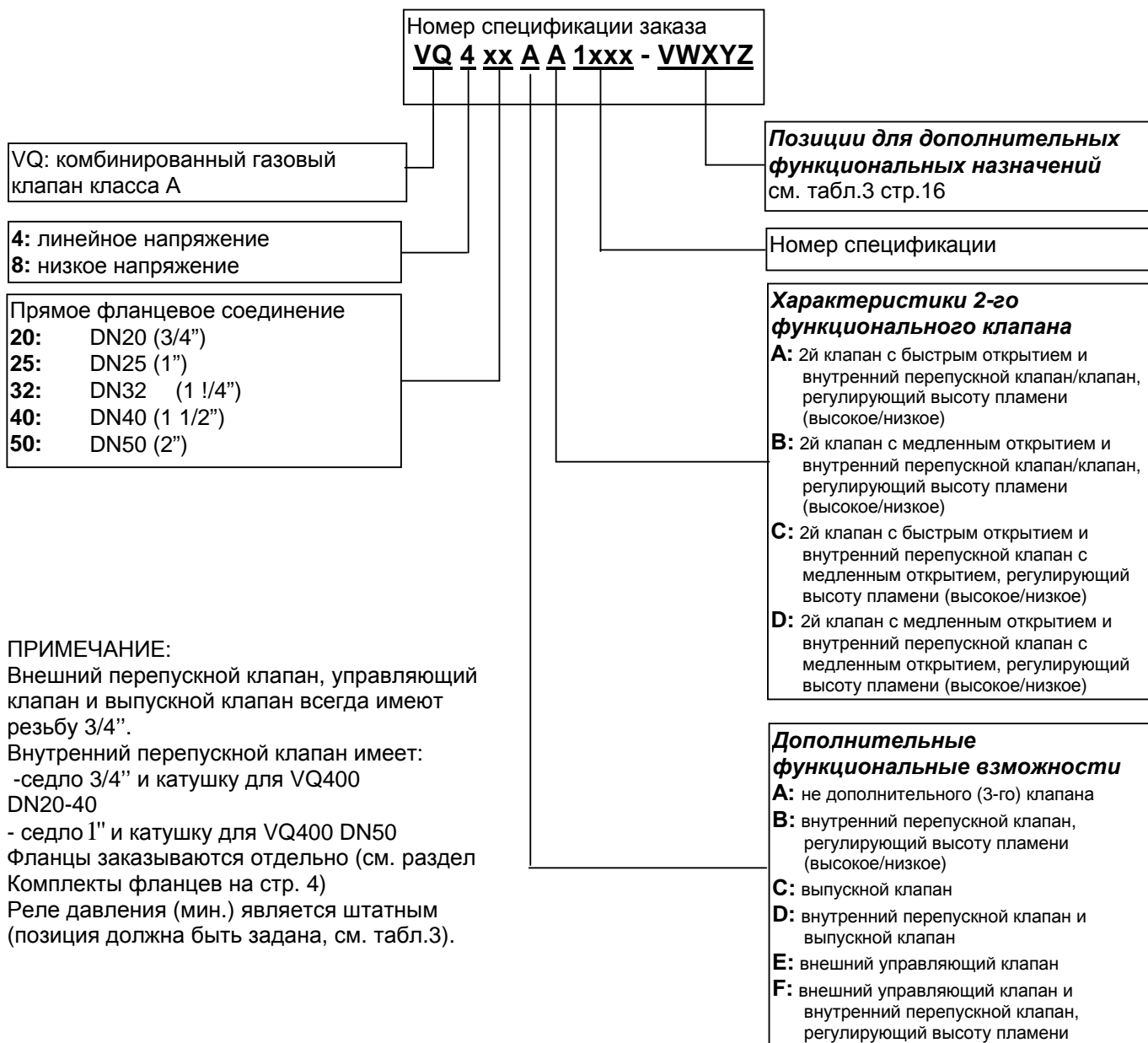


Рис.12. Информация о подаче заказа на комбинированные клапаны серии VQ400

Как выбрать клапан

Стандартные комбинированные клапаны серия VQ 400 оборудованы двумя главными клапанами V1, V2. Предохранительный клапан V1 всегда с быстрым открыванием/закрыванием. Второй клапан V2 может быть либо с быстрым открыванием/закрыванием,

(регулированием расхода), либо с медленным (с регулированием расхода и регулируемым открытием).

На главном корпусе (4) предусмотрены фланцевые соединения для установки либо реле давления (мин. или макс.), перепускного клапана, внешнего управляющего клапана, выпускного клапана, либо СПК + реле давления. Эти клапаны для дополнительных функциональных назначений могут быть установлены в различных положениях на главном корпусе клапана VQ400. Эти позиции обозначены буквенным кодом за номером С.З.(спецификация заказа).

Пользуясь приведенной ниже таблицей, вы сможете составить свой собственный выполненный на заказ комбинированный клапан, который будет отвечать вашим требованиям.

Пример подачи заказа

После того как, вы выбрали размер и клапаны для дополнительных функциональных возможностей и их характеристики, определитесь с позициями дополнительных клапанов (см. таблицу 3).

Например вы хотите заказать комбинированный клапан серии VQ400 со следующими спецификациями: 1" соединение, 2-ой клапан - медленный, реле давления (мин.) в позиции V и перепускной клапан - в позиции Y.

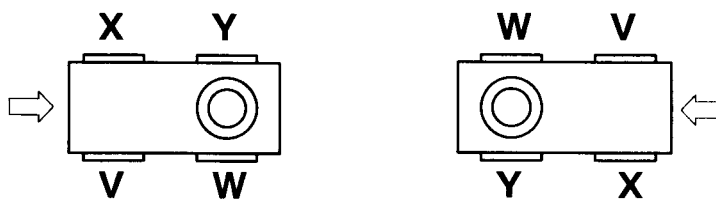
Из рис. 10 вы находите номер С.З. (спецификации заказа) VQ 425 AB1009. Затем, пользуясь таблицей 3, определите код за номером С.З., начиная с позиции V и заканчивая позицией Z. Для позиций, которыми вы не пользуетесь, поместите 0 (заглушка). В нашем примере код за номером С.З. - 1003.

ТАБЛИЦА 3. Позиции клапанов с дополнительными функциями для клапанов серии VQ400

VQ425AB1009-VWXYZ

Номер С.З.

Спецификация
позиции

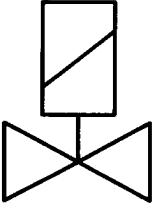

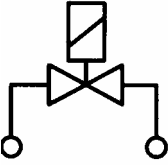

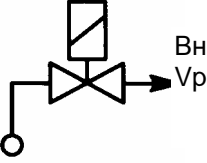

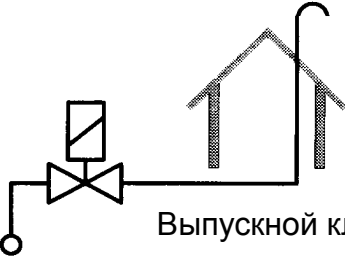


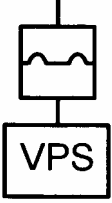


Тип	Код	Позиции			
		V	W	X	Y
Вставки	0
С6058А Мин.	1	.		.	
С6058А Макс.	2		.		.
Перепускной клапан	3		.		.
Внешний управляющий клапан	4		.		.
Внутренний управляющий клапан	5		.		.
Выпускной клапан	6		.		.
А4021А + С6058А	7	.		.	

ПРИМЕЧАНИЕ: Для изделий, выпускаемых по специальным заказам, таких как кабельная разводка и др., код присваивается изготовителем.

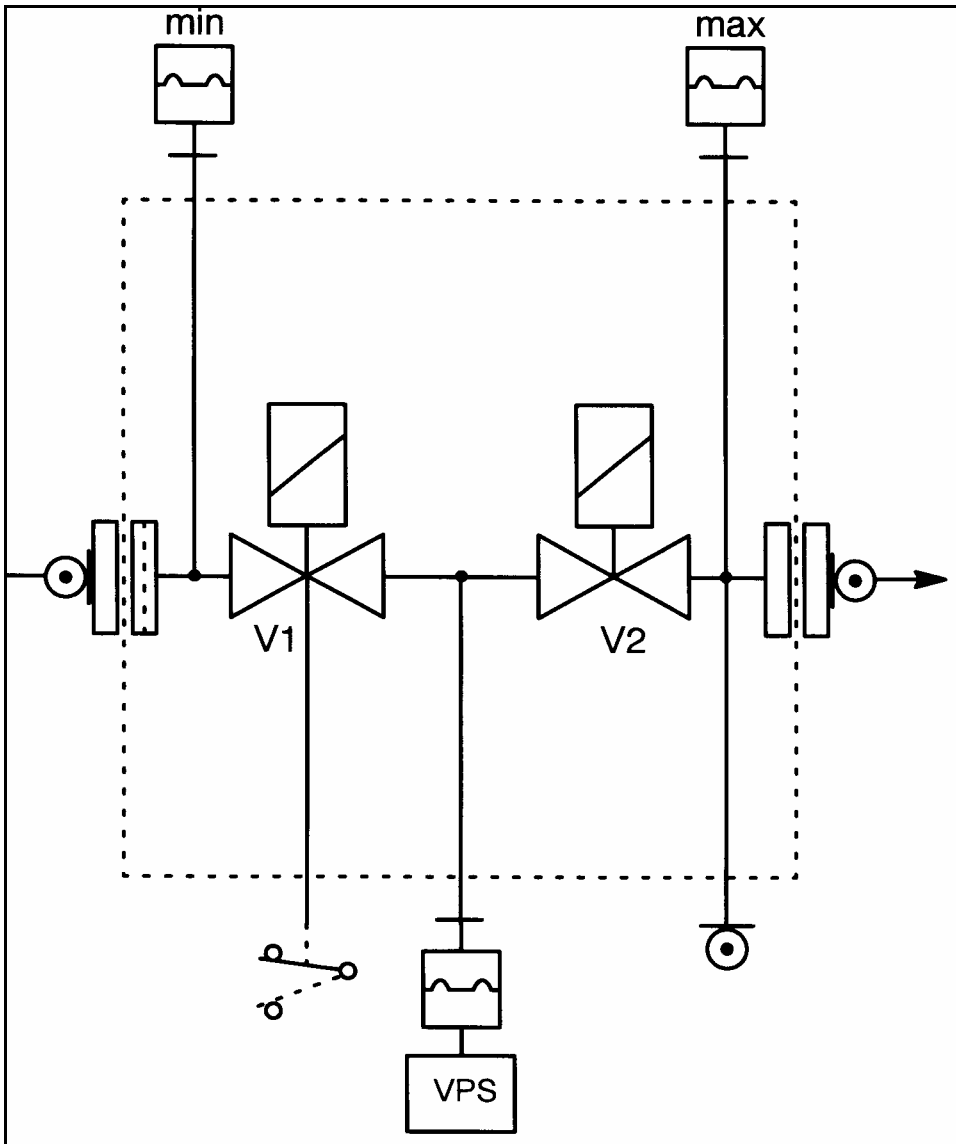
КОНФИГУРАЦИИ

Символы и сокращения

 <p>Главный клапан V1 - V2</p>	 <p>Переключатель с индикацией положения "закрыто" (CPI)</p>
 <p>Внутренний перепускной клапан, регулирующий высоту пламени Vb</p>	 <p>Щтуцер для измерения давления</p>
 <p>Внешний управляющий клапан Vp</p>	 <p>Фланец со штуцером для измерения давления</p>
 <p>Выпускной клапан Vv</p>	 <p>Сетчатый фильтр на входе</p>
 <p>Реле давления (мин. или макс.)</p>	
 <p>Система проверки клапана (VPS)</p>	

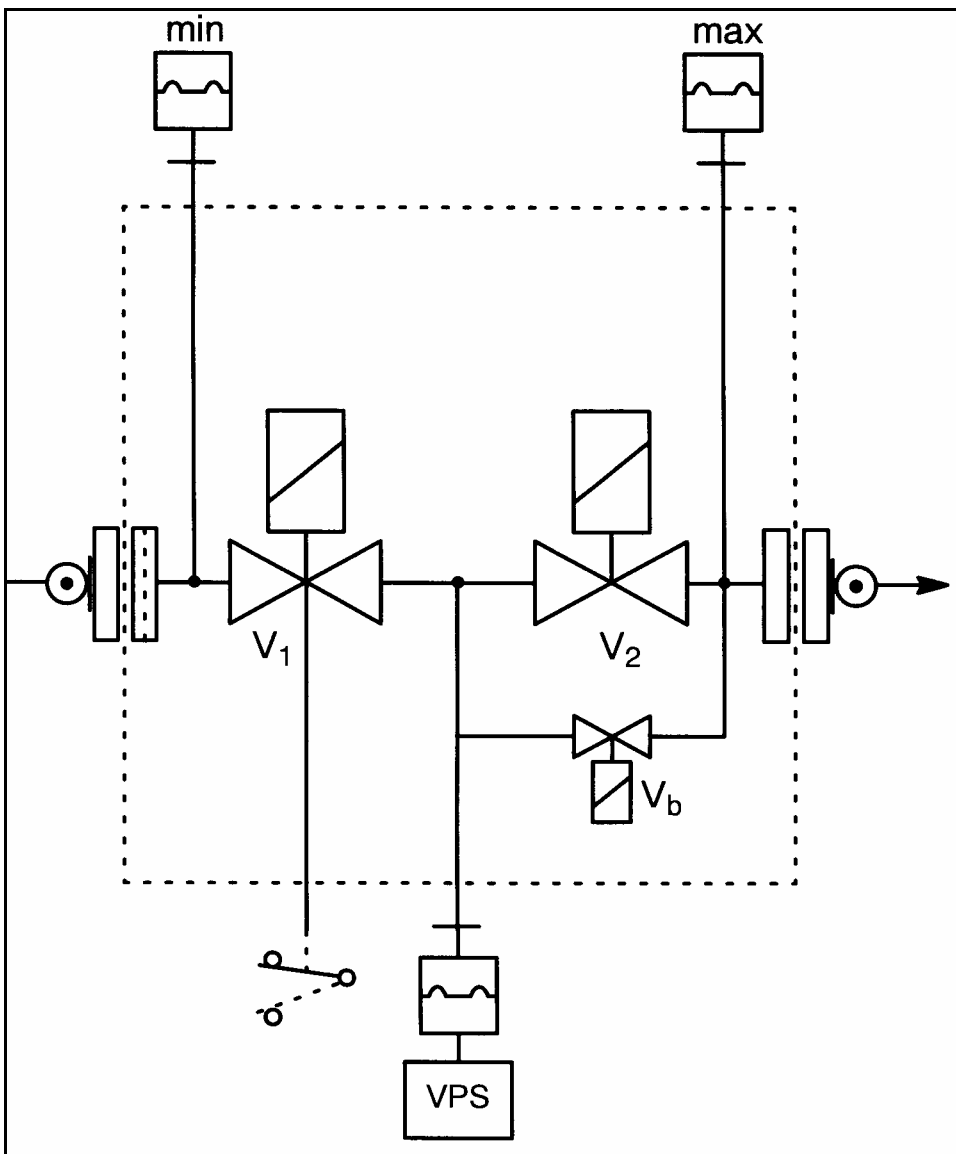
Комбинированные клапаны серии VQ400AA - VQ400AB

Буквенные обозначения	Характеристики		
	V1	V2	Vb
AA	Быстрый	Быстрый	-
AB	Быстрый	Быстрый	-



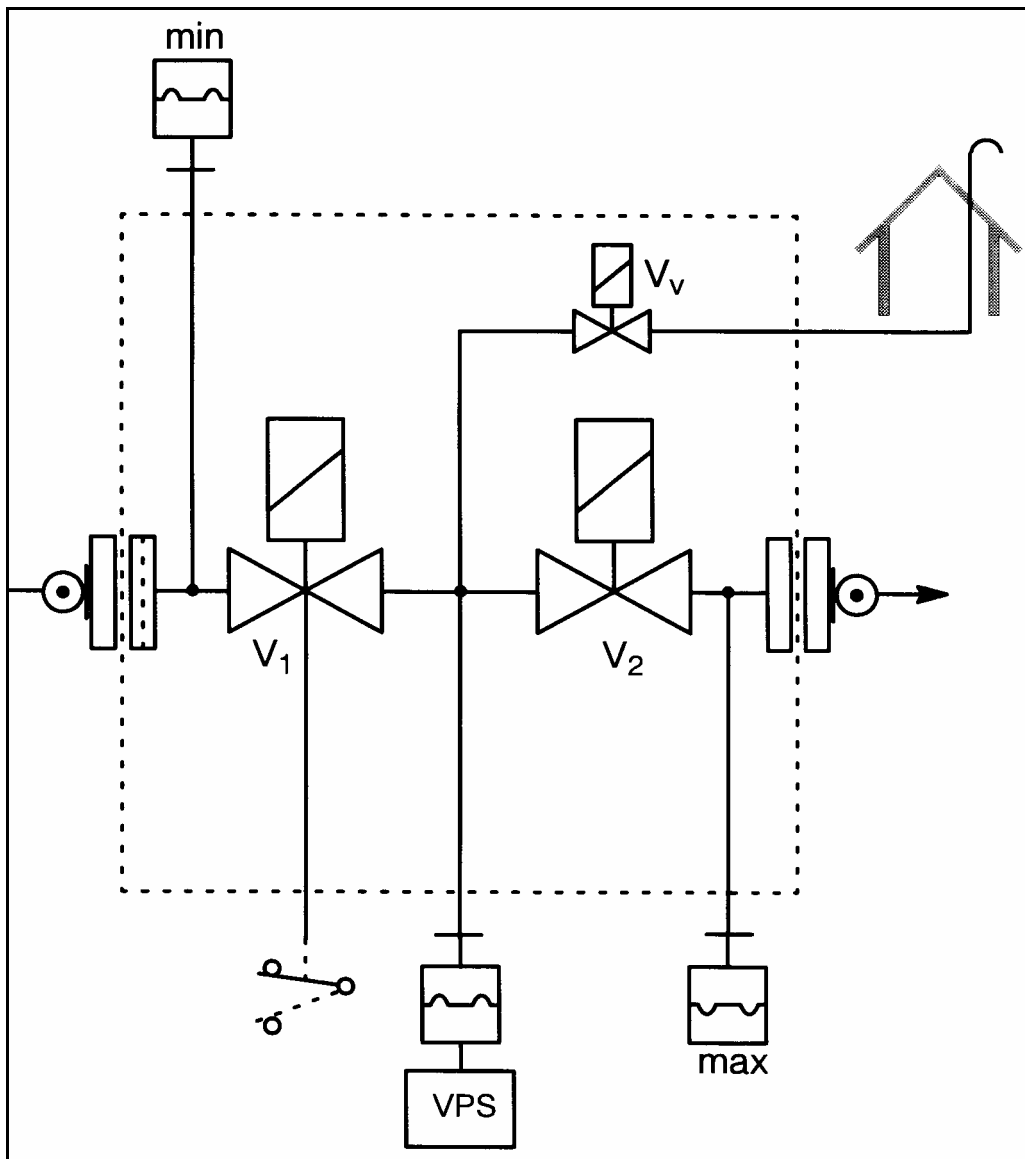
Комбинированные клапаны серии VQ400BA - VQ400BB - VQ400BC - VQ400BD

Буквенные обозначения	Характеристики		
	V1	V2	Vb
BA	Быстрый	Быстрый	Быстрый
BB	Быстрый	Медленный	Быстрый
BC	Быстрый	Быстрый	Медленный
BD	Быстрый	Медленный	Медленный



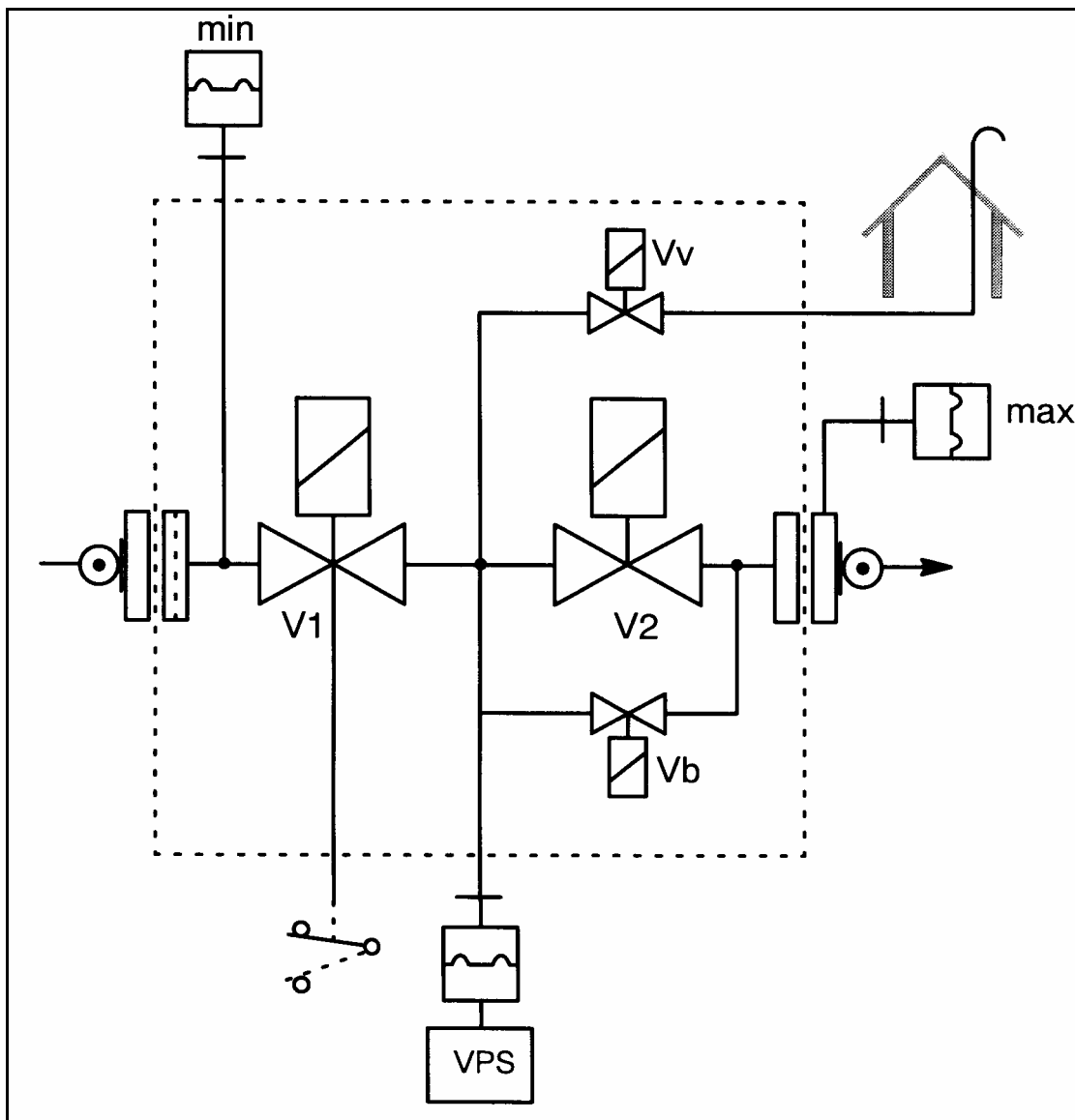
Комбинированные клапаны серии VQ400CA - VQ400CB

Буквенные обозначения	Характеристики		
	V1	V2	Vb
CA	Быстрый	Быстрый	-
CB	Быстрый	Медленный	-



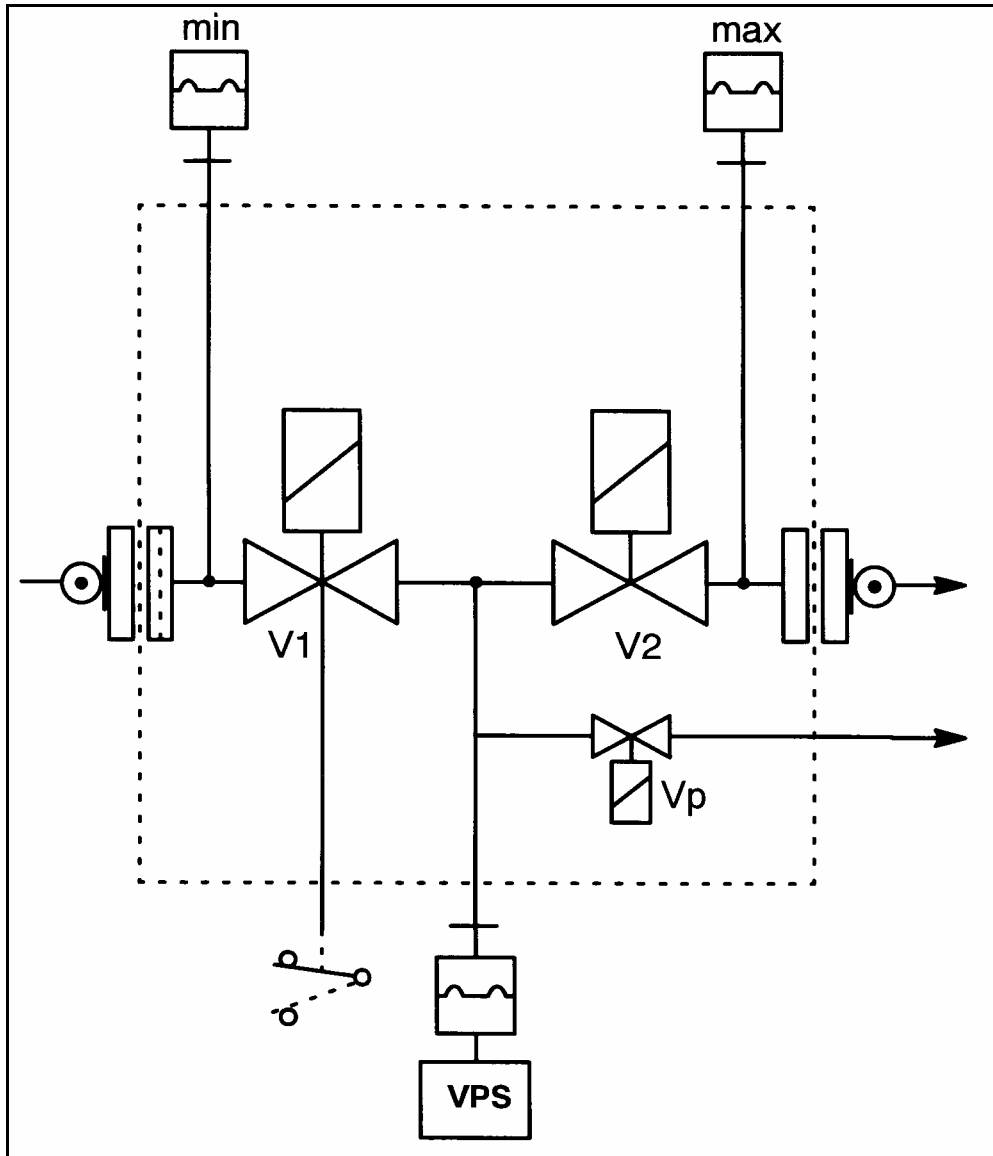
Комбинированные клапаны серии VQ400DA - VQ400DB - VQ400DC - VQ400DD

Буквенные обозначения	Характеристики		
	V1	V2	Vb
DA	Быстрый	Быстрый	Быстрый
DB	Быстрый	Быстрый	Быстрый
DC	Быстрый	Быстрый	Медленный
DD	Быстрый	Медленный	Медленный



Комбинированные клапаны серии VQ400EA - VQ400EB

Буквенные обозначения	Характеристики		
	V1	V2	Vb
EA	Быстрый	Быстрый	-
EB	Быстрый	Медленный	-



Комбинированные клапаны серии VQ400FA - VQ400FB - VQ400FC - VQ400FD

Буквенные обозначения	Характеристики		
	V1	V2	Vb
FA	Быстрый	Быстрый	Быстрый
FB	Быстрый	Медленный	Быстрый
FC	Быстрый	Быстрый	Медленный
FD	Быстрый	Медленный	Медленный

