

**Запасные части**  
**Жидкотопливный**  
**насос**

**Spare parts list**  
**Oil pump**

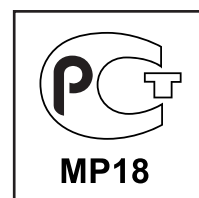


**A2L**

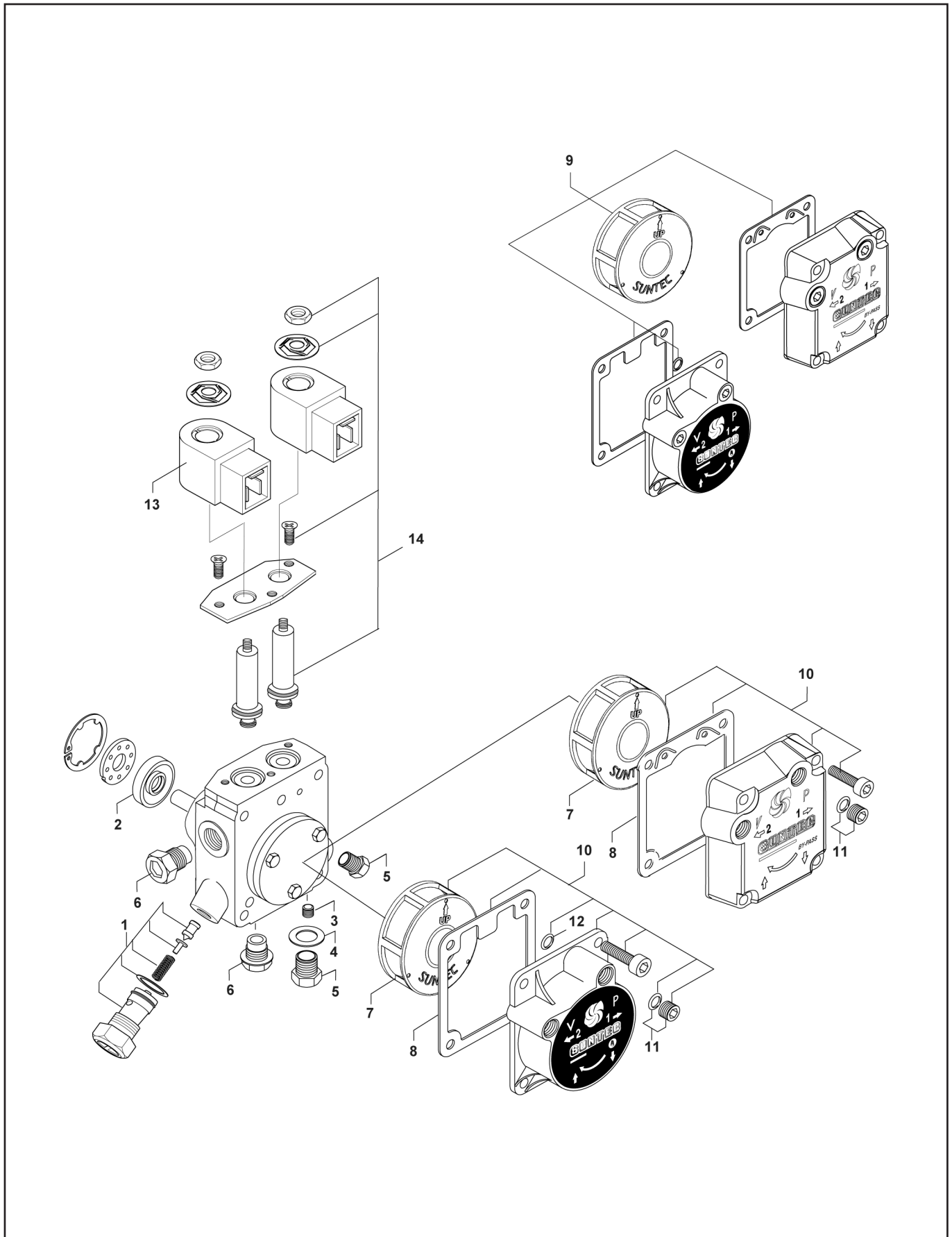


**Технические данные .....DOC133057**

**Инструкция по эксплуатации .....DOC133756**



# Запасные части Насос A2L



## Запасные части Насос A2L

Поз.	Наименование	Description	Арт. №
1	Регулятор давления в комплекте 5 - 25 бар	Pressure regulator kit 5 -25 bars	991414
2	Сальник (манжетное уплотнение + защитный конус)	Shaft seal kit (lip seal + protective cone)	991552
3	Заглушка байпасной линии	By-pass plug	3779071
4	Прокладка G $\frac{1}{4}$ " G $\frac{1}{8}$ "	Gasket G $\frac{1}{4}$ " G $\frac{1}{8}$ "	3779201 3779261
5	Стальная заглушка G $\frac{1}{4}$ " G $\frac{1}{8}$ " (без шайбы)	Steel plug G $\frac{1}{4}$ " G $\frac{1}{8}$ " (without washer)	3779191 3779835
6	Пластиковая заглушка G $\frac{1}{4}$ " G $\frac{1}{8}$ "	Plastic plug G $\frac{1}{4}$ " G $\frac{1}{8}$ "	3729744TR 3773569TR
7	Сетчатый фильтр	Filter	см. инф. лист № 4-12 (014)
8	Прокладка крышки	Caver gasket	см. инф. лист № 4-10 (010)
9	Комплект "прокладка крышки + сетчатый фильтр + кольцевая прокладка"	"Cover gasket + filter + O-Ring" kit	991533
10	Комплект "крышка + прокладка крышки + сетчатый фильтр"	"Cover + cover gasket + filter" kit	см. инф. лист № 4-13 (016)
11	Заглушка порта датчика давления или вакуума	Pressure gauge port or vacuum gauge port screw	3713843
12	Кольцевая прокладка	O-Ring	3773590
13	Электромагнитная катушка 220-240В, 50/60 Гц 110-120В, 50/60 Гц 24В, 50/60 Гц	Coil 220-240V, 50/60 Hz 110-120V, 50/60 Hz 24V, 50/60 Hz	3713798SAV 3713824 3713823
14	Электромагнитный клапан в сборе	Tube assembly	см. инф. лист № 4-11 (011)