

**Запасные части  
Жидкотопливный  
насос**

**Spare parts list  
Oil pump**



**E 1001  
E 1069  
E 1070**



**Технические данные E 1001.....DOC133487**

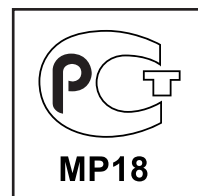
**Инструкция по эксплуатации E 1001....DOC133795**

**Технические данные E 1069.....DOC133488**

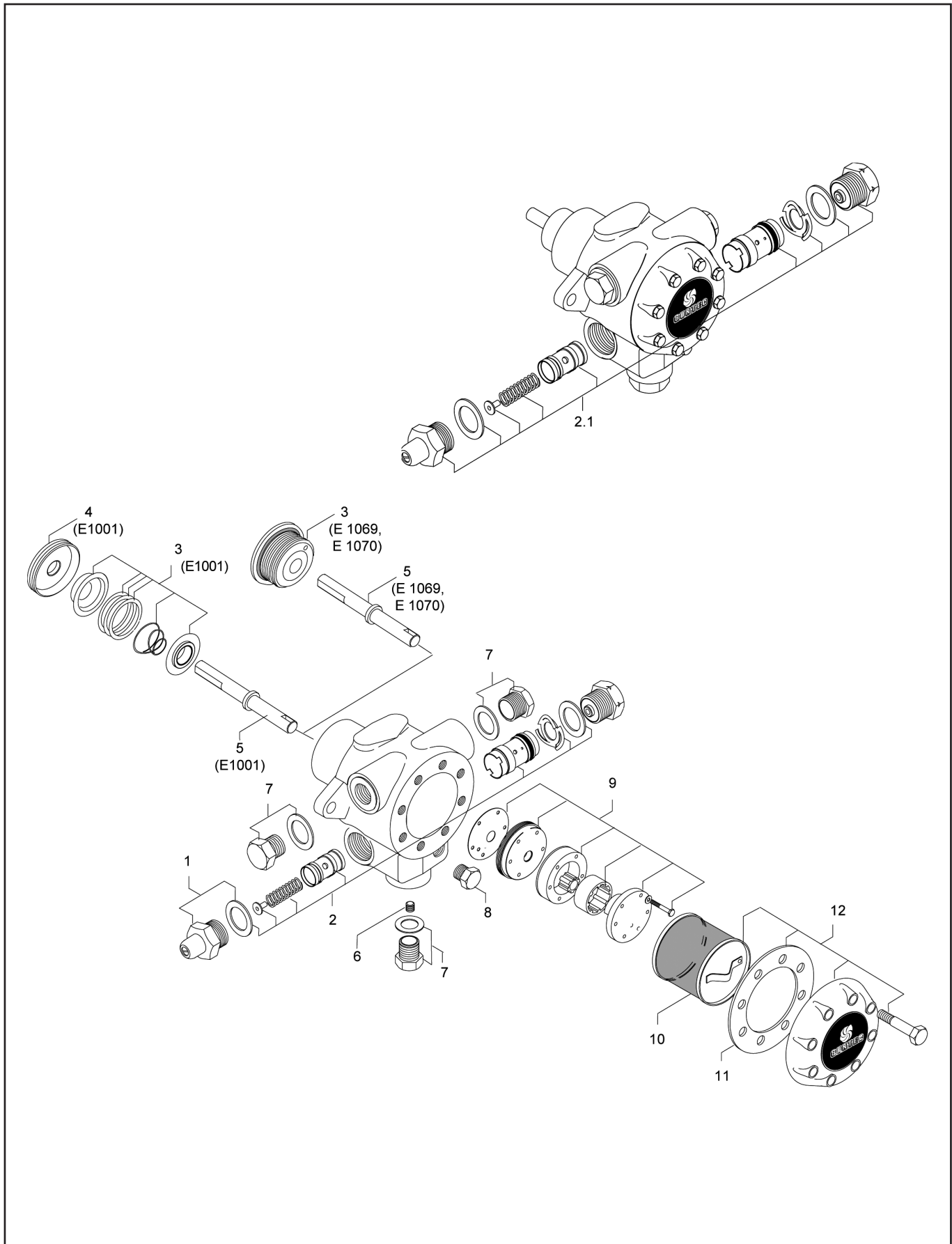
**Инструкция по эксплуатации E 1069 ....DOC133796**

**Технические данные E 1070.....DOC133495**

**Инструкция по эксплуатации E 1070 ....DOC133796**



# Запасные части: насосы E 1001 / E 1069 / E 1070



## Запасные части: насосы E 1001 / E 1069 / E 1070

Поз.	Наименование	Description	Арт. №
1	Муфта, регулирующая давление, в сборе	Pressure adjusting plug assembly	993003
2	Регулятор давления в комплекте 14 - 30 бар	Pressure regulator kit 14 - 30 bars	991412
2.1	Регулятор низкого давления в комплекте 1,4 - 2,8 бар (незапирающий) 2,8 - 5,6 бар (незапирающий)	Low pressure regulator kit 1,4 - 2,8 bars (no cut-off) 2,8 - 5,6 bars (no cut-off)	993004 993005
3	Сальник в комплекте E 1001 E 1069/1070	Shaft seal kit E 1001 E 1069/1070	993473 132632
4	E 1001 колпак уплотнения	E 1001 seal cap	100031
5	Вал E 4            1001            модификация 5/6 1069/1070       модификация 5/6/7  E 6            1001            модификация 5 1001            модификация 6 1069/1070       модификация 5 1069/1070       модификация 6/7  E 7            1001            модификация 5 1069/1070       модификация 5/7	Shaft E 4            1001            rev. 5/6 1069/1070       rev. 5/6/7  E 6            1001            rev. 5 1001            rev. 6 1069/1070       rev. 5 1069/1070       rev. 6/7  E 7            1001            rev. 5 1069/1070       rev. 5/7	136009 136010  133647 136012 993010 136013  133647 993010
6	Заглушка байпасной линии	By-pass plug	24800
7	Заглушка G½" с шайбой	G½" plug and washer	993001
8	G⅜" стальная заглушка (без шайбы)	G⅜" steel plug (without washer)	3779835
9	Шестерёнчатый механизм в комплекте	Gear kit	не доступен
10	Сетчатый фильтр "С" "N"	Filter "С" "N"	134423 134433
11	Прокладка крышки	Caver gasket	135803
13	E1001 комплект крышки, прокладки крышки и сетчатого фильтра	E 1001 "cover + cover gasket + filter" kit	991470
*	E 1001 специальный ключ для монтажа сальника	E 1001 spanner wrench for shaft seal	27005