

Диапазон давлений, гистерезис переключений

DG..C (заводская настройка)

Тип	Диапазон настройки [мбар]	Гистерезис переключений [мбар]
DG 15	3 - 15	0,7 - 1,5
DG 35	5 - 35	1 - 2
DG 110	30 - 110	3 - 8
DG 250	70 - 250	0,8 - 1,5
DG 360	100 - 360	6 - 15

DG..VCT (настройка с помощью ручного колесика)

Тип	Диапазон настройки** [“WC]	Гистерезис переключений [“WC]
DG 17	0,8 - 6,8	0,3 - 0,7
DG 40	2 - 16	0,4 - 0,8
DG 110	12 - 44	1,2 - 3,2
DG 300	40 - 120	2,4 - 6

** Значение шкалы устанавливается на точку включения.

DG..VC (настройка с помощью ручного колесика)

Тип	Диапазон настройки* [мбар]	Гистерезис переключений [мбар]
DG 17	2 - 17	0,7 - 1,7
DG 30	8 - 30	1 - 2
DG 40	5 - 40	1 - 2
DG 45	10 - 45	1 - 2,5
DG 60	10 - 60	1 - 2,5
DG 110	30 - 110	3 - 8
DG 150	40 - 150	4 - 8
DG 300	100 - 300	6 - 15

* Значение шкалы устанавливается на точку включения.

Применение Kromschroder DG..C

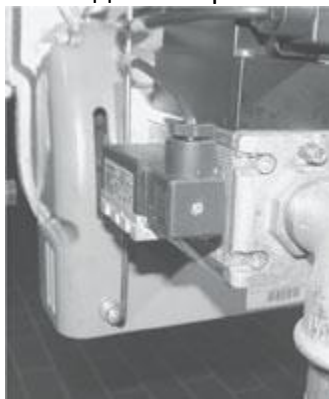
Для контроля давления при его повышении или понижении. При отклонении контролируемого давления от допустимых значений микропереключатель размыкает или замыкает контакт. DG..C

контролирует минимальное или максимальное давление в газопроводах. Точка срабатывания DG..VC может быть установлена с помощью колесика с лимбом. Датчики применяются для отопительных котлов, которые могут работать как на природном, так и на сжиженном газе. DG..C легко монтируются. Возможны следующие варианты присоединения: с помощью наружного конического резьбового соединения, с нанесённым в соответствии с нормами не затвердевающим уплотнителем; с уплотнением по поверхности корпуса для стыкового присоединения на компактных блоках типа CG 10; с внутренним резьбовым присоединением при замене прибора на газовой линии.

В случае сдвоенного датчика DG..VC минимальная и максимальная уставки могут быть установлены двумя колесиками с лимбами, например, для обеспечения защиты системы от слишком высокого и слишком низкого давления. В этом случае для контроля давления требуется только одно газовое присоединение. Электроподключение может быть только с одной стороны.



Своенный датчик давления газа DG.../VC на электромагнитном клапане VG DG...C для контроля входного давления в котлах

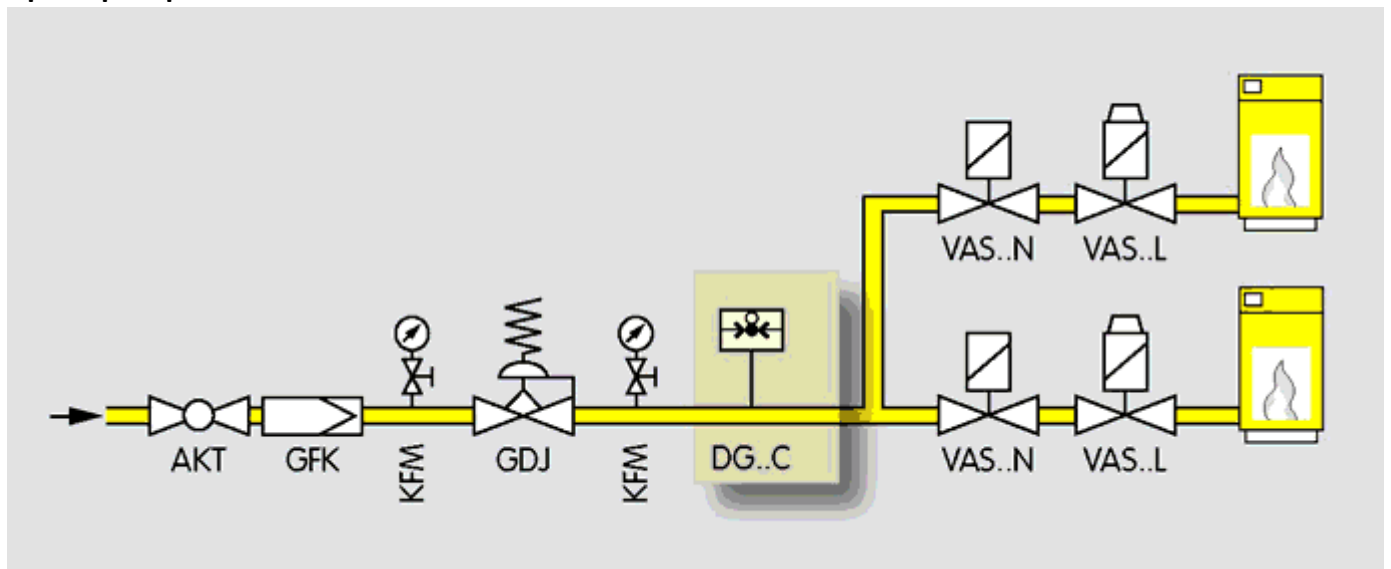


Компактная конструкция для монтажа в стесненных условиях, например на valVario

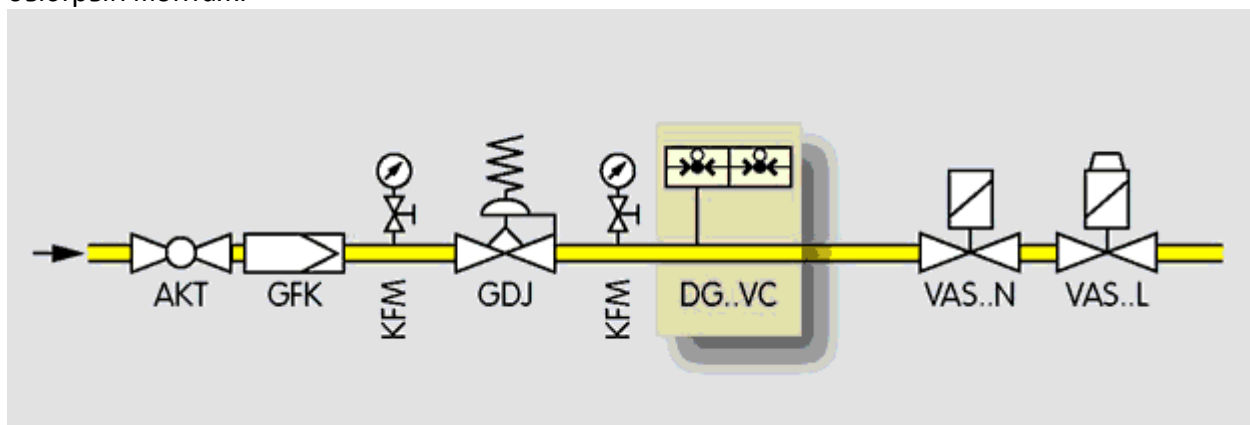




Контроль входного давления в котлах большой мощности
Примеры применения Kromschroder DG..C

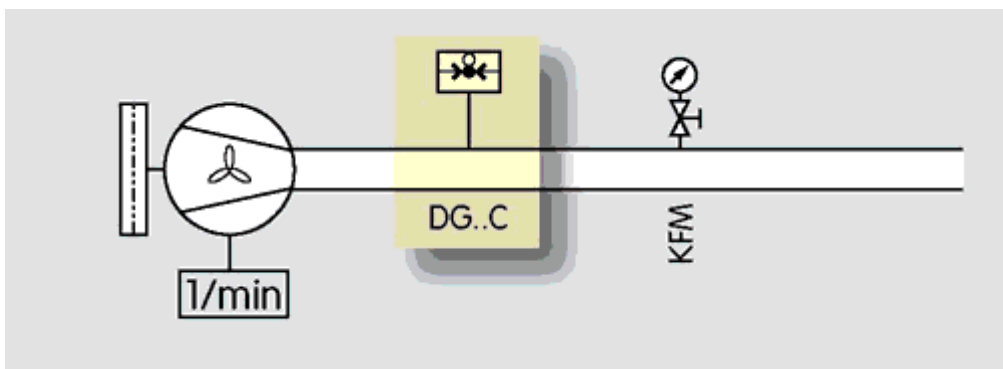


Нагревательные котлы DG..C для контроля минимального или максимального входного давления газа на котлах большой мощности. Заводская установка точки срабатывания, наружное резьбовое присоединение с нанесённым уплотнителем и 4-х полюсный штекер обеспечивают простой и быстрый монтаж.

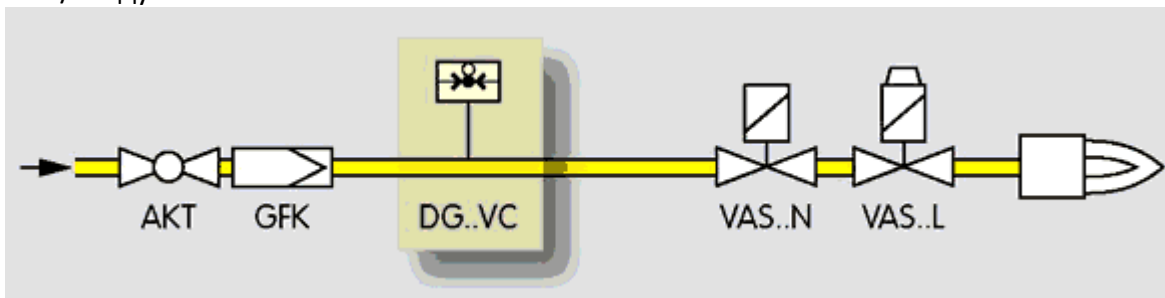


Защита от низкого или высокого давления Двойной датчик давления DG..VC срабатывает если давление слишком высокое или слишком низкое для предотвращения запуска или защитного выключения установки.

Контроль вентилятора На котлах, оснащенных вентиляторами минимальное и максимальное входное давление отслеживается автоматом управления горелкой через датчики давления DG..C. Если заводская настройка превышена или занижена вентилятор включается или отключается через автомат управления горелкой.

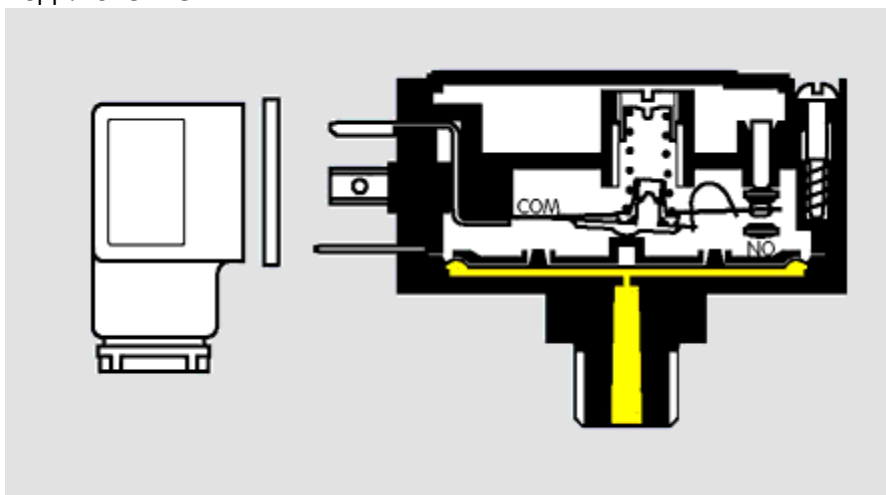


Газопроводы Благодаря исполнению с внутренней резьбой DG..C можно использовать при замене на газопроводах старых датчиков для контроля минимального и максимального входного давления газа/воздуха.



Принцип работы Kromschroder DG..C

Датчик - реле давления DG..C срабатывает при повышении или понижении давления. При этом он задействует микровыключатель, который имеет исполнение с замыкающимися контактами (DG..C..S) или переключающимися контактами (DG..C..W). На DG..VC точка срабатывания может устанавливаться вручную бесступенчато при помощи колесика с лимбом, например, для переключения с режима работы с природного на сжиженный газ. В случае сдвоенного датчика DG..VC минимальная и максимальная установки могут быть установлены двумя колесиками с лимбами независимо друг от друга. Максимальное и минимальное давление контролируется через газовое подключение.



Выбор Kromschroder DG..C

DG..C: Датчик давления компактного исполнения

DG..VC: С колесиком для установки давления срабатывания

DG..T: Американский стандарт

Тип	15	17	30	35	40	45	60	110	150	250	300	360	/60 ¹⁾	/150 ¹⁾	/300 ¹⁾	V	C	T	1	4 ²⁾	5 ²⁾	6 ²⁾	8 ²⁾	D ¹⁾	-5	-6	S	W	G ¹⁾
DG	●			●				●		●		●				●	●		●	●	○	●	●	○	●	●	○	●	○
DG	●	●	●	●	●	●	●	●	●	●	●	●	○ ³⁾	○ ³⁾	○ ³⁾	●	●		●	●	●	○	●	○	●	●	○	●	○
DG..T	●			●				●		●		●				●	●		●	●	●	●	●	○	● ⁴⁾	● ⁵⁾	○	●	○
DG..T	●	●	●	●	●	●	●	●	●	●	●	●	○ ³⁾	○ ³⁾	○ ³⁾	●	●		●	●	●	●	●	○	● ⁴⁾	● ⁵⁾	○	●	○

Конечное значение уставки давления = 15, 17, 30, 35, ... мбар

Сдвоенный датчик^{1) 3)}: конечное значение 2-й уставки давления = /60, /150, /300

Установка точки срабатывания с помощью колесика с лимбом = V

Компактное исполнение = C

T-продукт = T

Подключение газа: по основанию, для valVario = 1
 1/4-внутренняя резьба + штуцер для замера давления = 4²⁾
 1/4-внутренняя резьба = 5²⁾
 1/8-наружная резьба = 6²⁾
 1/4-наружная резьба = 8²⁾

С уплотнением (только для газового подключения с наружной резьбой) = D¹⁾

Электроподключение^{4) 5)}: Штекер, 4-полюсный, без розетки = -5
 Штекер, 4-полюсный, с розеткой = -6

Контакты: С замыкающимся контактом = S
 С переключающимся контактом = W

С позолоченными контактами = G¹⁾

● = стандартное исполнение, ○ = по запросу

1) Если нет символа, значит исполнение отсутствует.

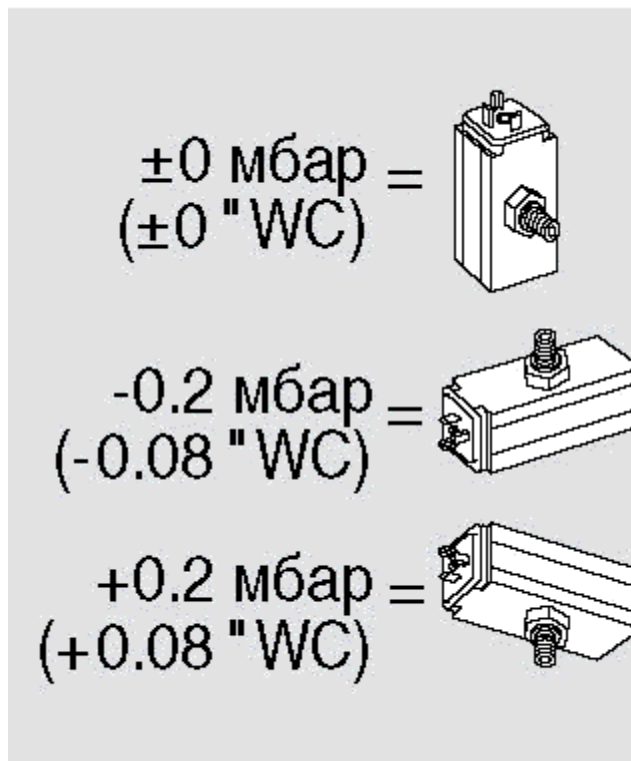
2) DG..C с трубной конической резьбой, DG..CT с NPT резьбой.

3) Только для газового подключения «1/4 внутренняя резьба + штуцер для замера давления».

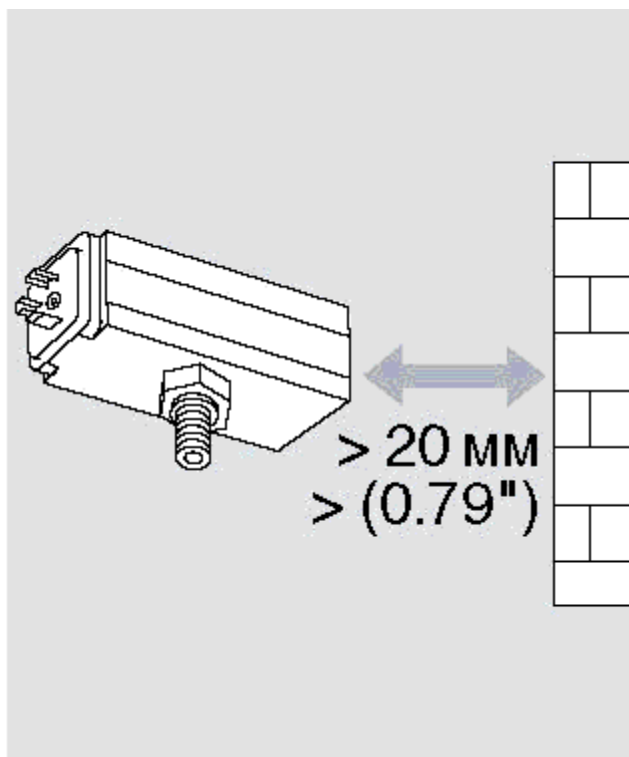
4) Сертифицировано только по UR.

5) Сертифицировано только по UL.

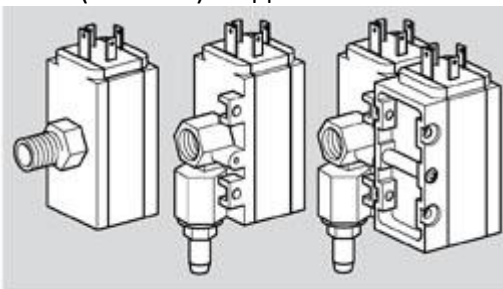
Монтаж Kromschroder DG..C



Монтажное положение: вертикальное или горизонтальное. Если датчик устанавливается в горизонтальном положении, то точка срабатывания изменяется на макс. $\pm 0,2$ мбар.



DG..C (DG..VCT) не должен касаться окружающих предметов. Минимальное расстояние 20 мм.



Нижняя секция корпуса с внутренней резьбой совместима с датчиками типов DG..U, H, N (см. Выбор). Необходимо убедиться в наличии достаточного пространства для установки датчика. Для датчиков DG..C (DG..VCT) должен быть обеспечен доступ для ручной настройки колесиком.

