

Технические данные Жидкотопливный шестеренчатый насос

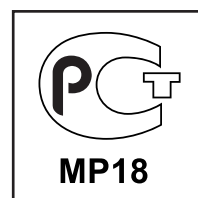


AE
Типоразмер 47-57-67-77-97



Инструкция по эксплуатацииDOC133751

Запасные частиDOC133761



Жидкотопливный шестеренчатый насос АЕ

Типоразмер 47-57-67-77-97

Жидкотопливный шестеренчатый насос **АЕ** является базовой моделью с клапаном регулировки давления. В этой модели отсутствует запорная функция, и это позволяет выводить воздух через линию форсунки.

Применение

- Дизельное топливо, керосин
- Одно- или двухтрубные системы
- Система с дополнительно установленным электромагнитным клапаном, обеспечивающим запорную функцию.

Принцип работы насоса

Зубчатая пара всасывает топливо из емкости через встроенный фильтр, затем перекачивает его к клапану, регулирующему давление топлива, и далее к форсуночной линии. Топливо, не прошедшее через линию форсунки, сливается через клапан в обратную линию при двухтрубной системе, при однотрубной системе - возвращается на всасывание. В таком случае с обратной линии должна быть снята заглушка байпаса, и обратная линия закрывается стальной заглушкой с шайбой.

Отвод воздуха:

Отвод воздуха в двухтрубной системе происходит автоматически.

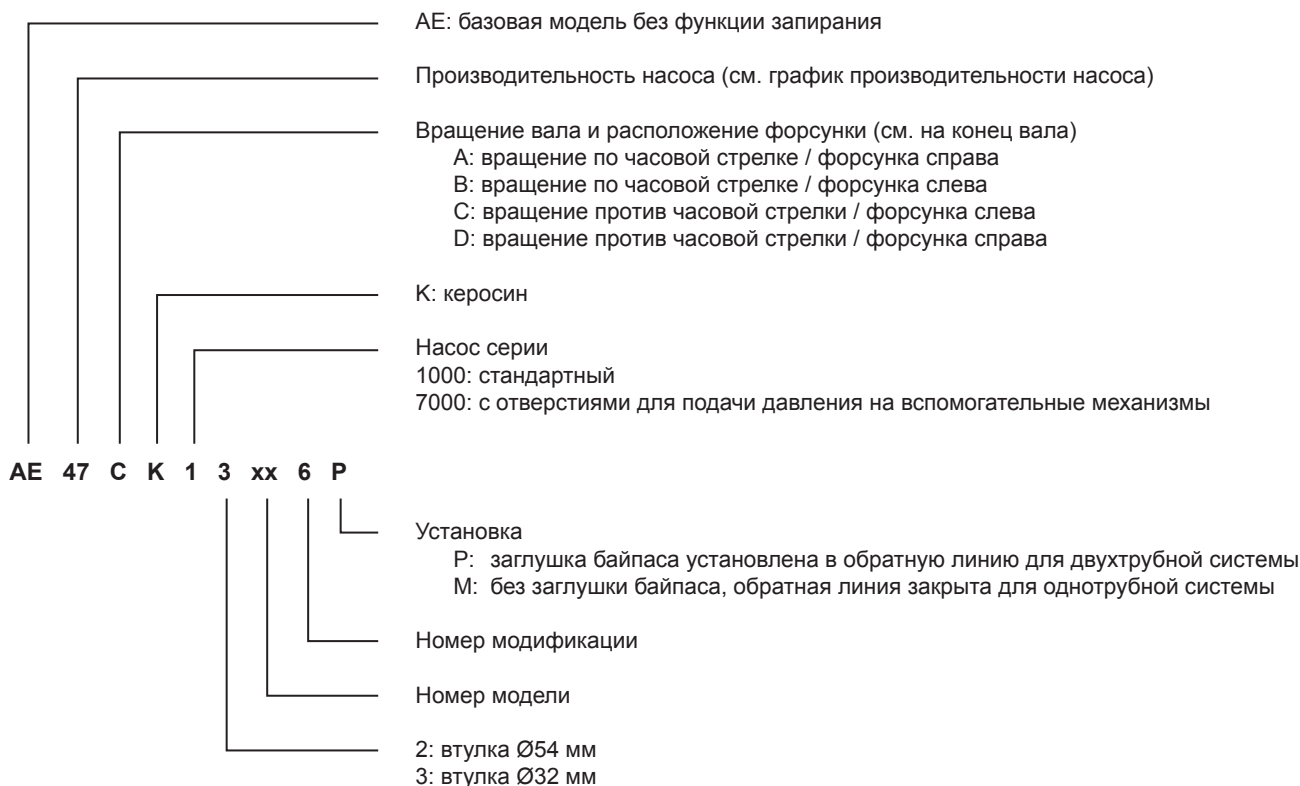
При однотрубной системе во время запуска воздух выводится через линию форсунки: перепускное отверстие муфты форсуночной линии пропускает воздух по линии форсунки, без открытия регулировочного клапана.

При первом запуске отвод воздуха может быть ускорен путем ослабления заглушки порта манометра.

Примечание:

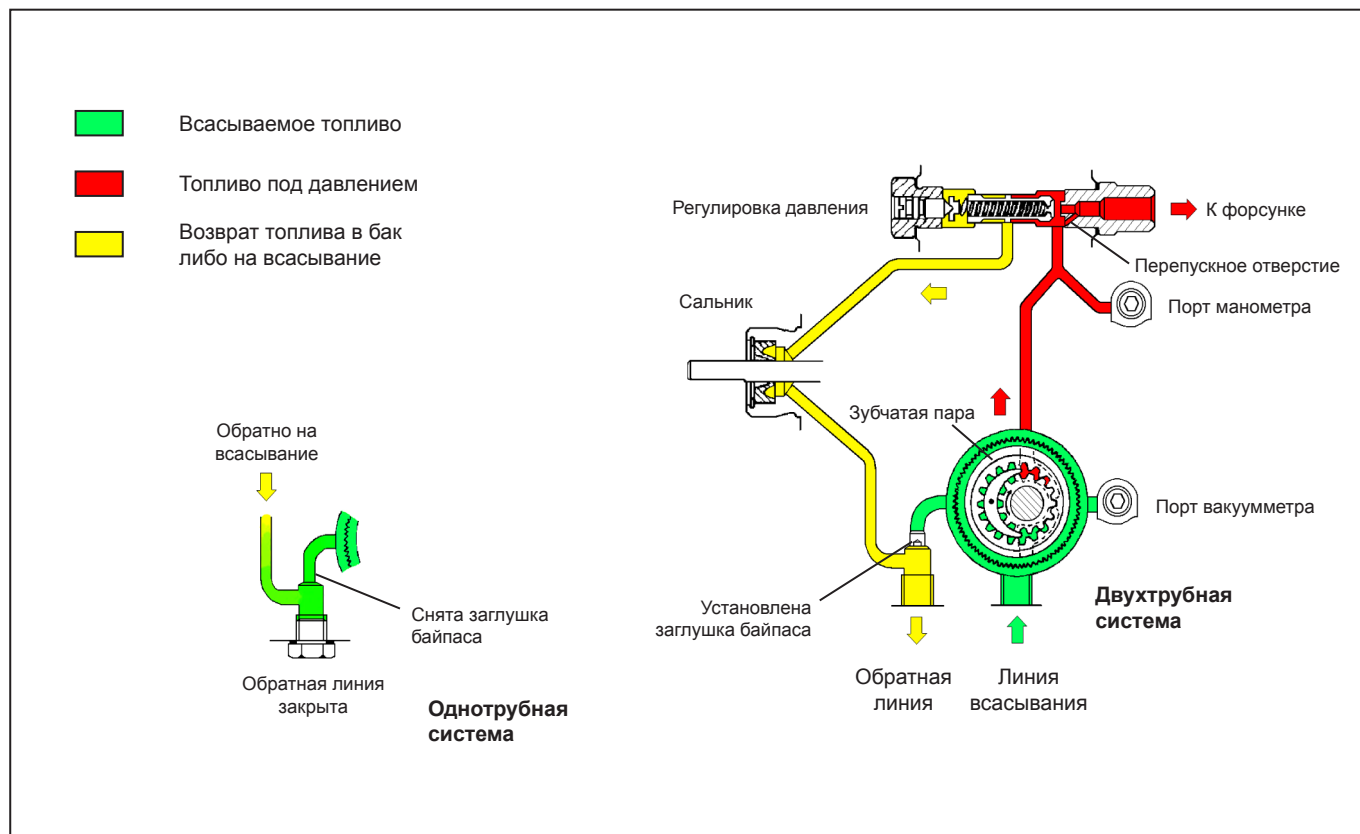
Вследствие наличия перепускного отверстия муфты форсуночной линии, насос не имеет запорной функции. Запорная функция должна обеспечиваться внешним электромагнитным клапаном (как указано в пункте "Применение").

Идентификация насоса



Жидкотопливный шестеренчатый насос АЕ

Типоразмер 47-57-67-77-97



Технические данные

Общие

Монтаж	Втулочный или фланцевый согласно европейскому стандарту EN 225
Соединительная резьба	Цилиндрическая согласно ISO 228/1
Всасывающая и обратная линия	G ¹ / ₄ " (с возможностью конусных прокладок для модификаций 5 и 6)
Выход на форсунку	G ¹ / ₈ "
Порт манометра	G ¹ / ₈ "
Порт вакуумметра	G ¹ / ₈ "
Функция клапана	Регулировка давления без функции запирания
Сетчатый фильтр	Открытая область: АЕ 47/47К/57/57К/67/67К 6 см ² АЕ 77/77К/97/97К 20 см ² Размер отверстия: 150 мкм.
Вал	∅ 8 мм согласно европейскому стандарту EN 225
Заглушка байпаса	Устанавливается в обратную линию для двухтрубной системы; снимается ключом-шестигранником размером 4 мм для однотрубной системы
Вес	1 - 1,3 кг (зависит от модели)

Жидкотопливный шестеренчатый насос АЕ

Типоразмер 47-57-67-77-97

Гидравлические данные

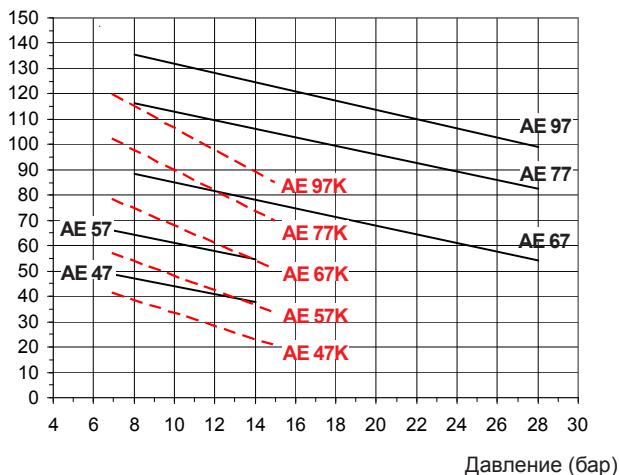
Диапазон давления на форсунку	АЕ 47/57	7-14 бар
	АЕ 67/77/97	8-28 бар
	АЕ 47К/57К/67К/77К/97К	7-15 бар
	<i>(Другие диапазоны возможны по запросу при предоставлении характеристик насоса)</i>	
Заводские установки давления	АЕ 47/57	9 бар
	АЕ 67/77/97	14 бар
	АЕ 47К/57К/67К/77К/97К	9 бар
Эксплуатационная вязкость	АЕ 47/57/67/77/97	2 - 75 мм ² /с (сСт)
	АЕ 47К/57К/67К/77К/97К	1 - 75 мм ² /с (сСт)
Температура топлива	0 - 60°C в насосе	
Давление на входе	2 бар макс.	
Давление на выходе	2 бар макс.	
Высота всасывания	Макс. 0,45 бар вакуума для предотвращения отделения воздуха от топлива	
Номинальная скорость	3600 об/мин макс.	
Вращающий момент	АЕ 47/47К/57/57К	0,10 Н.м.
	АЕ 67/67К	0,12 Н.м.
	АЕ 77/77К	0,14 Н.м.
	АЕ 97/97К	0,20 Н.м.

Жидкотопливный шестеренчатый насос АЕ

Типоразмер 47-57-67-77-97

Производительность насоса

Производительность (л/ч)



Вязкость = — 5 сСт
- - - 1,8 сСт

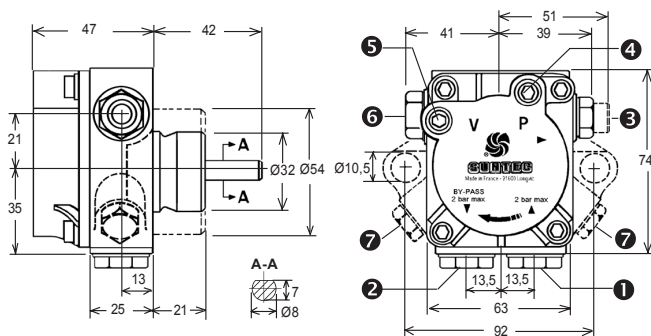
Номинальная скорость = 2850 об/мин

Данные указаны с учетом запаса на износ.
При подборе насоса не превышайте его производительность.

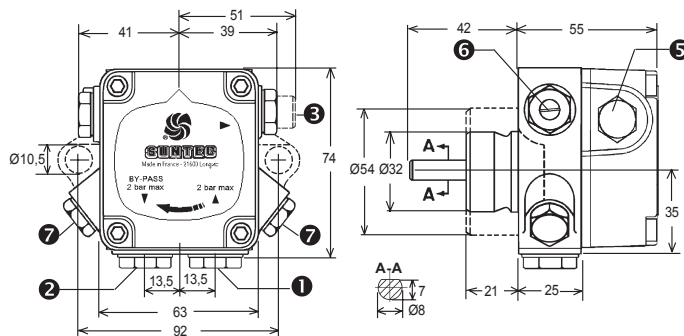
Габаритные размеры

Показано на примере "С" вращения и выхода на форсунку

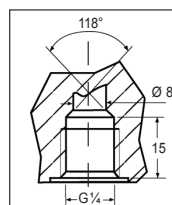
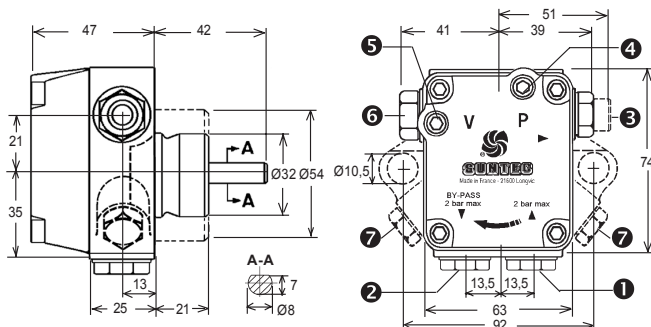
Насосы модификаций 1,3,5



Насосы модификации 2



Насосы модификаций 4,6

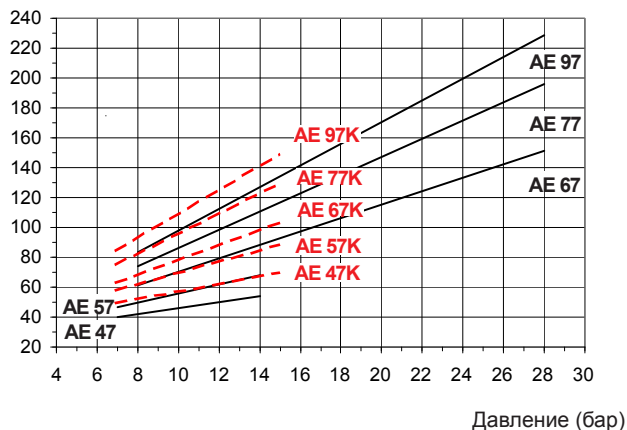


Линия всасывания ① и обратная линия ② с прямым монтажом шлангов для модификации 5 и 6 (также возможно применение кольцевого уплотнения)

- ① Линия всасывания
- ② Обратная линия и внутренняя заглушка байпаса
- ③ Выход на форсунку
- ④ Порт манометра
- ⑤ Порт вакуумметра
- ⑥ Регулировка давления
- ⑦ Подача давления на вспомогательные механизмы (только для серии "7000")

Потребляемая мощность

Мощность (Вт)



Вязкость = — 5 сСт
- - - 1,8 сСт

Номинальная скорость = 2850 об/мин

