

Технические данные Жидкотопливный шестеренчатый насос

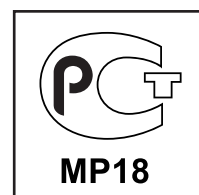


AL
Типоразмер 35-55-65-75-95



Инструкция по эксплуатацииDOC133755

Запасные частиDOC133762



Жидкотопливный шестеренчатый насос AL

Типоразмер 35-55-65-75-95

Жидкотопливный шестеренчатый насос **AL** имеет блокировочный электромагнитный клапан с запорной функцией.

Применение

- Дизельное топливо, керосин
- Одно- или двухтрубные системы

Принцип работы насоса

Зубчатая пара всасывает топливо из емкости через встроенный фильтр, затем перекачивает его к форсуночной линии через отсечной электромагнитный клапан. Регулирующий давление клапан используется для сливания топлива, не прошедшего через форсунку.

В двухтрубной системе в обратную линию должна быть установлена заглушка байпаса, чтобы топливо, слитое регулировочным клапаном, было возвращено в емкость, а поток линии всасывания был равен мощности зубчатой пары. В однотрубной системе топливо, не прошедшее через линию форсунки, возвращается непосредственно на всасывание, а поток линии всасывания равен потоку в форсунке. В таком случае с обратной линии должна быть снята заглушка байпаса, и обратная линия закрывается стальной заглушкой с шайбой.

Отвод воздуха:

Отвод воздуха в двухтрубной системе происходит автоматически: обеспечивается специальной полостью на поршне.

В однотрубной системе заглушка порта манометра должна быть ослаблена до тех пор, пока воздух выходит из системы.

Прекращение подачи топлива:

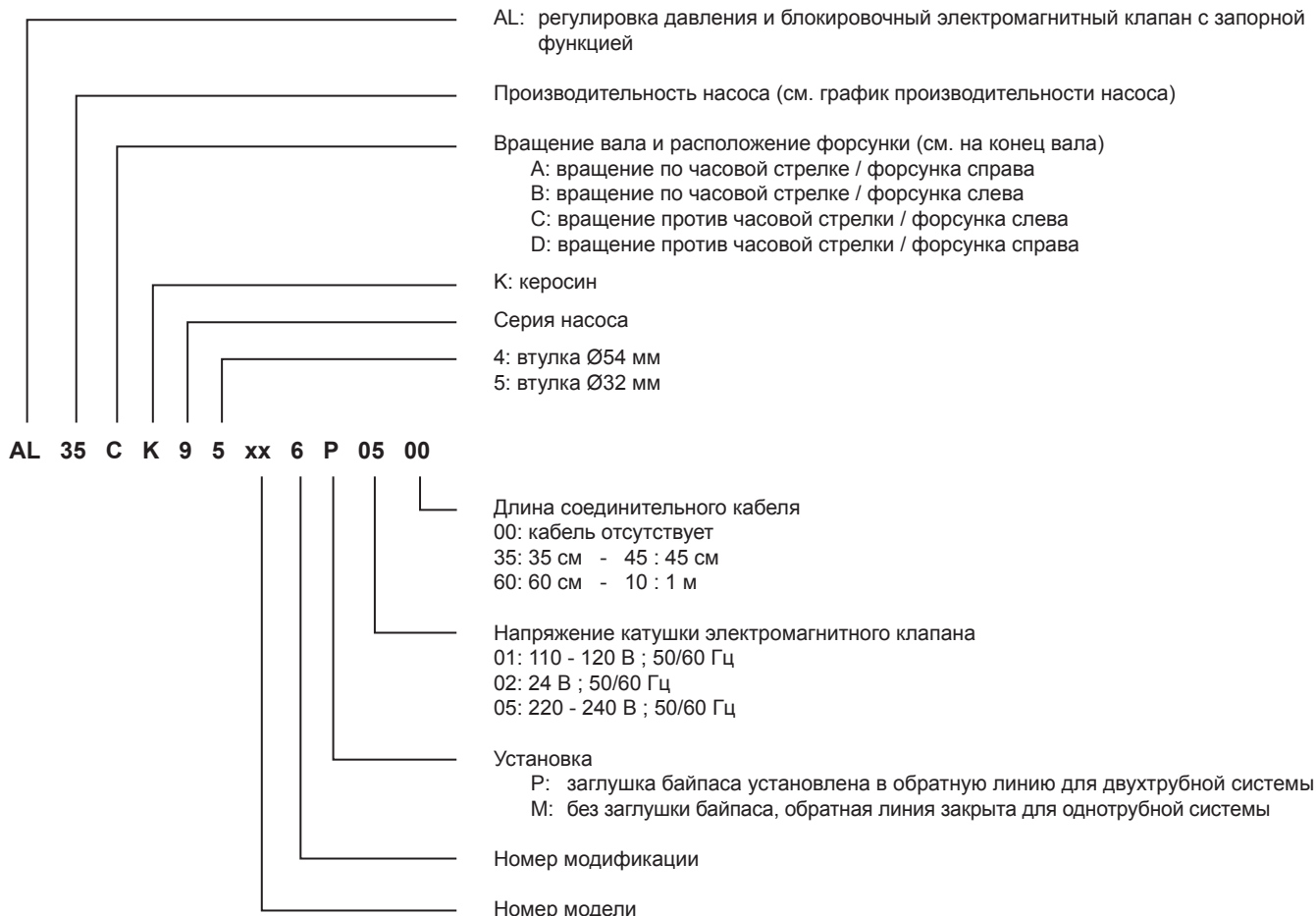
Электромагнитный клапан насоса AL - "нормально закрытого" типа, расположен в форсуночной линии.

Это исполнение обеспечивает очень быстрое срабатывание, и переключение может быть выбрано согласно последовательности работы горелки и независимо от скорости вращения электродвигателя.

Когда электромагнитный клапан не активирован, клапан закрыт, и все нагнетаемое топливо проходит через регулятор к всасывающей или обратной линии (зависит от монтажа трубопровода).

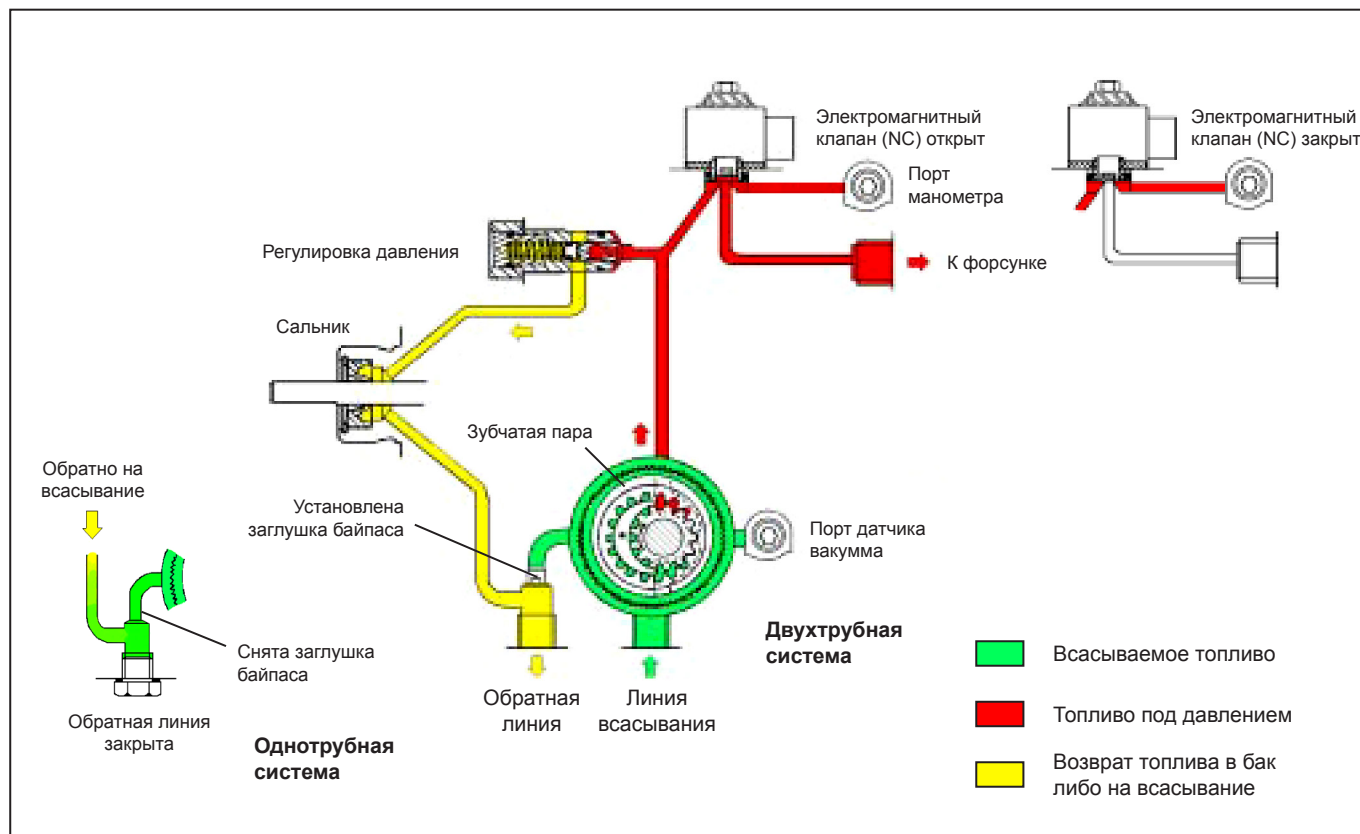
Сразу же, как электромагнитный клапан активирован, топливо проходит к линии форсунки под давлением, установленным регулировочным клапаном.

Идентификация насоса



Жидкотопливный шестеренчатый насос AL

Типоразмер 35-55-65-75-95



Технические данные

Общие

Монтаж	Втулочный согласно европейскому стандарту EN 225 (фланцевый монтаж возможен на моделях AL 75/75K/95/95K)
Соединительная резьба	Цилиндрическая согласно ISO 228/1
Всасывающая и обратная линия	G ¹ / ₄ " (с возможностью конусных прокладок для модификаций 5 и 6)
Выход на форсунку	G ¹ / ₈ "
Порт манометра	G ¹ / ₈ "
Порт вакуумметра	G ¹ / ₈ "
Функция клапана	Регулировка давления
Сетчатый фильтр	Открытая область: AL 35/35K/55/55K/65/65K 6 см ² AL 75/75K/95/95K 20 см ² Размер отверстия: 150 мкм.
Вал	∅ 8 мм согласно европейскому стандарту EN 225
Заглушка байпаса	Устанавливается в обратную линию для двухтрубной системы; снимается ключом-шестигранником размером 4 мм для однотрубной системы
Вес	1,1 - 1,3 кг (зависит от модели)

Жидкотопливный шестеренчатый насос AL

Типоразмер 35-55-65-75-95

Гидравлические данные

Диапазон давления на форсунку	8 - 15 бар <i>(Другие диапазоны возможны по запросу при предоставлении характеристик насоса)</i>
Заводские установки давления	AL 35/35K/55/55K/65/65K 9 бар AL 75/75K/95/95K 12 бар
Эксплуатационная вязкость	AL 35/55/65/75/95 2 - 12 мм ² /с (сСт) AL 35K/55K/65K/75K/95K 1 - 12 мм ² /с (сСт)
Температура топлива	0 - 60°C в насосе
Давление на входе	2 бар макс.
Давление на выходе	2 бар макс.
Высота всасывания	Макс. 0,45 бар вакуума для предотвращения отделения воздуха от топлива
Номинальная скорость	3600 об/мин макс.
Вращающий момент	AL 35/35K/55/55K 0,10 Н.м. AL 65/65K 0,12 Н.м. AL 75/75K 0,14 Н.м. AL 95/95K 0,20 Н.м.

Характеристики электромагнитного клапана

Напряжение	220-240 или 110-120 или 24 В; 50/60 Гц
Потребление	9 Вт
Температура окружающей среды	0 - 60°C
Максимальное давление	25 бар
Сертифицирован	TÜV номер проштампован на крышке насоса
Класс защиты	IP 54 согласно EN 60529, при использовании соединительного кабеля SUNTEC

Характеристики электрического разъёма

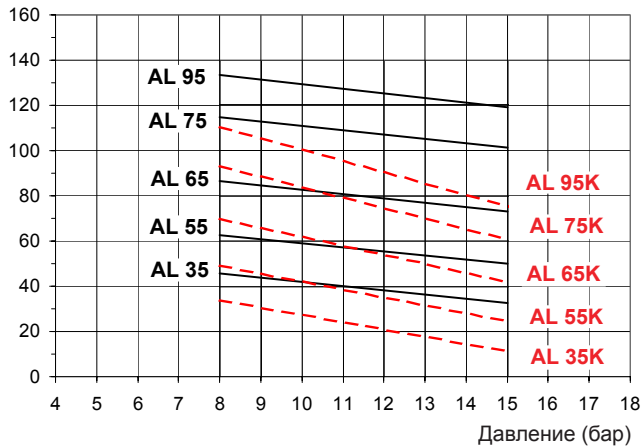
См. технические данные DOC133496

Жидкотопливный шестеренчатый насос AL

Типоразмер 35-55-65-75-95

Производительность насоса

Производительность (л/ч)



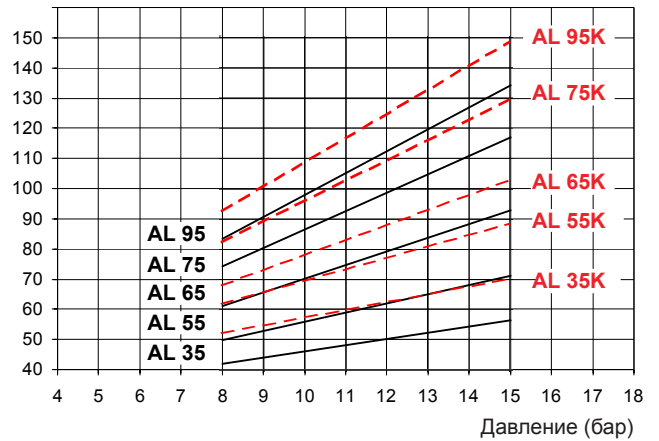
Вязкость = — 5 сСт
 - - - 1,8 сСт

Номинальная скорость = 2850 об/мин

Данные указаны с учетом запаса на износ.
 При подборе насоса не превышайте его производительность.

Потребляемая мощность

Мощность (Вт)



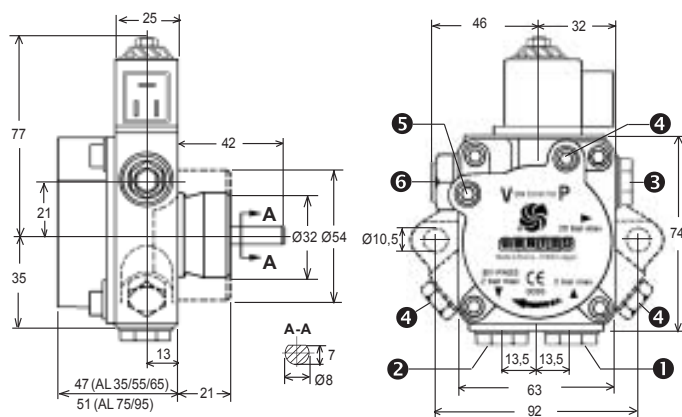
Вязкость = — 5 сСт
 - - - 1,8 сСт

Номинальная скорость = 2850 об/мин

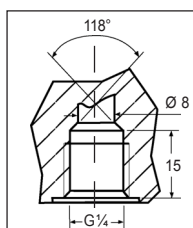
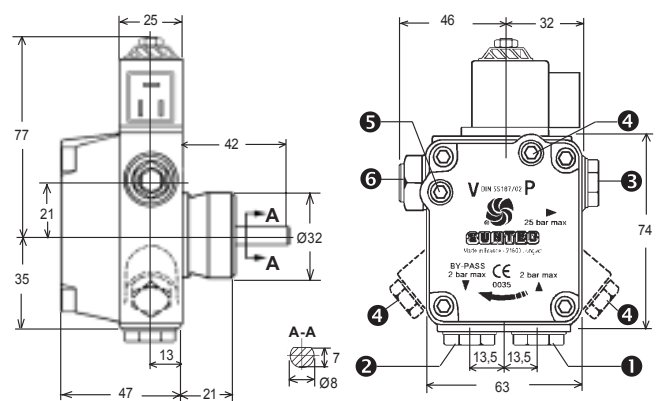
Габаритные размеры

Показано на примере "С" вращения и выхода на форсунку

Насосы модификаций 2,5



Насосы модификаций 4,6



1 Линия всасывания
 2 и обратная линия 2 с прямым монтажом шлангов для модификации 5 и 6 (также возможно применение кольцевого уплотнения)

- 1 Линия всасывания
- 2 Обратная линия и внутренняя заглушка байпаса
- 3 Выход на форсунку
- 4 Порт манометра
- 5 Порт вакуумметра
- 6 Регулировка давления

