

Технические данные Жидкотопливный шестеренчатый насос

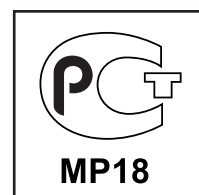


AP2
Типоразмер 45-55-65-75-95



Инструкция по эксплуатацииDOC133757

Запасные частиDOC133766



Жидкотопливный шестеренчатый насос AP2

Типоразмер 45-55-65-75-95

Жидкотопливный шестеренчатый насос **AP2** характеризуется двумя режимами давления, без функции запираания. Переключение между низким и высоким режимами давления осуществляется встроенным электромагнитным клапаном.

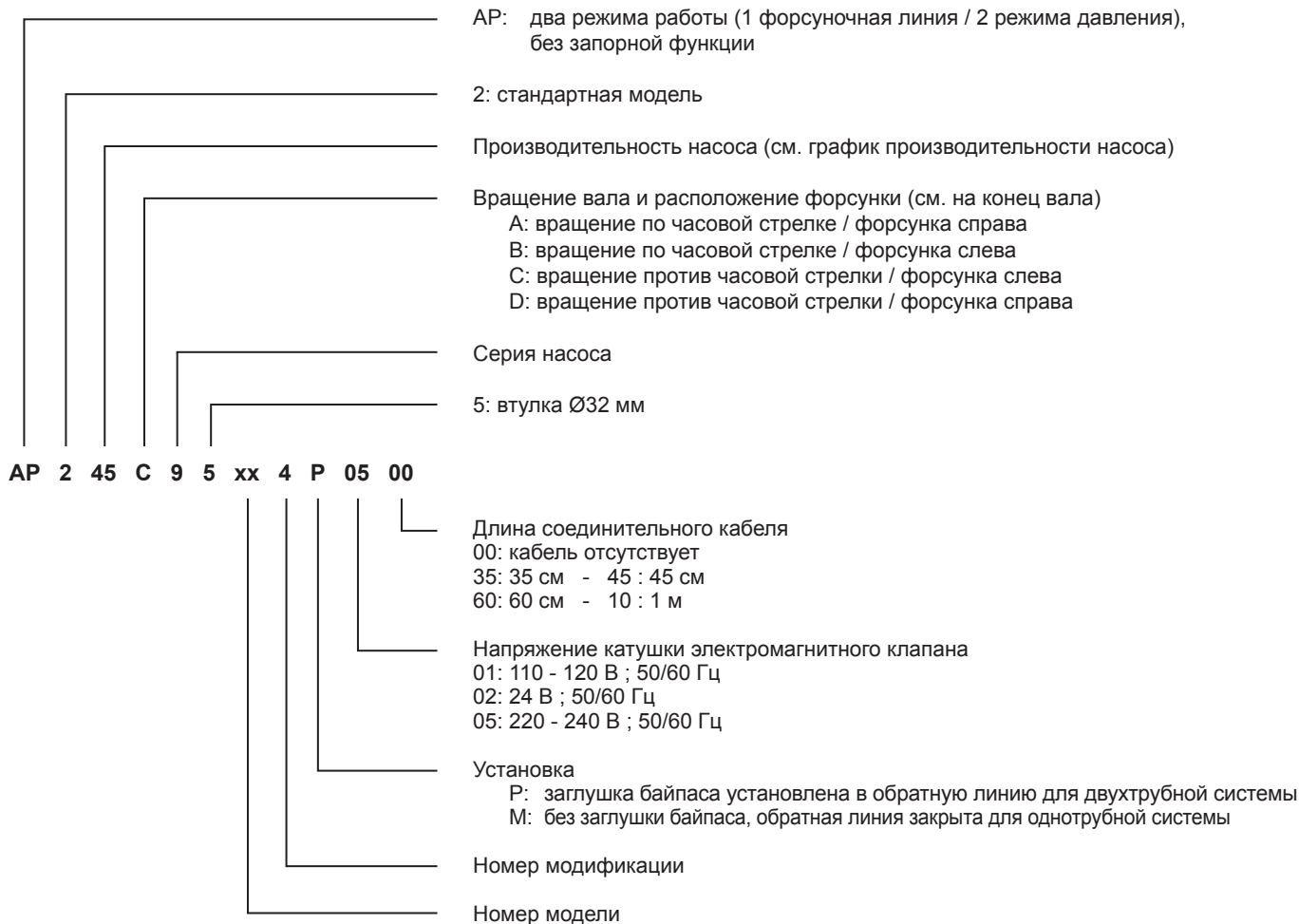
Применение

- Дизельное топливо
- Два режима давления / 1 форсуночная линия
- Одно- или двухтрубные системы
- Система с отдельным отсечным электромагнитным клапаном

Принцип работы насоса

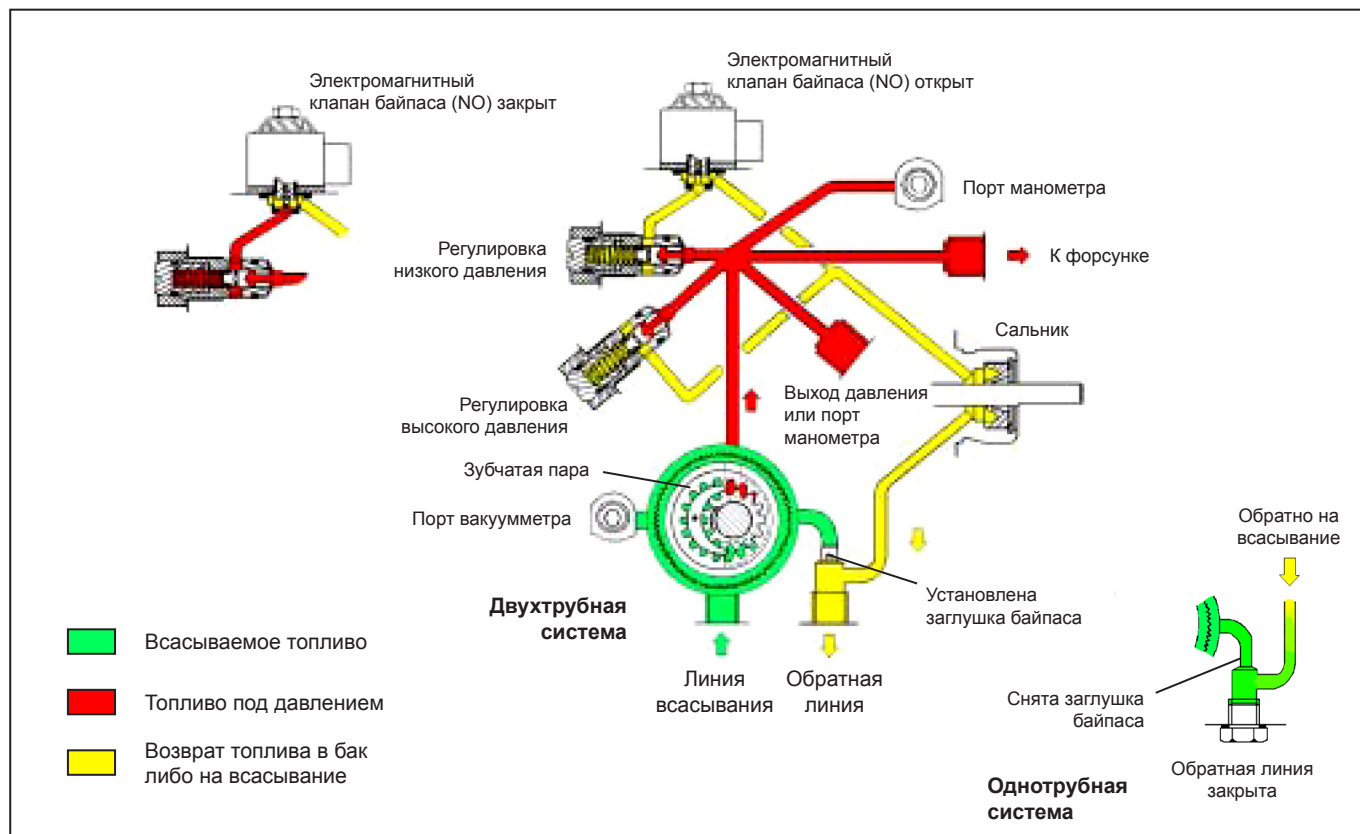
Зубчатая пара всасывает топливо из емкости через встроенный фильтр и перекачивает его к форсуночной линии. Регулирование давления обеспечивается двумя золотниковыми клапанами, по одному для каждого режима давления. Переключение между низким и высоким давлением осуществляется "нормально открытым" электромагнитным клапаном байпаса. Когда электромагнитный клапан не активирован, канал байпаса открыт, функционирует электромагнитный клапан регулировки низкого давления, который устанавливает давление в форсунке. Когда электромагнитный клапан активирован, канал байпаса закрыт, и давление будет постепенно расти по обе стороны клапана низкого давления, игнорируя его воздействие, давление в форсунке теперь определяет клапан регулировки высокого давления. В двухтрубной системе в обратную линию должна быть установлена заглушка байпаса, чтобы топливо, слитое регулировочным клапаном, было возвращено в емкость, а поток линии всасывания равен мощности зубчатой пары. Отвод воздуха в двухтрубной системе происходит автоматически (обеспечивается специальной полостью на поршне), но может быть ускорен открытием порта манометра. В однотрубной системе топливо, не прошедшее через линию форсунки, возвращается непосредственно на всасывание через клапаны, регулирующие давление, а поток линии всасывания равен потоку в форсунке. В таком случае с обратной линии должна быть снята заглушка байпаса, и обратная линия закрывается стальной заглушкой с шайбой. Для выпуска воздуха из системы должен быть открыт порт манометра.

Идентификация насоса



Жидкотопливный шестеренчатый насос AP2

Типоразмер 45-55-65-75-95



Технические данные

Общие

Монтаж	Втулочный согласно европейскому стандарту EN 225
Соединительная резьба	Цилиндрическая согласно ISO 228/1
Всасывающая и обратная линия	G $\frac{1}{4}$ "
Выход на форсунку	G $\frac{1}{8}$ "
Порт манометра	G $\frac{1}{8}$ "
Порт вакуумметра	G $\frac{1}{8}$ "
Функция клапана	Регулировка давления без функции запирания
Сетчатый фильтр	Открытая область: AP2 45/55/65 6 см ² AP2 75/95 20 см ² Размер отверстия: 150 мкм.
Вал	Ø 8 мм согласно европейскому стандарту EN 225
Заглушка байпаса	Устанавливается в обратную линию для двухтрубной системы; снимается ключом-шестигранником размером 4 мм для однотрубной системы
Вес	1,3 кг

Жидкотопливный шестеренчатый насос AP2

Типоразмер 45-55-65-75-95

Гидравлические данные

Диапазон давления на форсунку	Низкое давление: 8-15 бар Высокое давление: 12-25 бар <i>AP2 75/95: давление обеспечивается с форсункой 12,0 гал/ч (Другие диапазоны возможны по запросу при предоставлении характеристик насоса)</i>
Заводские установки давления	Низкое давление: 9 бар Высокое давление: 22 бар <i>AP2 75/95: давление обеспечивается с форсункой 12,0 гал/ч</i>
Эксплуатационная вязкость	2 - 12 мм ² /с (сСт)
Температура топлива	0 - 60°C насосе
Давление на входе	2 бар макс.
Давление на выходе	2 бар макс.
Высота всасывания	Макс. 0,45 бар вакуума для предотвращения отделения воздуха от топлива
Номинальная скорость	3600 об/мин макс.
Вращающий момент	AP2 45/55 0,10 Н.м. AP2 65 0,12 Н.м. AP2 75 0,14 Н.м. AP2 95 0,20 Н.м.

Характеристики электромагнитного клапана

Напряжение	220-240 или 110-120 или 24 В; 50/60 Гц
Потребление	9 Вт (напряжение = 230 или 110 или 24 В)
Температура окружающей среды	0 - 60°C
Максимальное давление	25 бар
Сертифицирован	TÜV номер проштампован на крышке насоса
Класс защиты	IP 54 согласно EN 60529, при использовании соединительного кабеля SUNTEC

Характеристики электрического разъёма

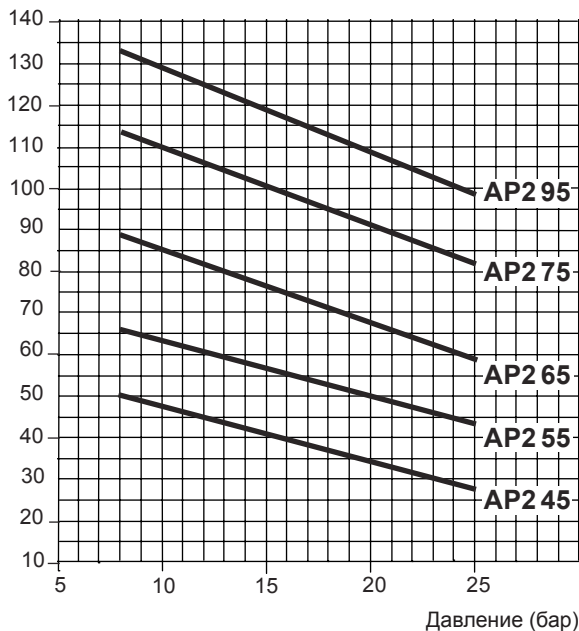
См. технические данные DOC133496

Жидкотопливный шестеренчатый насос AP2

Типоразмер 45-55-65-75-95

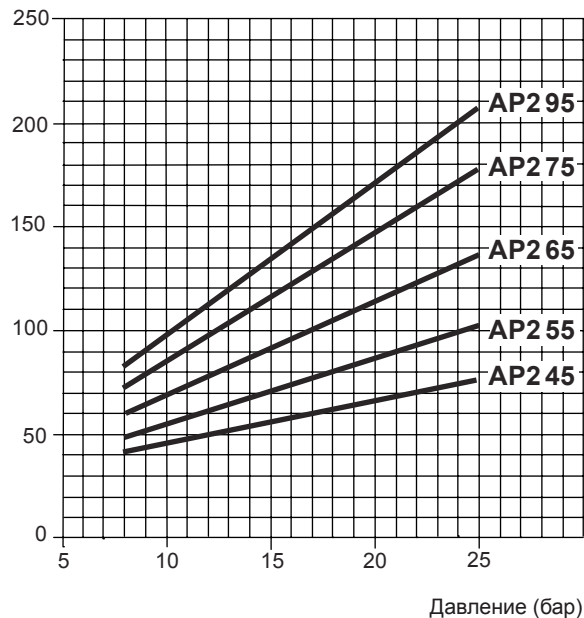
Производительность насоса

Производительность (л/ч)



Потребляемая мощность

Мощность (Вт)



Вязкость = 5 сСт - Номинальная скорость = 2850 об/мин

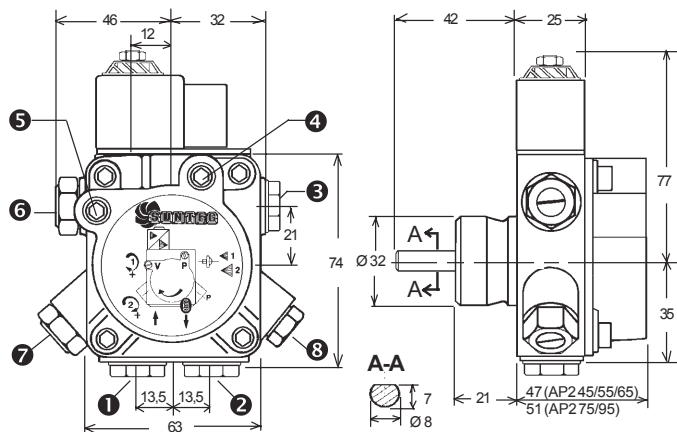
Вязкость = 5 сСт - Номинальная скорость = 2850 об/мин

Данные указаны с учетом запаса на износ.
При подборе насоса не превышайте его производительность для обеспечения оптимальной работы электромагнитного клапана (NO), осуществляющего переключение между низким и высоким давлением.

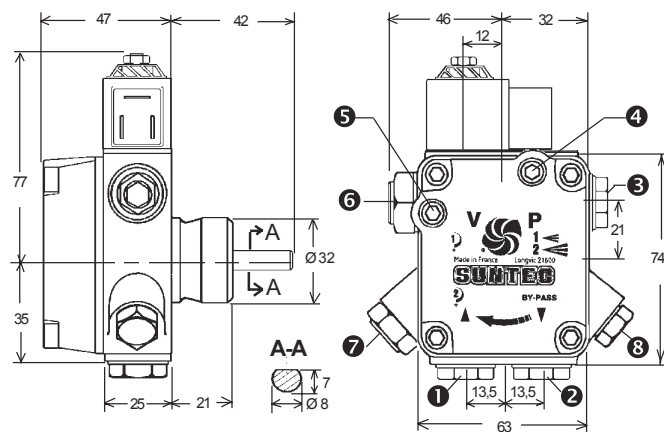
Габаритные размеры

Показано на примере "С" вращения и выхода на форсунку.

Насосы модификации 1



Насосы модификации 4



- ❶ Линия всасывания
- ❷ Обратная линия и внутренняя заглушка байпаса
- ❸ Выход на форсунку
- ❹ Порт манометра

- ❺ Порт вакуумметра
- ❻ Регулировка низкого давления
- ❼ Регулировка высокого давления
- ❽ Выход давления (или порт манометра)

